

# DALLAS B [PKB 8MM]

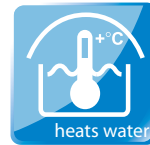
# DALLAS B CLEAR [PK 4MM]

# DALLAS MIX

## [V-02]



VERZE: 26. 08. 2022 / REVIZE: 26. 08. 2022



**BG**  
 Използването на басейна без покритие е забранено в ANCOE - NF P 90-309.  
 Забранява се използването на басейна без покритие или използването на басейна без покритие в случаите, когато не е възможно използването на басейна без покритие.

**DE**  
 Schwimmbeckenüberdachung: keine Konstruktion.  
 Einbauzeitpunkt der ANCOE Norm - NF P 90-309.  
 Der Gebrauch von Becken ohne die vorgeschriebene Schwimmbeckenüberdachung muss durch den Eigentümer gesichert werden.

**ES**  
 Cubierta de piscinas: estructura ligera.  
 Construcción de ANCOE Norm - NF P 90-309.  
 El uso de piscinas sin cubierta adecuada o alagunas sin estructura ligera no está autorizado por el propietario.

**FR**  
 Hors de piscine: construction légère.  
 Conforme à norme ANCOE - NF P 90-309.  
 L'usage de piscines sans structure adéquate ou d'étangs sans structure légère n'est autorisé que par le propriétaire.

**HU**  
 Helytelenül: könnyű szerkezet.  
 ANCOE - NF P 90-309 megfelel.  
 A könnyű szerkezetű a vízfelület alatti szerkezetek vagy szerkezetek helytelenek a tulajdonosok által biztosítottak.

**CN**  
 非标准: 轻结构.  
 不符合 ANCOE 标准 - NF P 90-309.  
 轻结构或非标准结构不符合 ANCOE 标准。

**LT**  
 Struktūra nėra bazinui, lengva konstrukcija.  
 Tinka ANCOE - NF P 90-309.  
 Tiesiog iš bazino viršaus pastatyti, lengvesni arba netgi pastatyti padėkliai po šiuo etapu privalo patvirtinti savininkas.

**PL**  
 Zakładanie basenów: konstrukcja lekka.  
 Zgodna z normą ANCOE - NF P 90-309.  
 Zbudowanie konstrukcji lekkiej nad basenem lub nad stawem bez odpowiedniej konstrukcji nie jest dozwolone.

**RU**  
 Строительные для бассейнов: легкая конструкция.  
 Соответствие нормам ANCOE - NF P 90-309.  
 Постройка легких конструкций над бассейном или над прудом без соответствующей конструкции не разрешается владельцу.

**SL**  
 Nadstropnica za bazen: lahka konstrukcija.  
 V skladu s normo ANCOE - NF P 90-309.  
 Lagan konstrukcije nadstropnic nad bazenom ali nad jezerom brez ustrezne konstrukcije niso dovoljene.

**CZ**  
 Bazénové zastřešení: lehká konstrukce.  
 V souladu s ANCOE - NF P 90-309.  
 Postup při stavbě lehkých konstrukcí nad bazény nebo nad jezery musí být zabezpečen majitelem.

**DK**  
 Bæskovlerdækning: let konstruktion.  
 I overensstemmelse med ANCOE - NF P 90-309.  
 Opførelse af let konstruktion over badebækkene eller søer uden den nødvendige konstruktion er ikke tilladt.

**EE**  
 Basseini kaetmine: liht konstruktsioon.  
 Vastavus normale ANCOE - NF P 90-309.  
 Lihtstruktuuride kaetmine üle basseini või järve ilma vajaliku konstruktsioonita ei ole lubatud.

**GB**  
 The swimming pool enclosure: light weight construction.  
 In compliance with ANCOE - NF P 90-309.  
 The enclosure over existing basins or lakes, or adjacent enclosure has to be secured by owner.

**HR**  
 Nadstropnice bazena: lahka konstrukcija.  
 U skladu sa ANCOE - NF P 90-309.  
 Oklop nad postojećim bazenima ili jezerima, ili susjedni oklop mora biti osiguran od strane vlasnika.

**IT**  
 Copertura per piscine: costruzione leggera.  
 Conforme ANCOE - NF P 90-309.  
 L'uso delle coperture leggere sopra i bacini esistenti o adiacenti, o sopra i laghi, deve essere assicurato dal proprietario.

**LV**  
 Bāzēnu jūrti: viegla konstrukcija.  
 Atbilstoši ANCOE - NF P 90-309.  
 Pārklājumi virs esošajiem baseiniem, ezeriem vai tuvējiem baseiniem jānodrošina ar drošību.


**RO**  
 Acoperire pentru piscine: constructie usoara.  
 In conformanta cu ANCOE - NF P 90-309.  
 Acoperirea din cladite existente si adiacente de piscine, lacuri sau azature sa fie asigurata de proprietar.

**SE**  
 Pooltak: let konstruktion.  
 I överensstämmelse med ANCOE - NF P 90-309.  
 Takning över existerande bassänger eller sjöar eller angränsande tak måste säkras av ägaren.

**SK**  
 Bazénové zastřešenie: ľahká konštrukcia.  
 V súlade s ANCOE - NF P 90-309.  
 Príkrytie existujúcich nádrží alebo prítulných ci priľahlých nádrží musí byť zabezpečené majiteľom.




1SP11-01-032



DIN 7982
4,8 x 13
20x

1


1SZ12-03-021



16x
-----

2


1SP11-01-029



AN 9051
6,3 x 50
36x

3


1SZ12-01-015



6x
----

4


1SP11-01-019



DIN 7976
6,3 x 38
6x

5


1SZ12-03-020



4x
----

6


1SP07-01-001



$\varnothing 4 \times 10$
80x

7


1SZ12-04-003



1x
----

8


1SP01-01-016



$\varnothing 8 \times 80$
88x

9

1SP07-01-006



$\varnothing 4 \times 14$
6x

11


1SZ08-01-102



2x
----

12


1SP11-01-027



AN 9051
6,3 x 38
20x

13

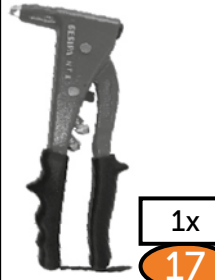
1SZ08-01-103



2x
----

14

1NA03-01-050



1x
----

17


1CH02-01-011  
1SZ28-01-001



1x
----

18

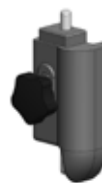
1SZ02-02-005



3x
----

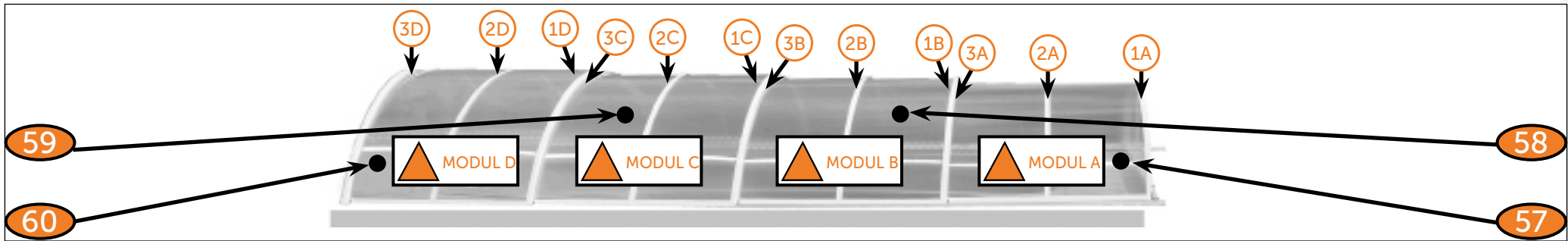
19

1SZ02-02-003



3x
----

20



- 21 2Z02-07-SM005D-DB 703  
2Z02-07-SM005C-SILVER ELOX
- 22 2Z02-07-SM006D-DB 703  
2Z02-07-SM006C-SILVER ELOX
- 23 2Z02-07-SM007D-DB 703  
2Z02-07-SM007C-SILVER ELOX

1A	1x	21
2A	1x	22
3A	1x	23

- 24 2Z02-07-SM008D-DB 703  
2Z02-07-SM008C-SILVER ELOX
- 25 2Z02-07-SM009D-DB 703  
2Z02-07-SM009C-SILVER ELOX
- 26 2Z02-07-SM010D-DB 703  
2Z02-07-SM010C-SILVER ELOX

1B	1x	24
2B	1x	25
3B	1x	26

- 27 2Z02-07-SM011D-DB 703  
2Z02-07-SM011C-SILVER ELOX
- 28 2Z02-07-SM012D-DB 703  
2Z02-07-SM012C-SILVER ELOX
- 29 2Z02-07-SM013D-DB 703  
2Z02-07-SM013C-SILVER ELOX

1C	1x	27
2C	1x	28
3C	1x	29



30	2Z02-07-SM014D-DB 703 2Z02-07-SM014C-SILVER ELOX
31	2Z02-07-SM015D-DB 703 2Z02-07-SM015C-SILVER ELOX
32	2Z02-07-SM016D-DB 703 2Z02-07-SM016C-SILVER ELOX

1D	1x	30
2D	1x	31
3D	1x	32

2Z04-01-SD001D-DB 703  
2Z04-01-SD001C-SILVER ELOX

1041 mm
32x
36

2Z05-01-SD001D-DB 703  
2Z05-01-SD001C-SILVER ELOX

1041 mm
6x
37

2Z01-01-SD007

A
3230 mm
4x
41



2Z01-01-SD011

<b>B</b>
2140 mm
4x
<b>43</b>

2Z01-01-SD009

<b>D</b>
3230 mm
4x
<b>47</b>

2Z01-01-SD002

<b>D</b>
3230 mm
16x
<b>48</b>

2Z01-01-SD013

<b>D</b>
2140 mm
8x
<b>49</b>



<p>2Z02-01-SR046D-DB 703 2Z02-01-SR046C-SILVER ELOX</p>			
<p>MODUL D</p>			
<p>1x</p>			
<p>50</p>			

<p>2Z02-01-SR045D-DB 703 2Z02-01-SR045C-SILVER ELOX</p>			
<p>MODUL D</p>			
<p>1x</p>			
<p>51</p>			

<p>2Z02-01-SR044D-DB 703 2Z02-01-SR044C-SILVER ELOX</p>			
<p>MODUL C MODUL B</p>			
<p>2x</p>			
<p>52</p>			

<p>2Z02-01-SR043D-DB 703 2Z02-01-SR043C-SILVER ELOX</p>			
<p>MODUL C MODUL B</p>			
<p>2x</p>			
<p>53</p>			



**MODUL A**

2Z02-01-SR041D-DB 703  
2Z02-01-SR041C-SILVER ELOX

1x  
**54**

**MODUL A**

2Z02-01-SR042D-DB 703  
2Z02-01-SR042C-SILVER ELOX

1x  
**55**



2Z02-07-DK011-PKB8, MIX  
2Z02-09-DK011-CLEAR

OUT

MODUL A

2578 x 1050 mm

4x

57

2Z02-07-DK012-PKB8, MIX  
2Z02-09-DK012-CLEAR

OUT

MODUL B

2680 x 1050 mm

4x

58

2Z02-07-DK013-PKB8, MIX  
2Z02-09-DK013-CLEAR

OUT

MODUL C

2783 x 1050 mm

4x

59

2Z02-07-DK014-PKB8, MIX  
2Z02-09-DK014-CLEAR

OUT

MODUL D

2886 x 1050 mm

3x

60

2Z02-07-DK015-PKB8, MIX  
2Z02-09-DK015-CLEAR

OUT

MODUL

2842 x 1050 mm

1x

61

ALBIXON a.s.  
Zbraslavská 55  
Praha 5 - Malá Chuchle  
159 00  
www.albixon.com  
DALLAS

1x

63

2Z02-07-SC001D-DB703 (PKB8)  
2Z02-07-SC001C-SILVER ELOX (PKB8)

2Z02-09-SC001D-DB703 (CLEAR, MIX)  
2Z02-09-SC001C-SILVER ELOX (CLEAR, MIX)

1x

64

2Z02-07-SC002D-DB703 (PKB8)  
2Z02-07-SC002C-SILVER ELOX (PKB8)

2Z02-09-SC002D-DB703 (CLEAR, MIX)  
2Z02-09-SC002C-SILVER ELOX (CLEAR, MIX)

1x

65





2Z02-07-SB003D-DB 703  
2Z02-07-SB003C-SILVER ELOX

1x  
69

2Z02-07-SB002D-DB 703  
2Z02-07-SB002C-SILVER ELOX

1x  
70

2Z03-01-SD014D-DB 703  
2Z03-01-SD014C-SILVER ELOX

1x  
2150 mm  
71

2Z03-01-SD013D-DB 703  
2Z03-01-SD013C-SILVER ELOX

1x  
2150 mm  
72



2Z05-01-SD002D-DB 703  
2Z05-01-SD002C-SILVER ELOX

2x  
73

2Z02-02-SR009D-DB 703  
2Z02-02-SR009C-SILVER ELOX

2x  
74

1SZ12-02-006

KEY

2x  
6,3 x 38

1x  
75

2Z03-01-SD005D-DB 703  
2Z03-01-SD005C-SILVER ELOX

2150 mm  
2x  
76

1SP11-01-024

AN 9051  
6,3 x 19  
10x  
77

1SZ12-02-001

2x  
6,3 x 25

1x  
78

1TS04-01-001

2150mm  
2x  
79

1TS06-01-008

1012mm  
2x  
80

1TS03-01-007

2850mm  
2x  
81

1SZ18-01-097

8x  
82

1SP07-01-014

ø4x8  
16x  
83



2Z02-09-DO001

2578 mm	8x
1 030 mm	8x

MODUL A

92

2Z02-09-DO002

2680 mm	8x
1 030 mm	8x

MODUL B

93

2Z02-09-DO003

2783 mm	8x
1 030 mm	8x

MODUL C

94

2Z02-09-DO004

2886 mm	6x
1 030 mm	6x

MODUL

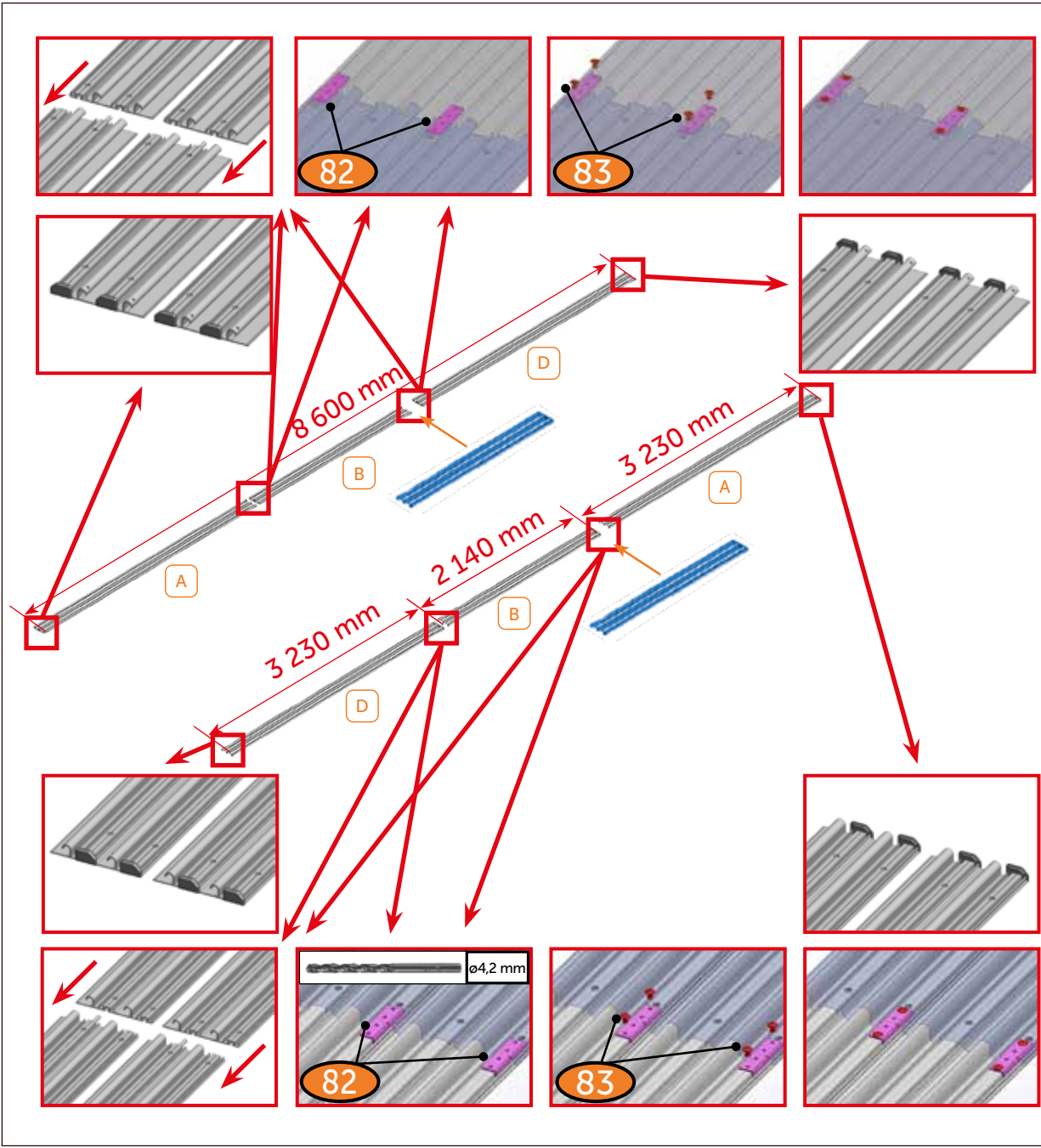
95

2Z02-09-DO005

2842 mm	2x
1 030 mm	2x

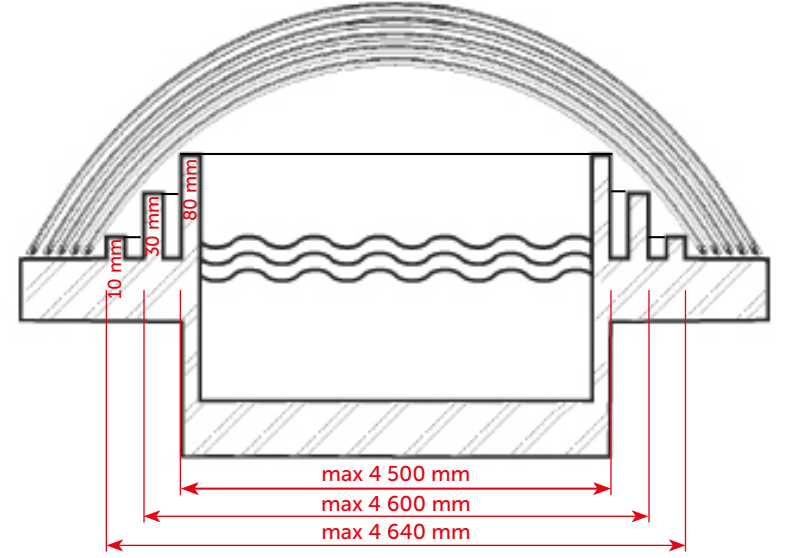
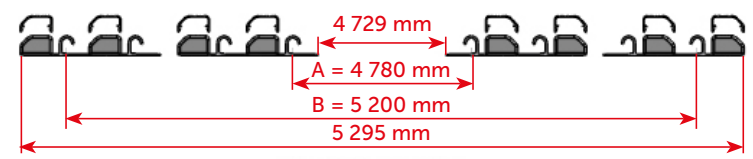
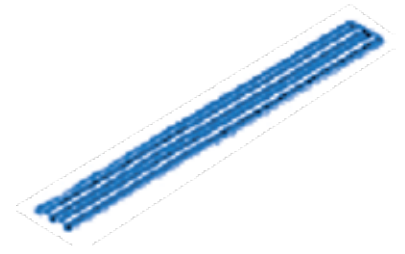
MODUL

96

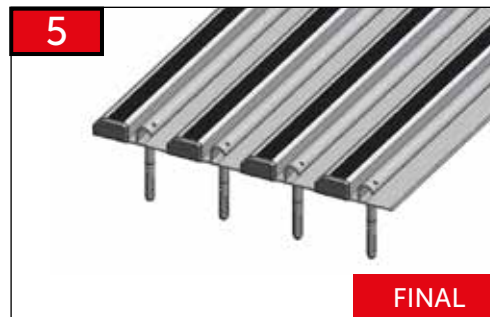
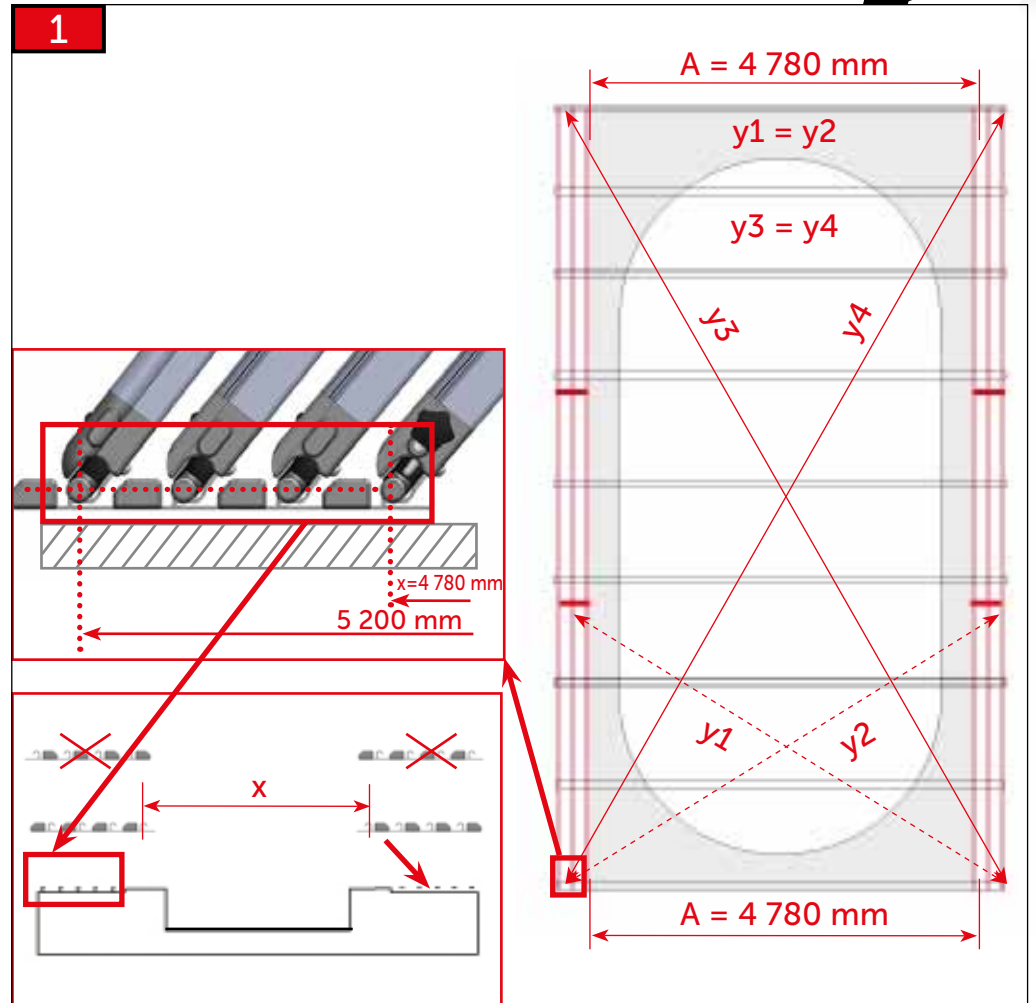
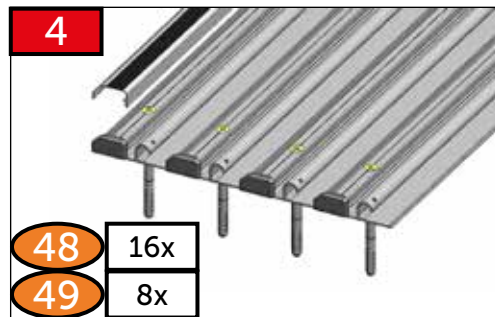
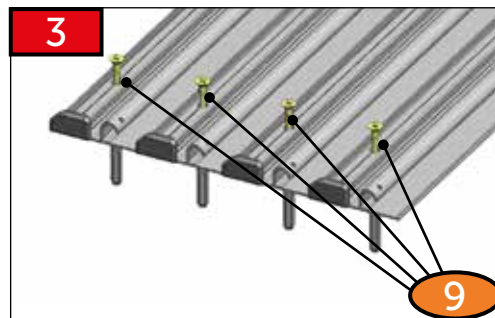
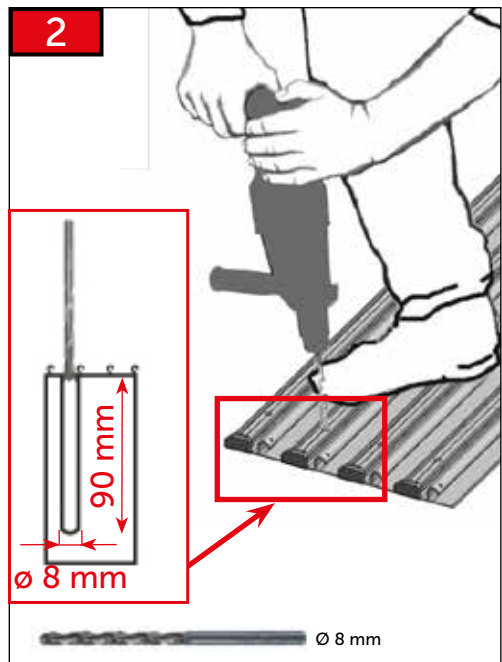
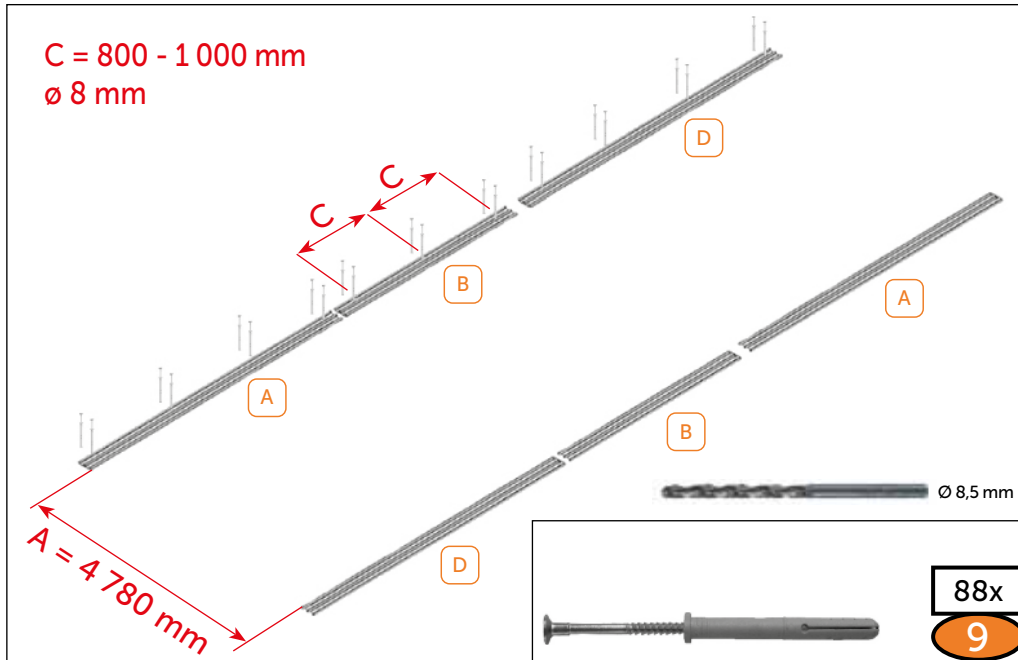


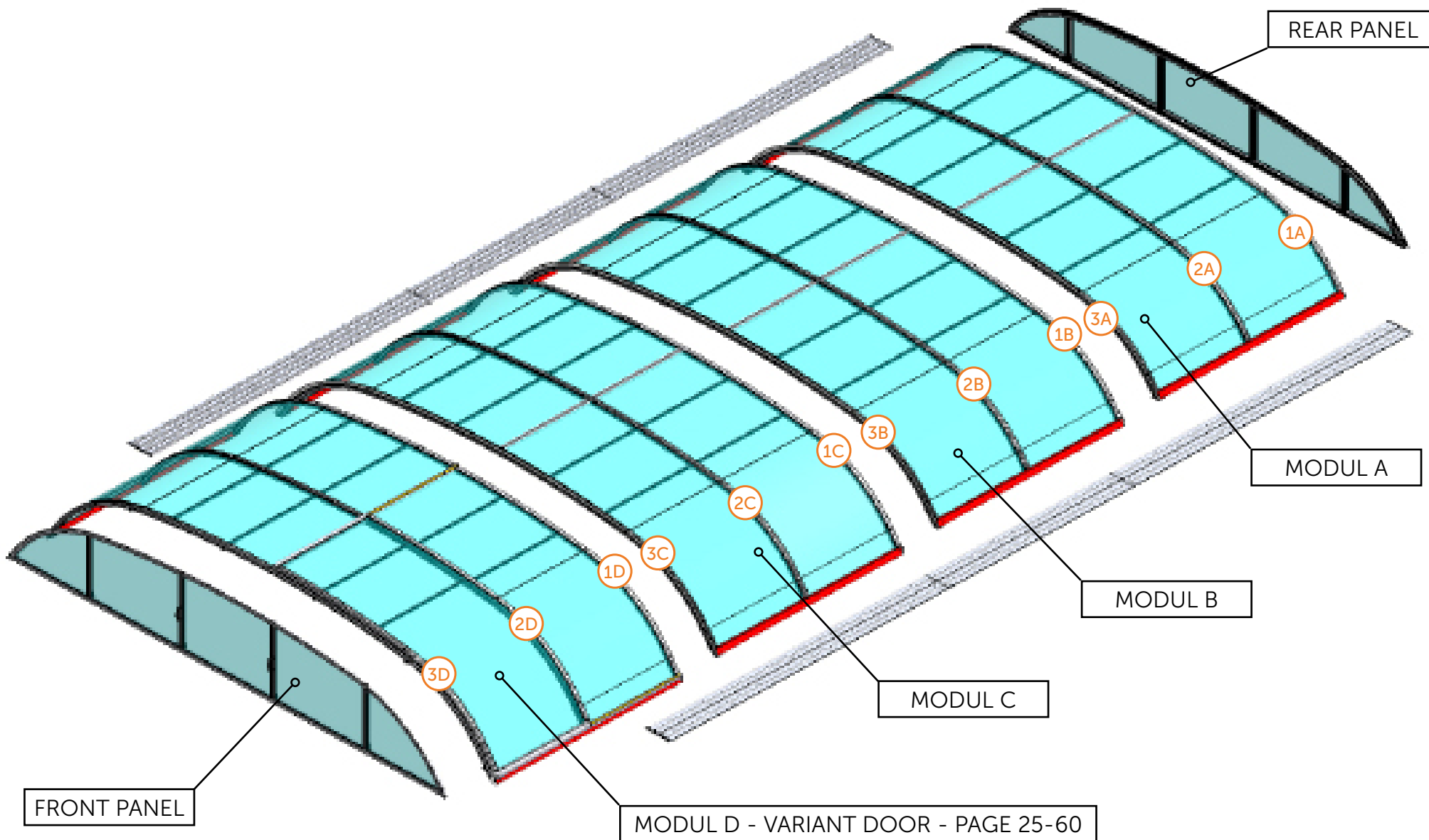
### OPTIONAL

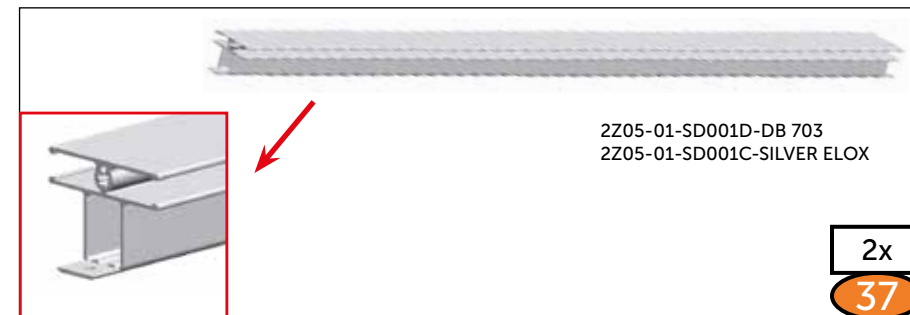
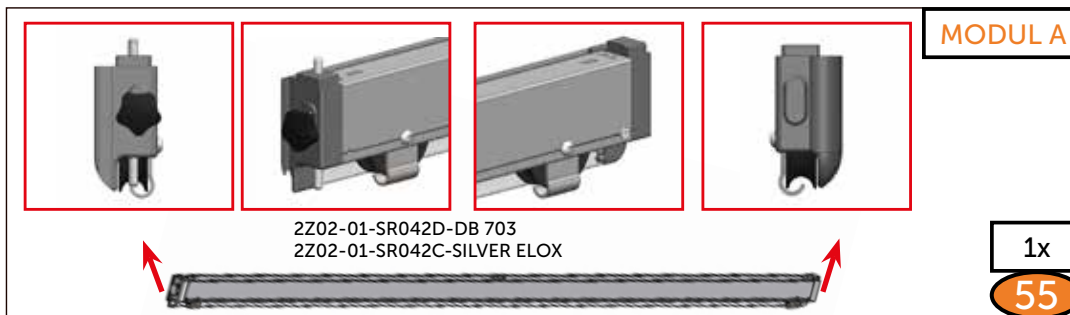
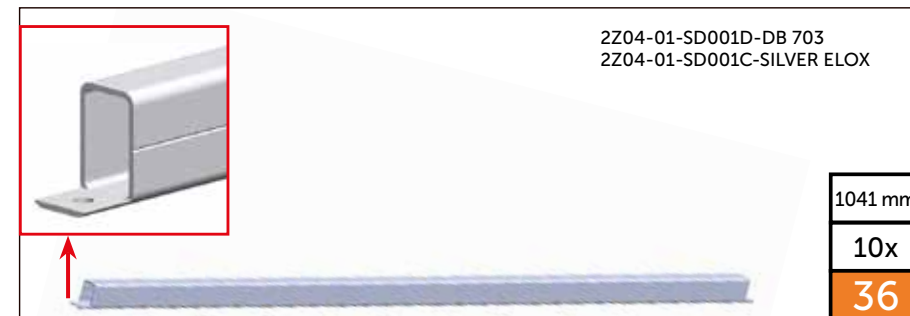
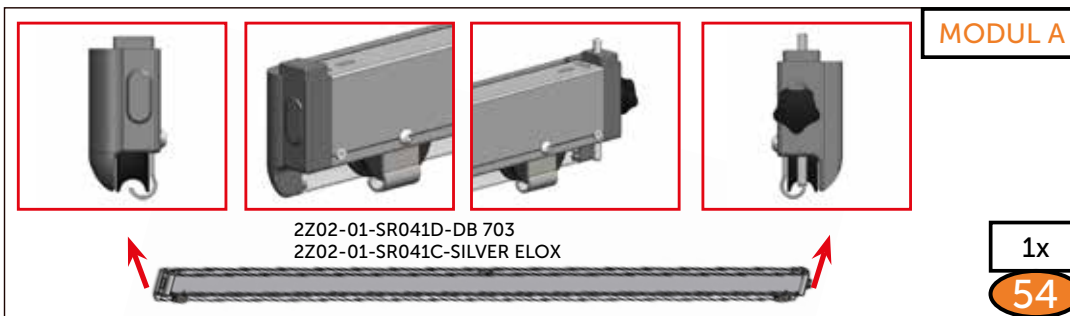
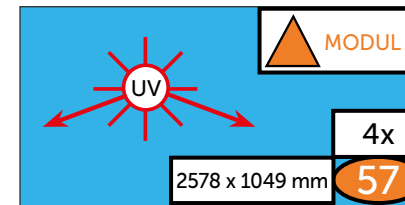
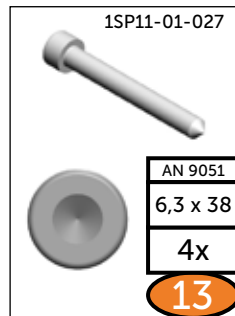
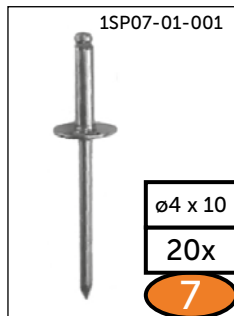
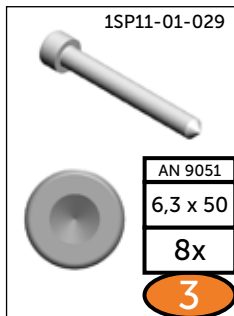
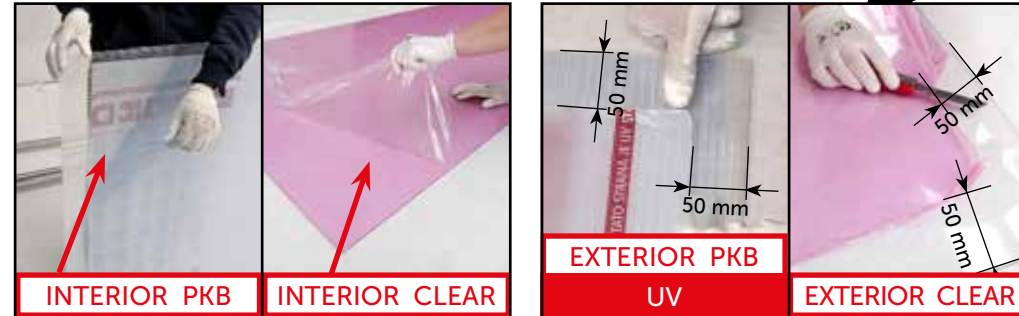
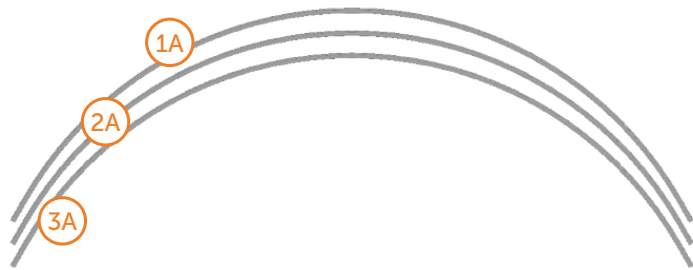
Prodloužení kolejí  
 Rail extension  
 Schienenverlängerung  
 Prolongement de rails  
 Ríales prolongados  
 Продолжение рельсов

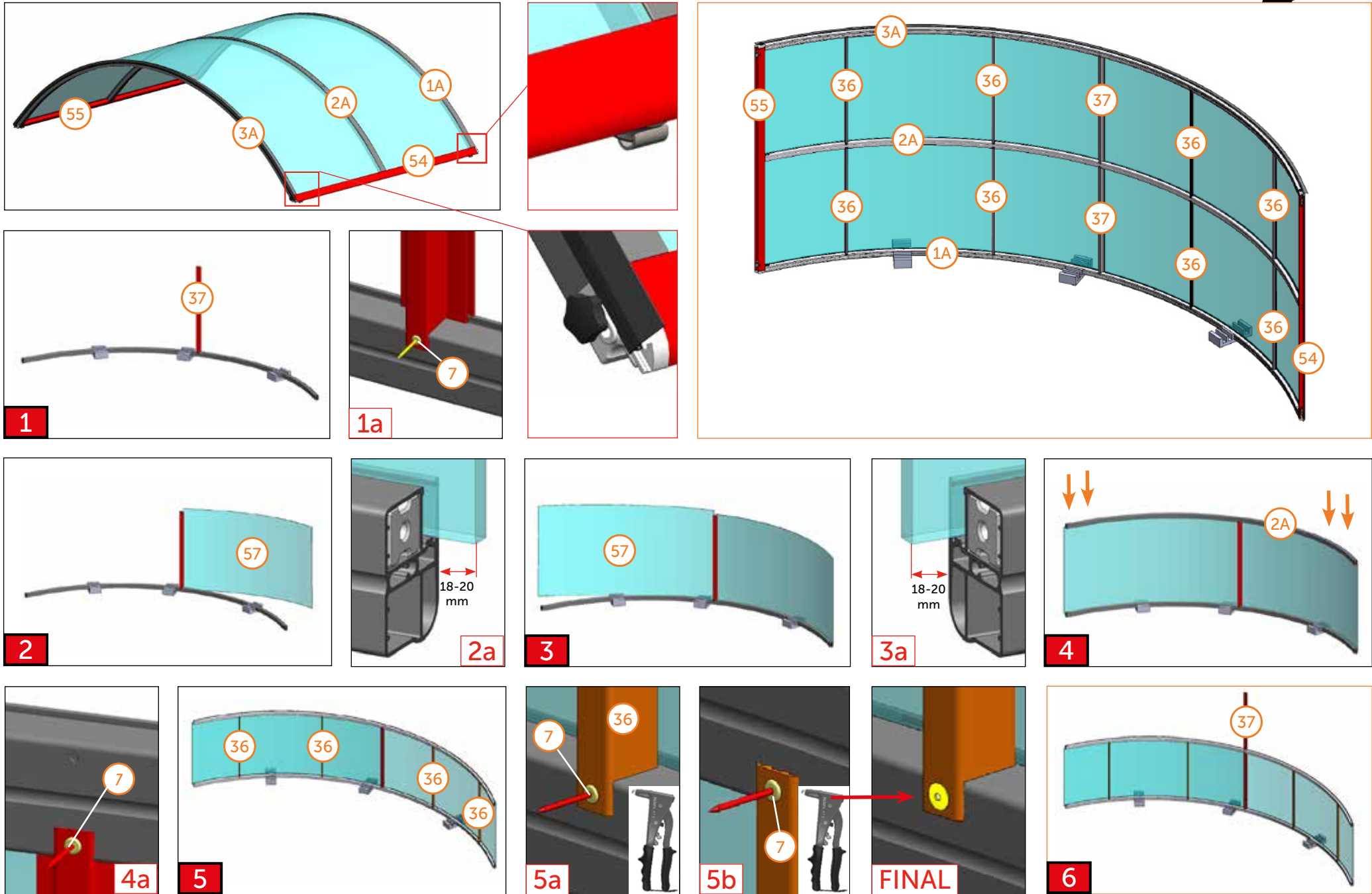


4x	41	4x	43
4x	47		

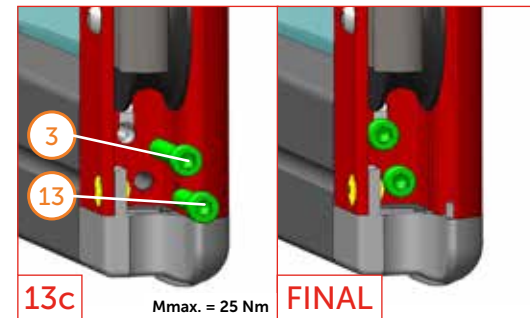
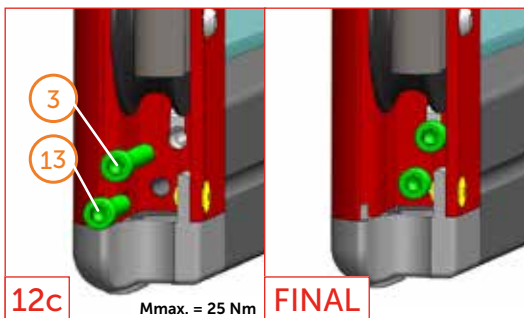
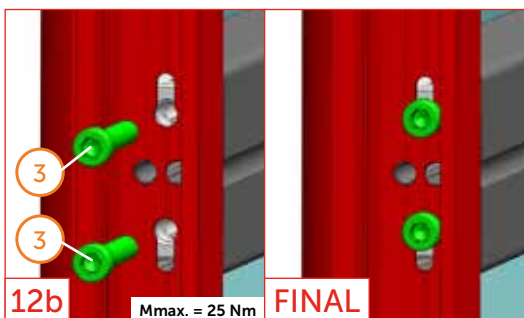
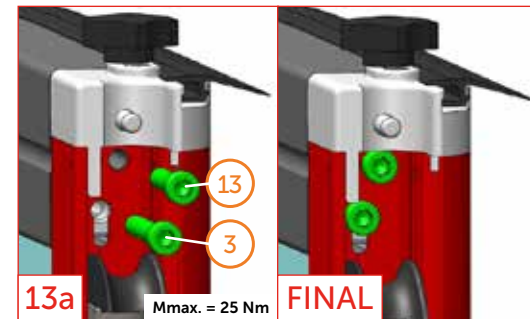
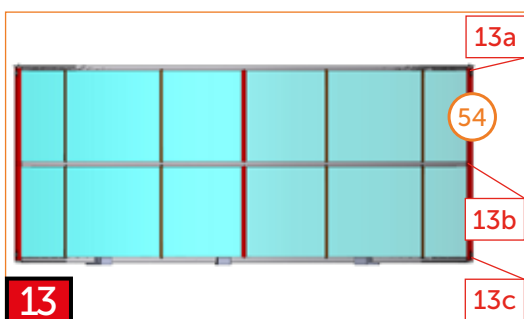
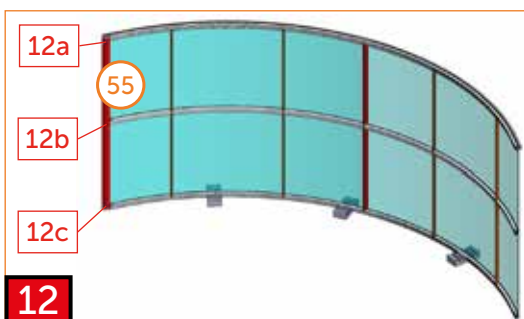
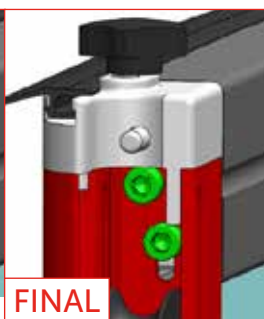
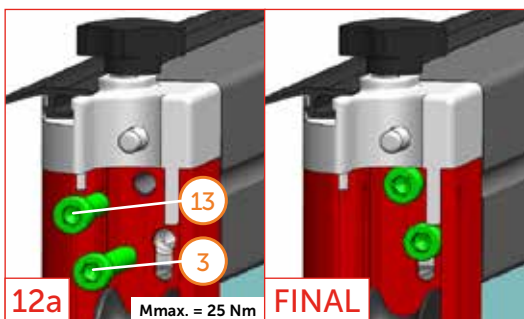
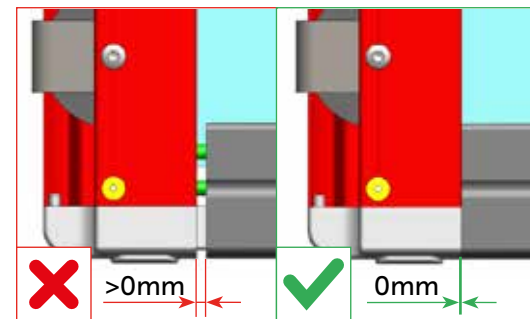
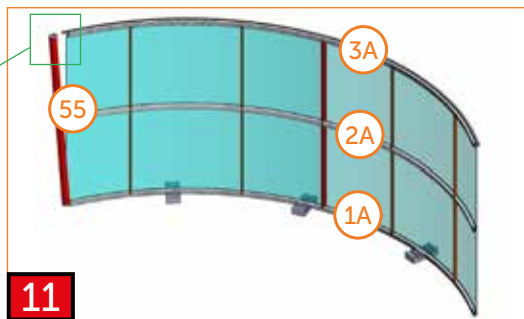
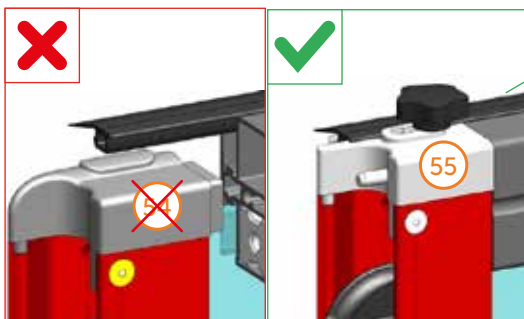
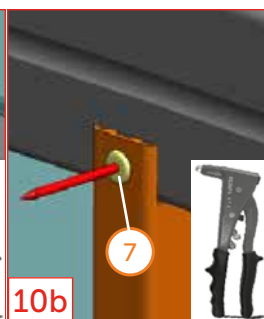
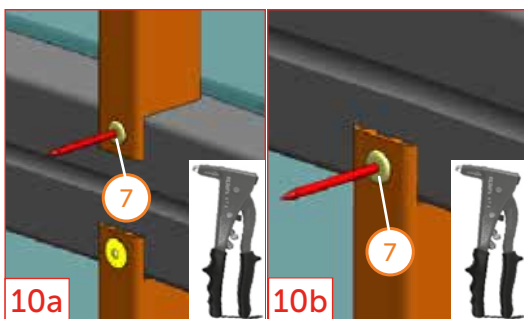
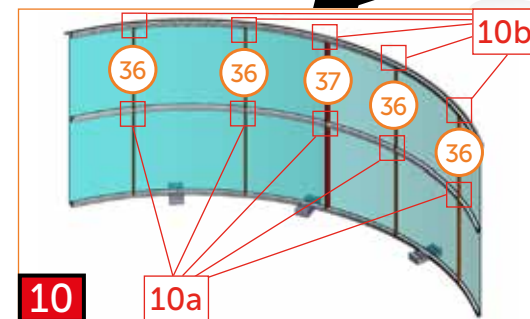
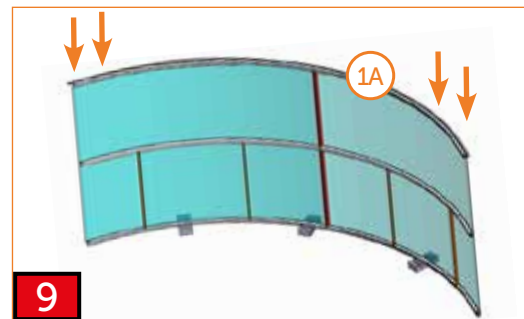
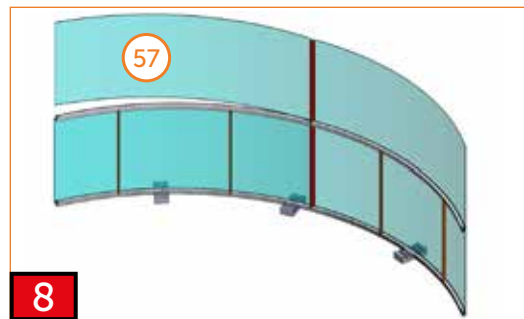
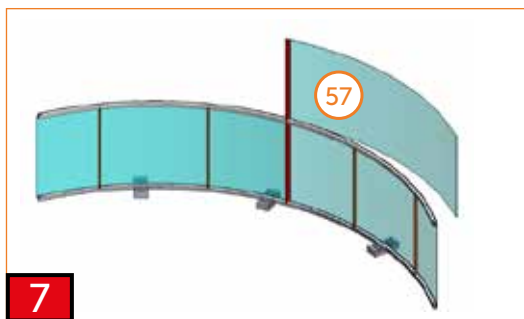


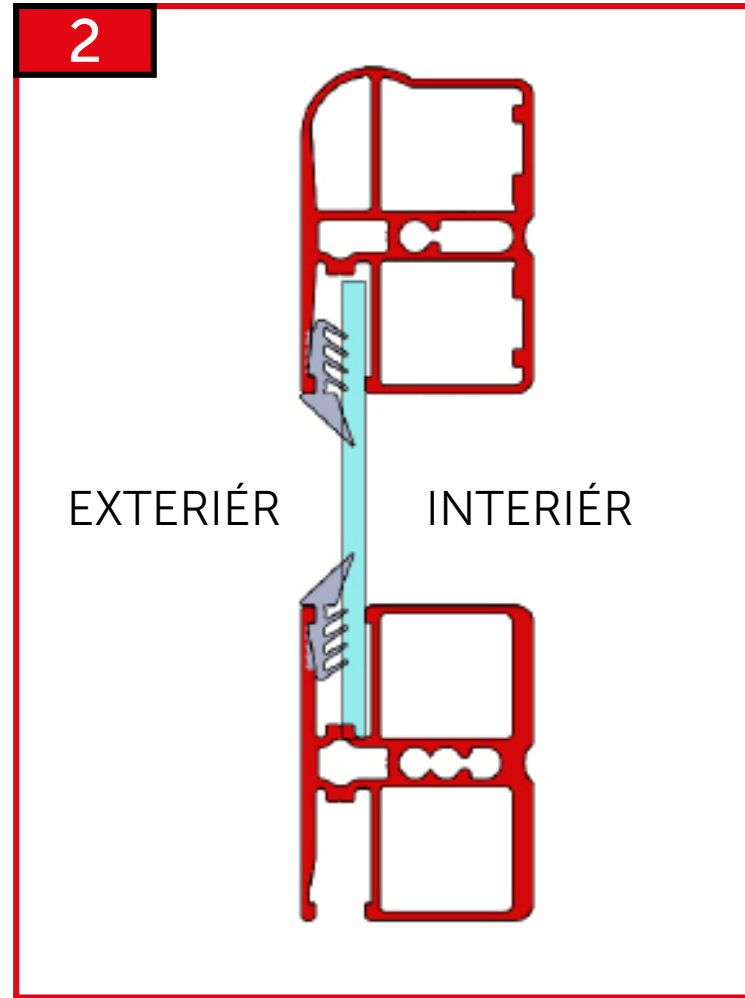
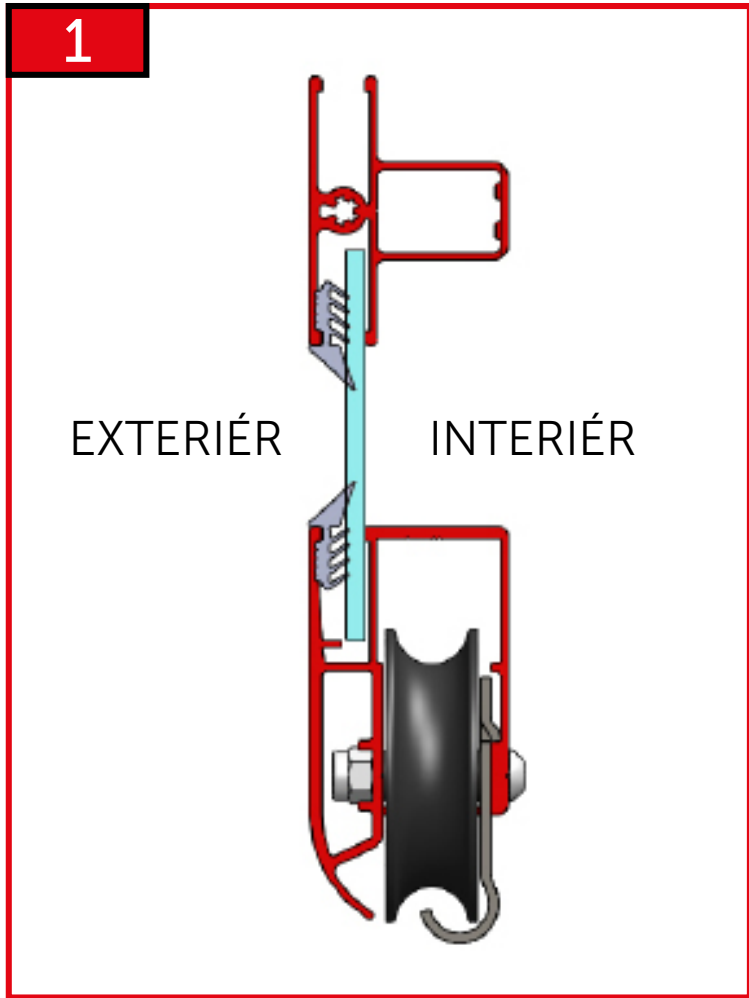


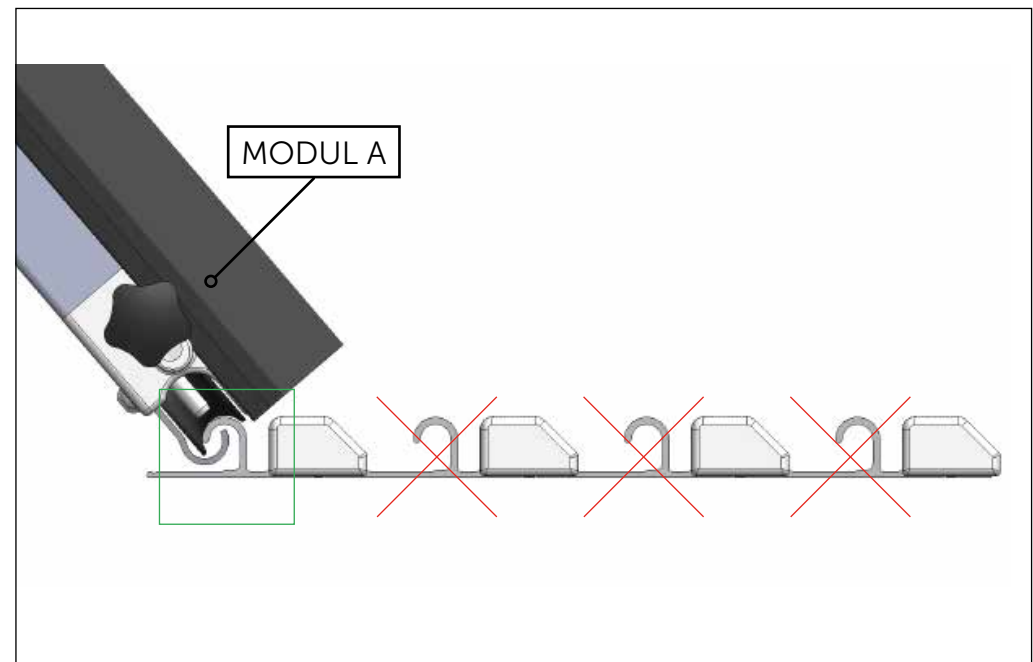
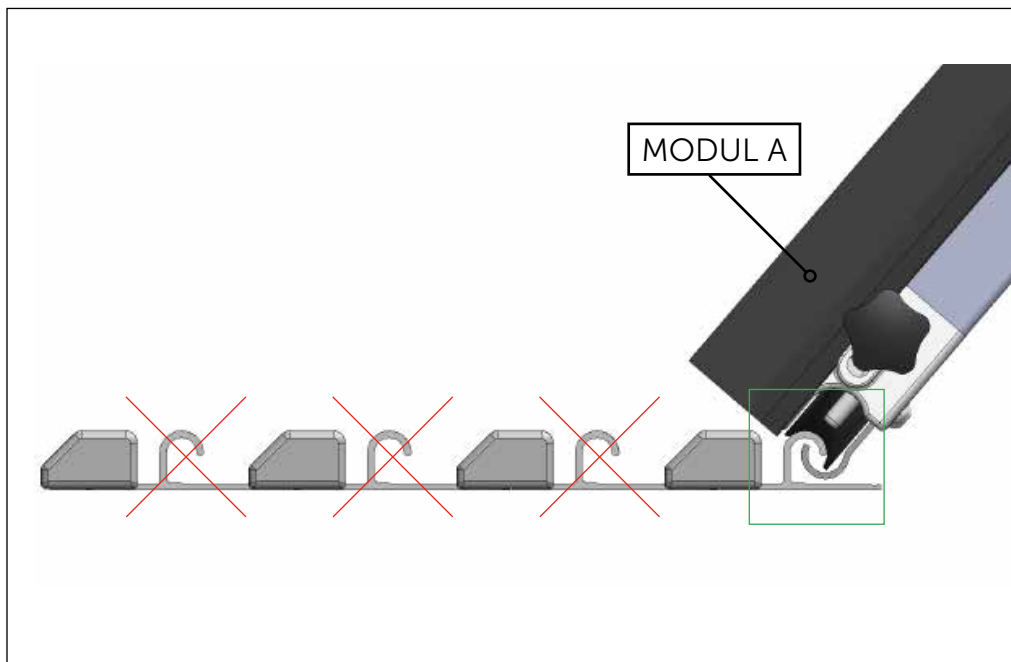
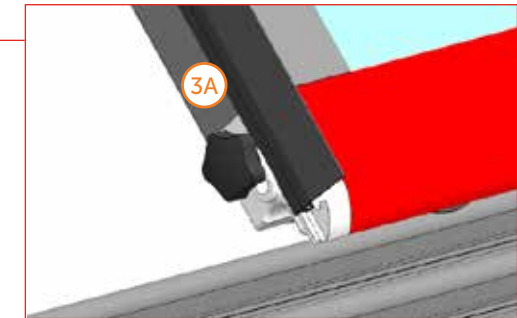
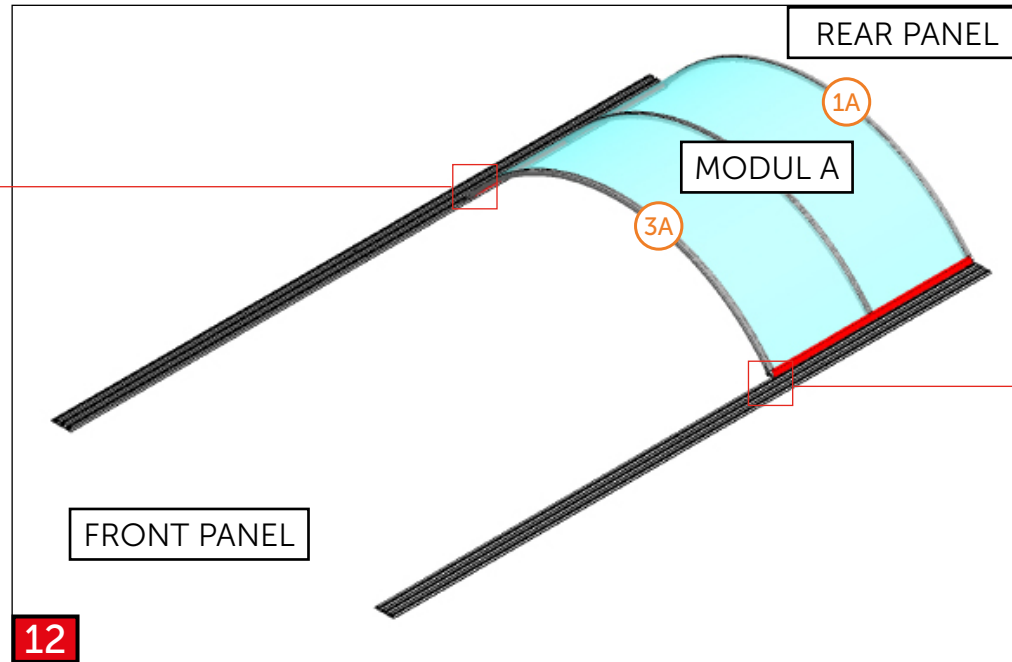
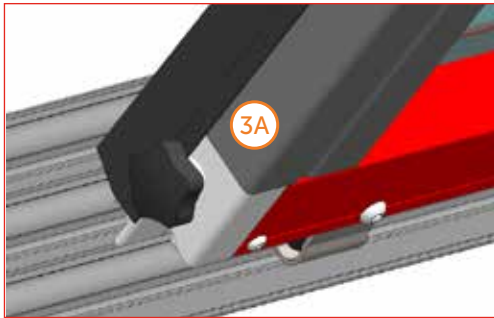


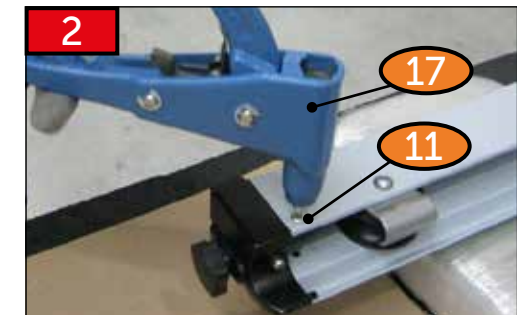
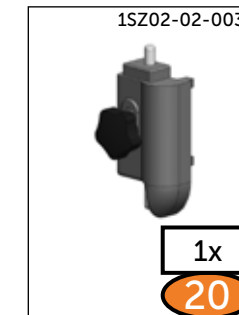
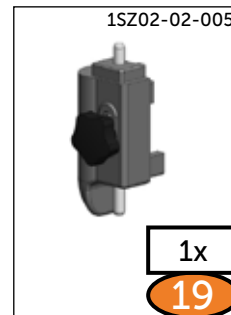
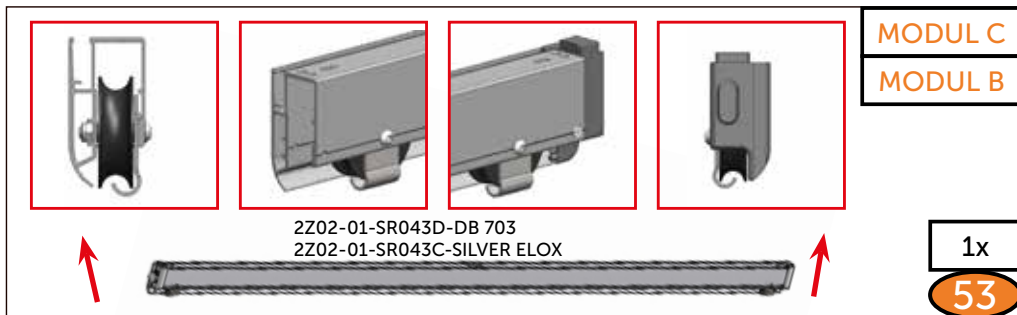
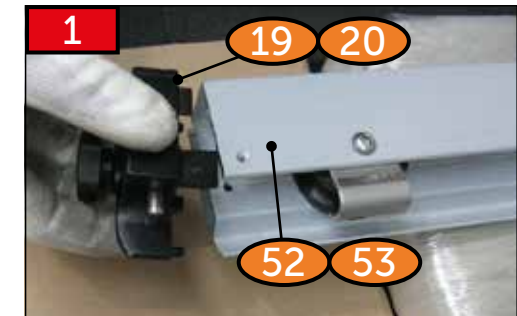
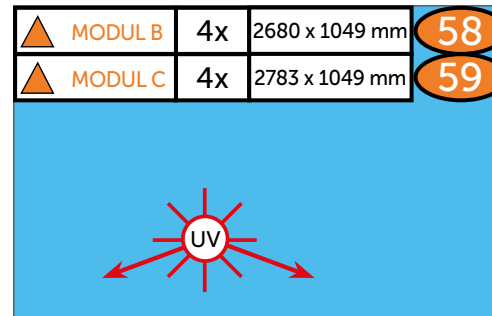
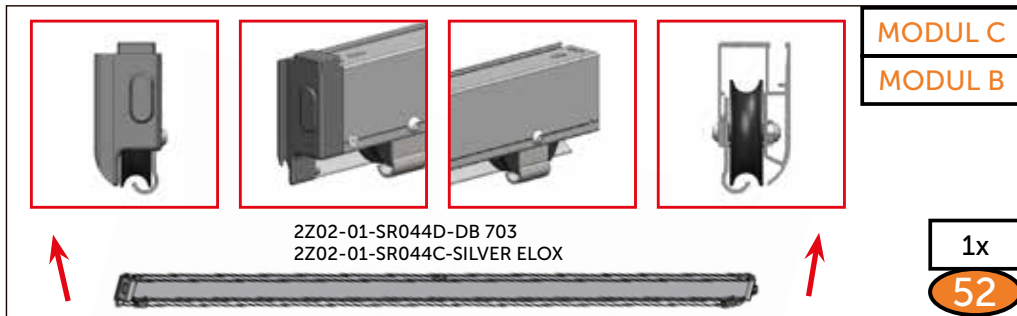
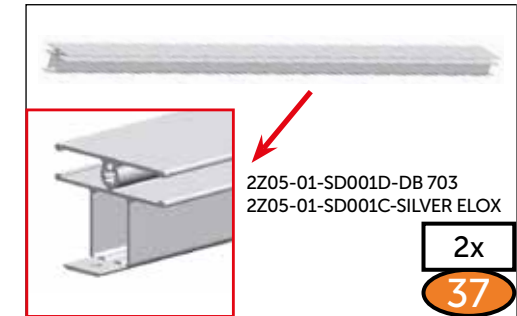
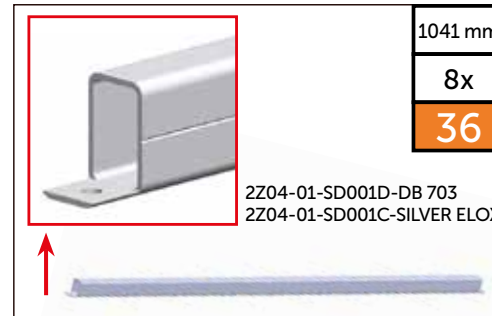
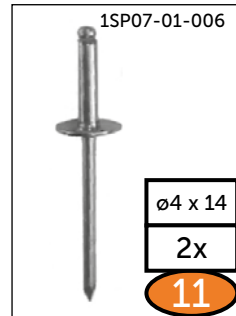
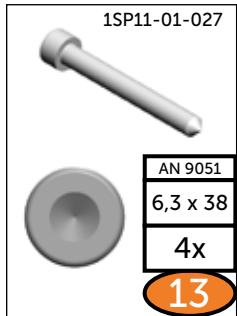
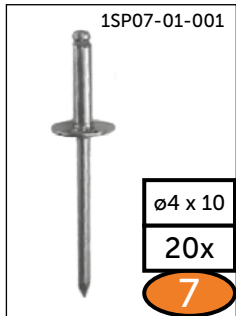
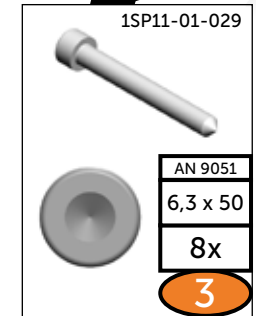
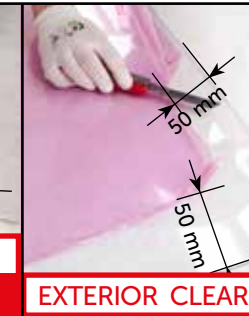
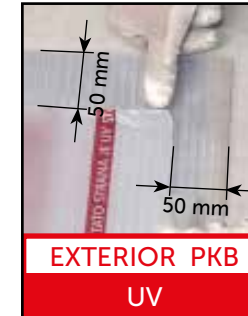
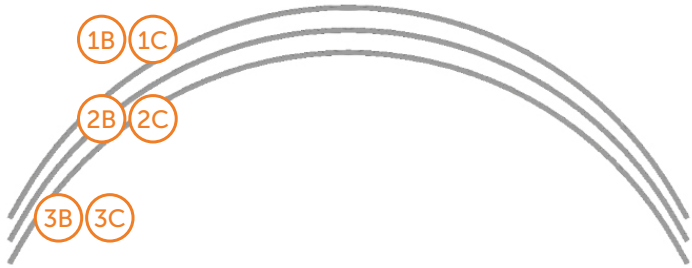


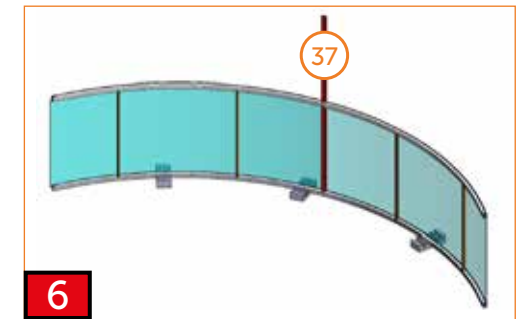
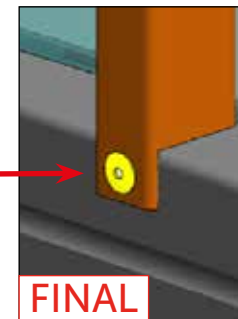
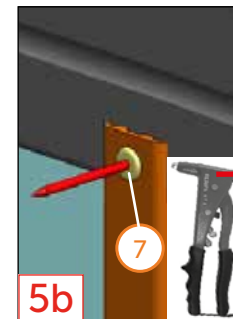
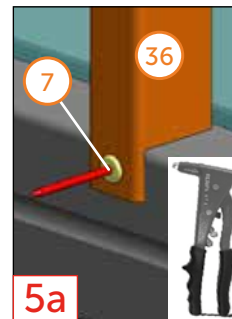
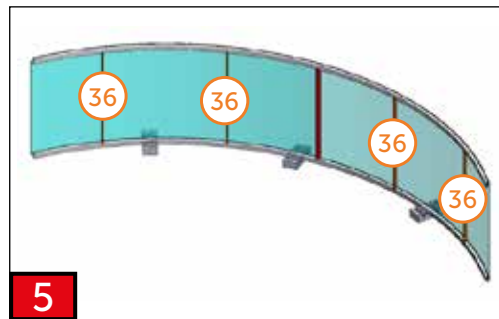
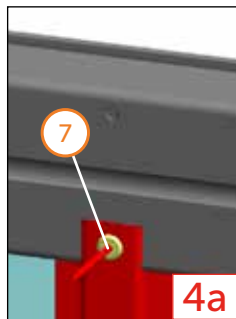
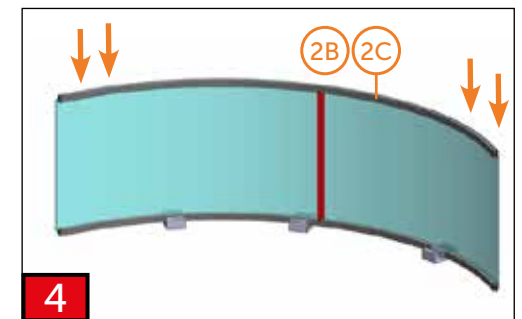
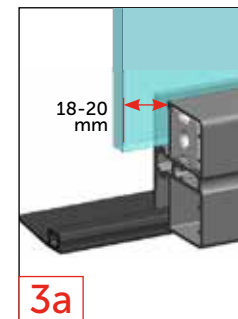
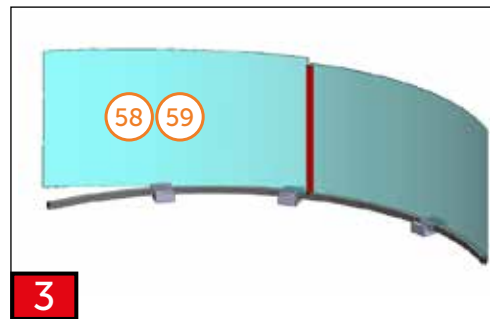
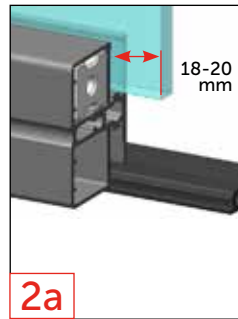
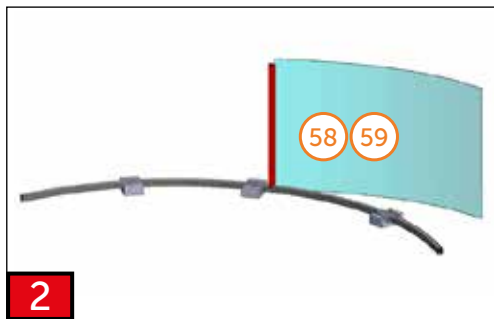
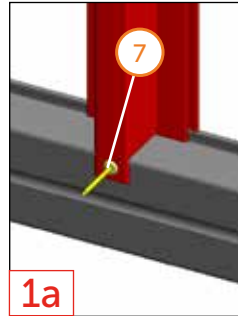
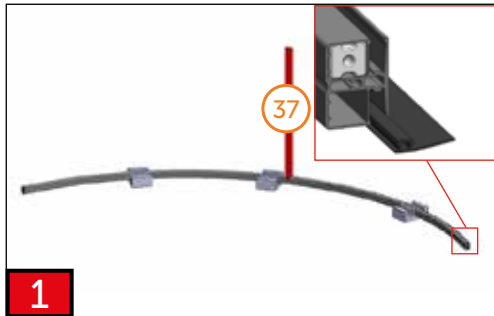
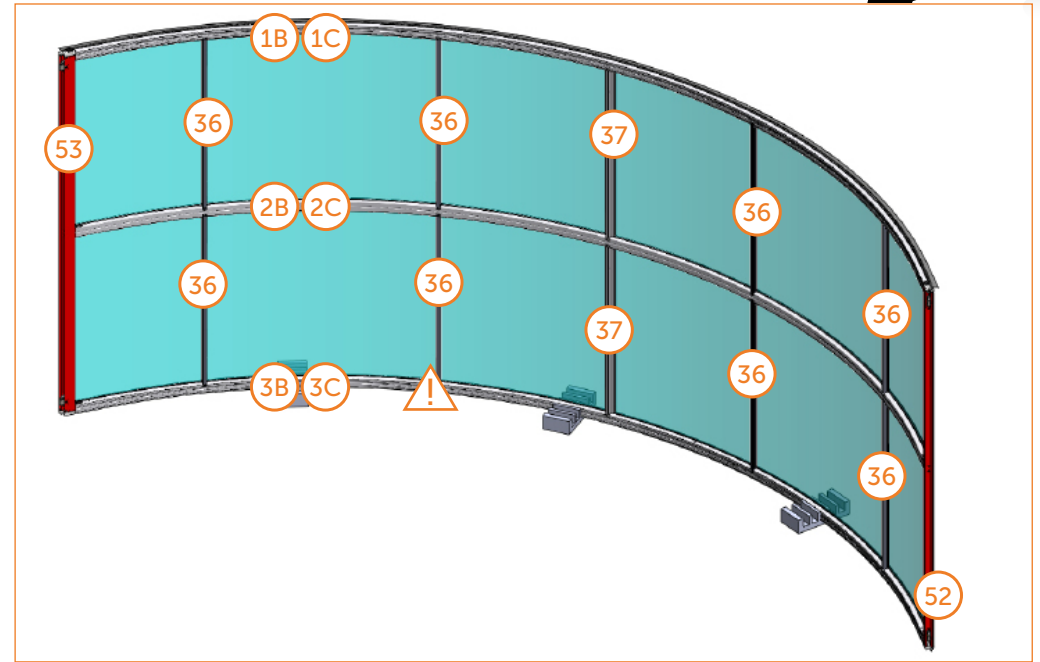
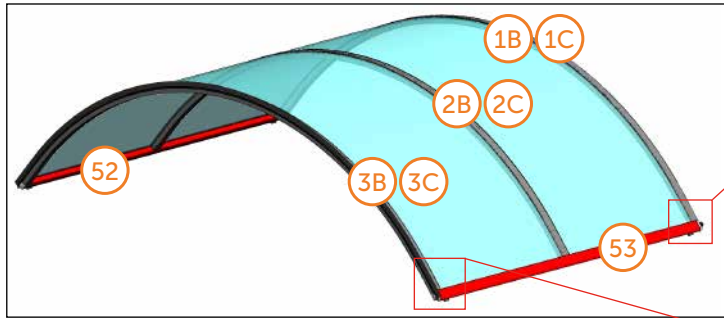


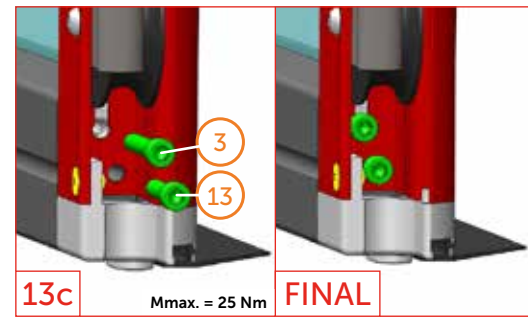
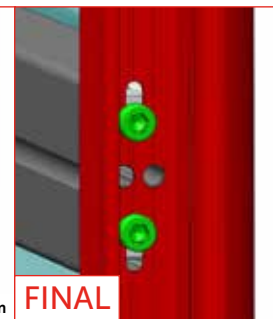
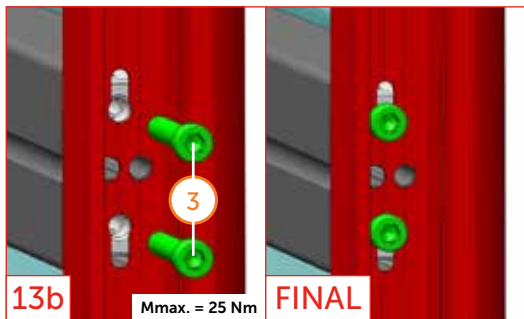
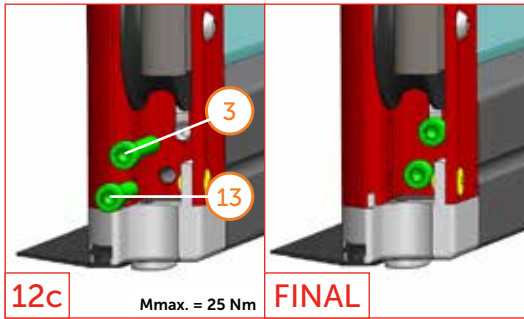
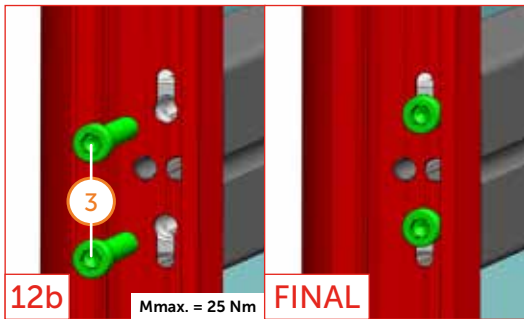
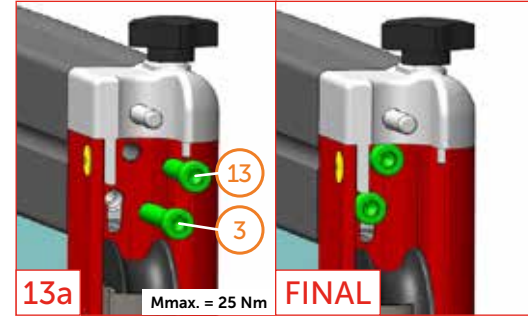
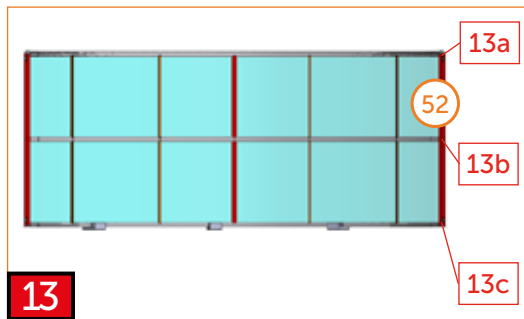
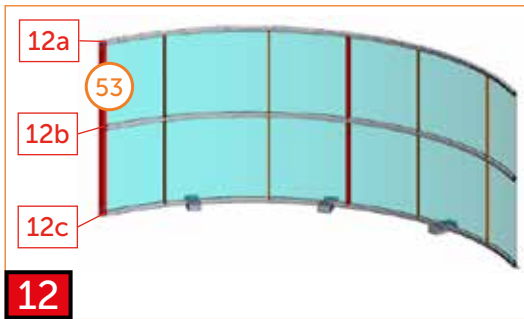
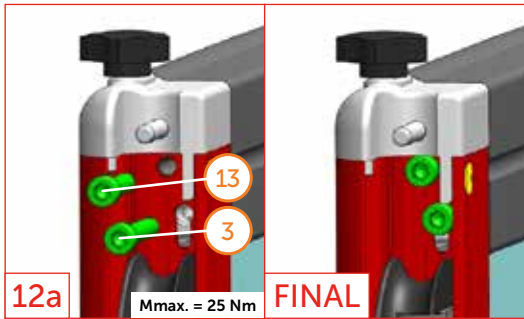
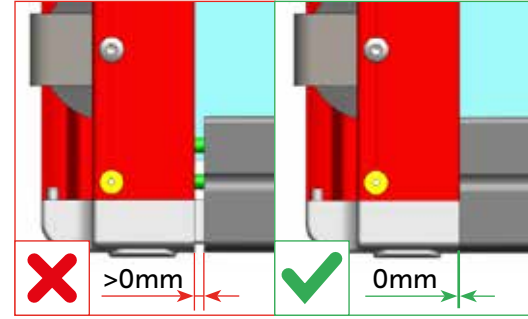
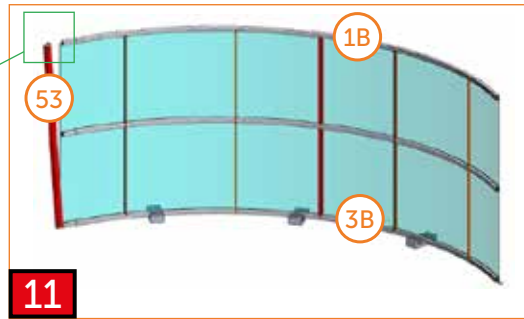
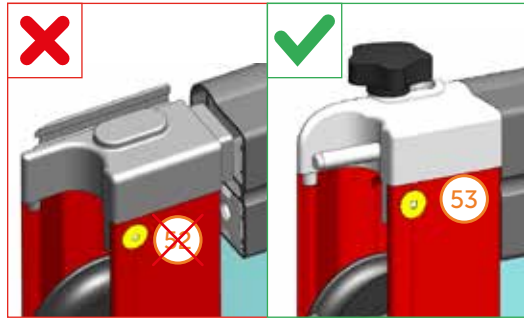
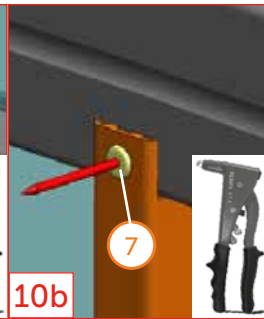
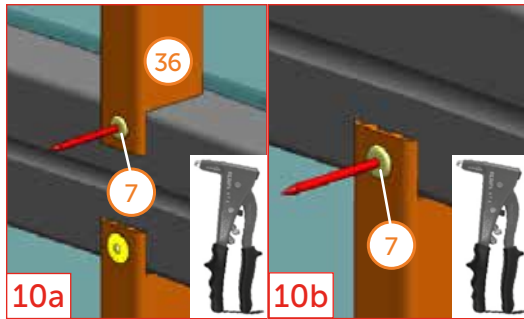
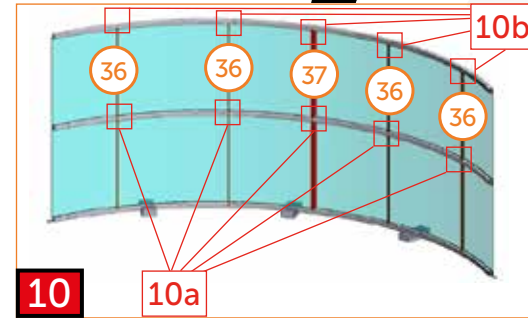
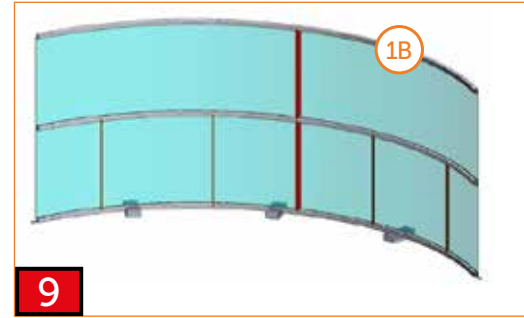
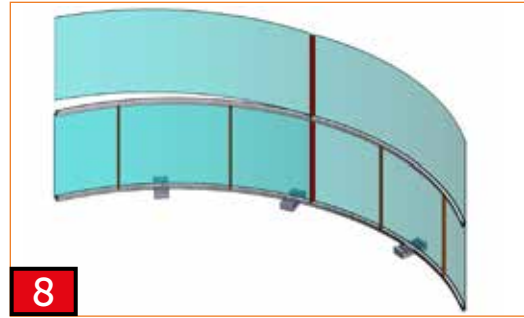
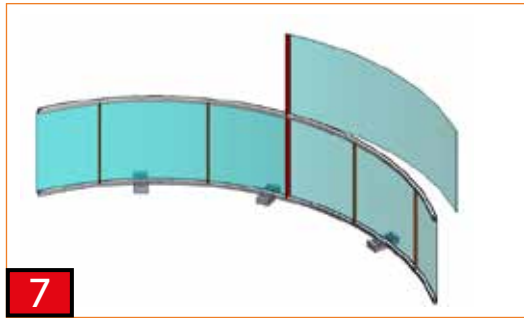


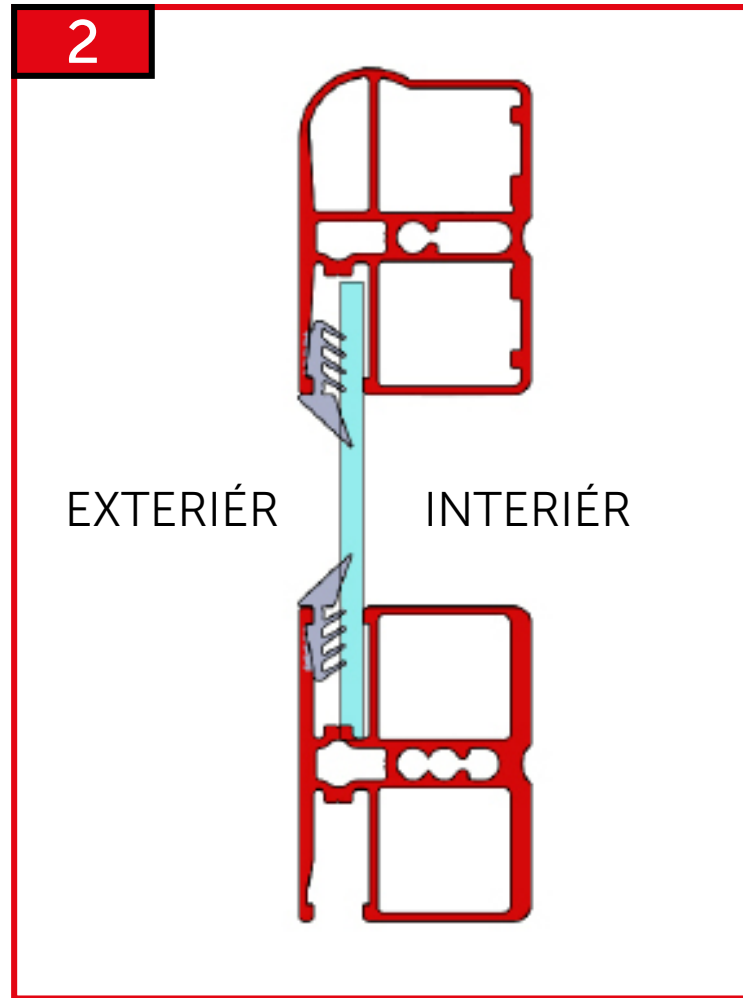
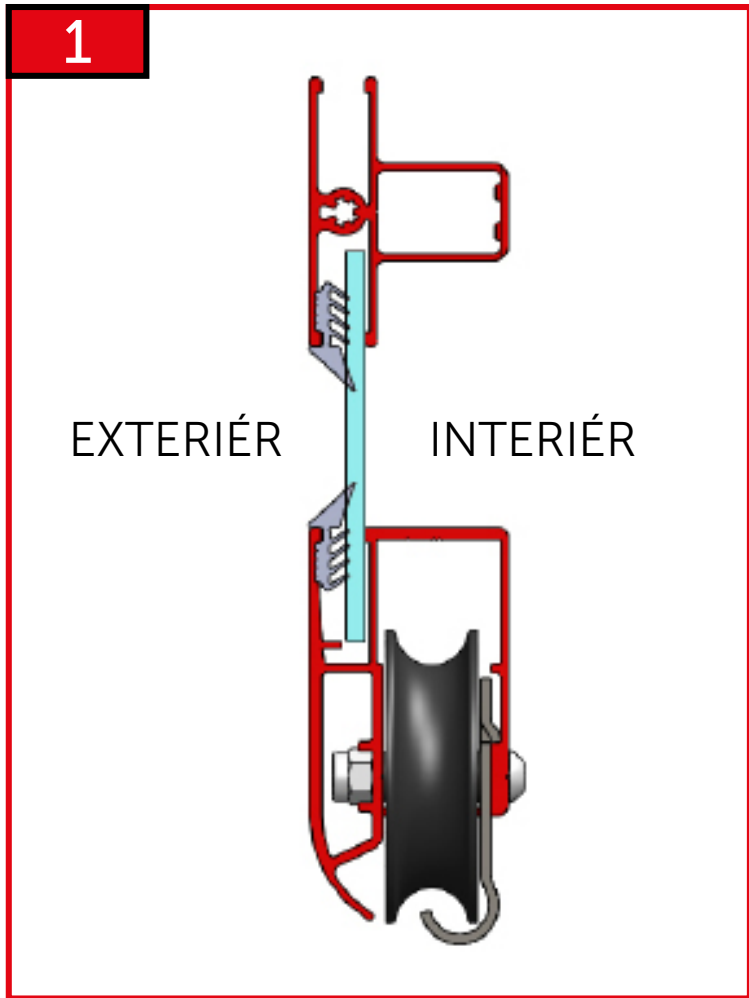


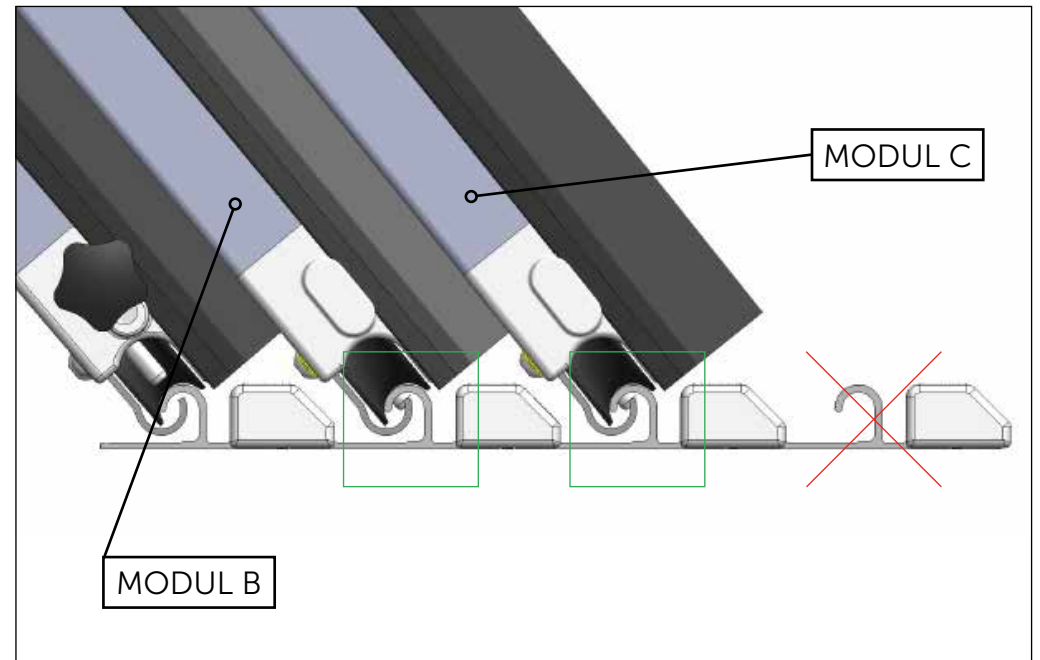
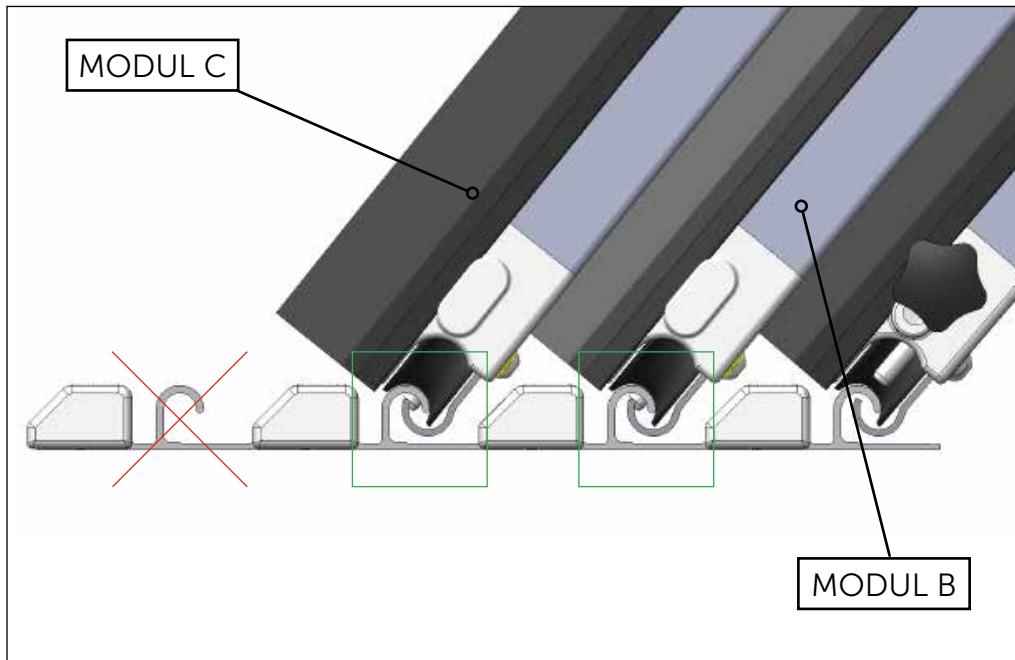
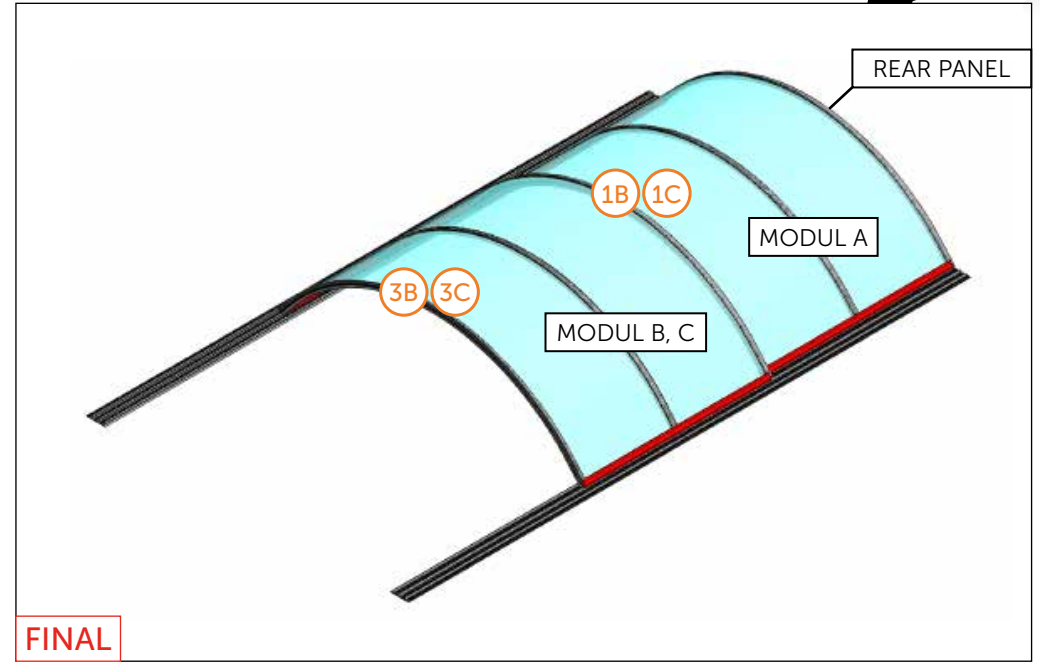
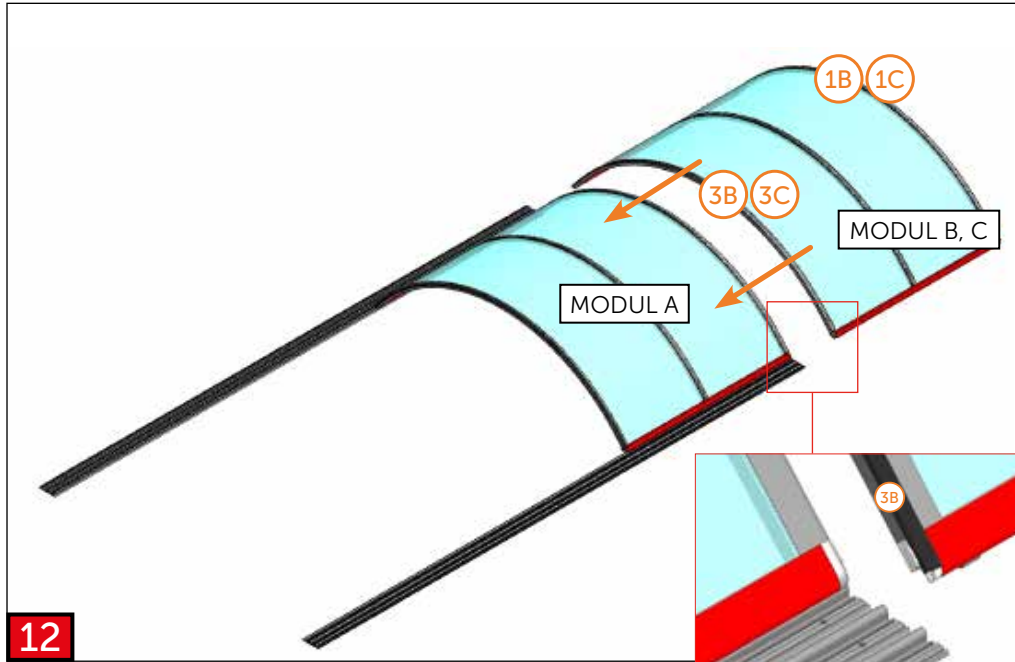
















**VARIANT 1**

**DOOR LEFT**

PAGE 47-53

PAGE 27-31

**VARIANT 2**

**DOOR RIGHT**

PAGE 54-60

PAGE 32-36

**VARIANT 3**

**DOOR RIGHT**

PAGE 54-60

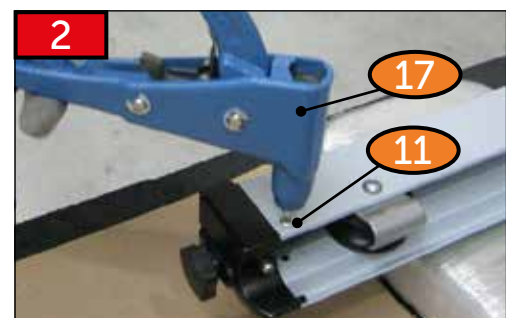
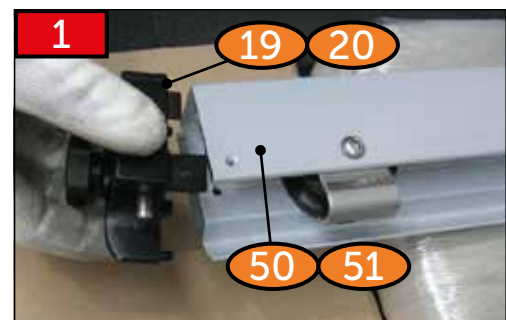
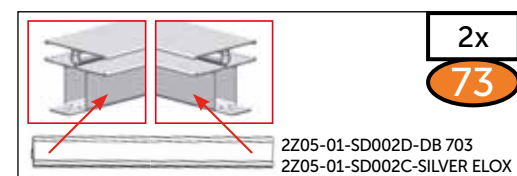
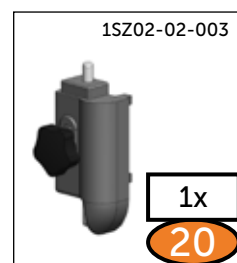
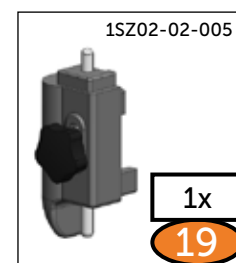
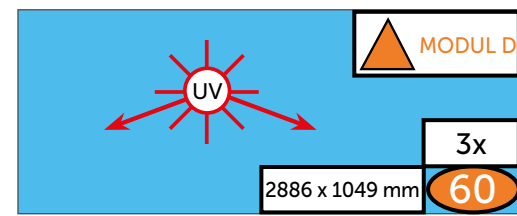
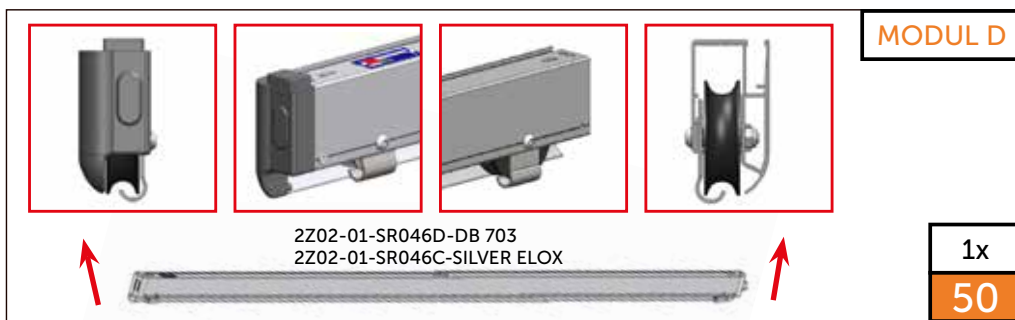
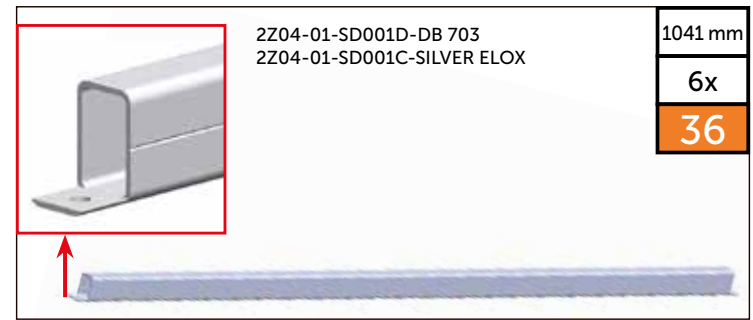
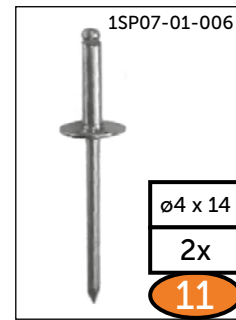
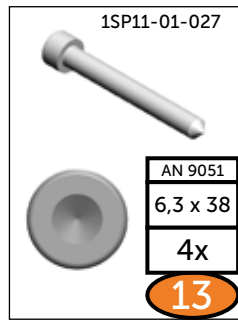
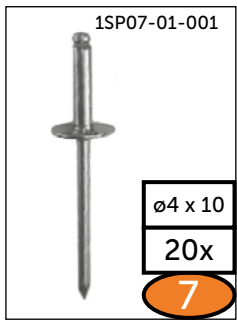
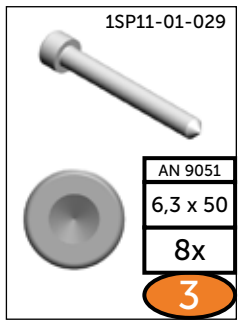
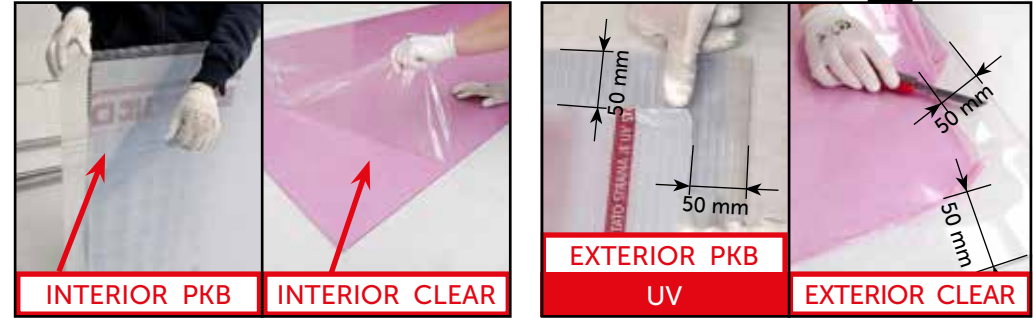
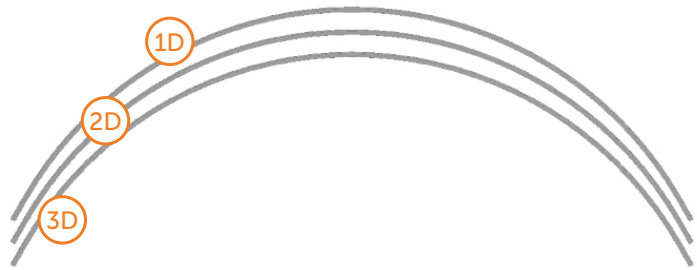
PAGE 37-41

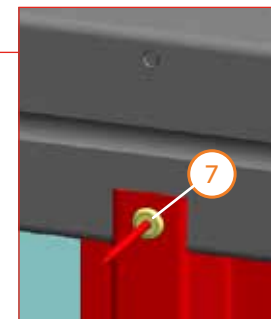
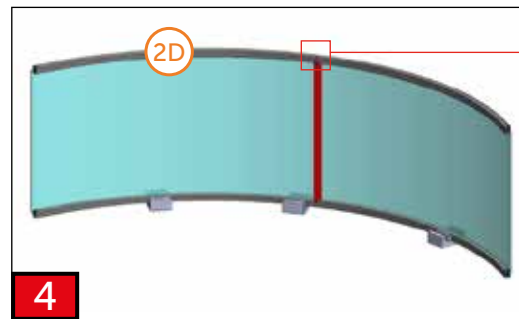
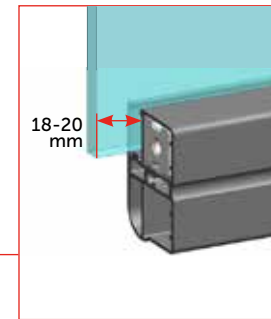
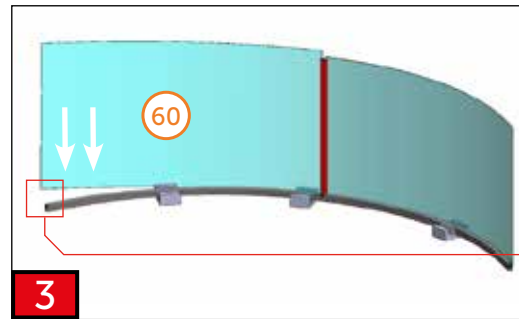
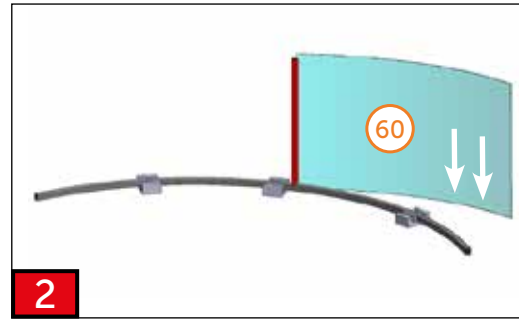
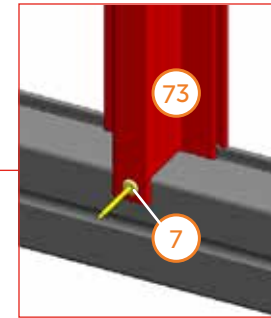
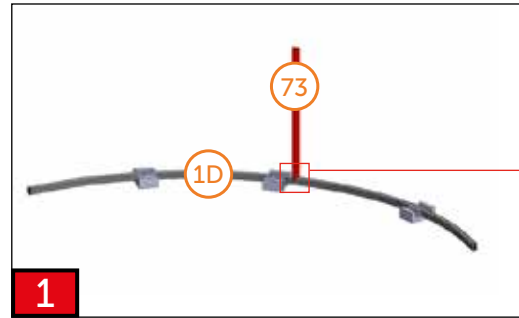
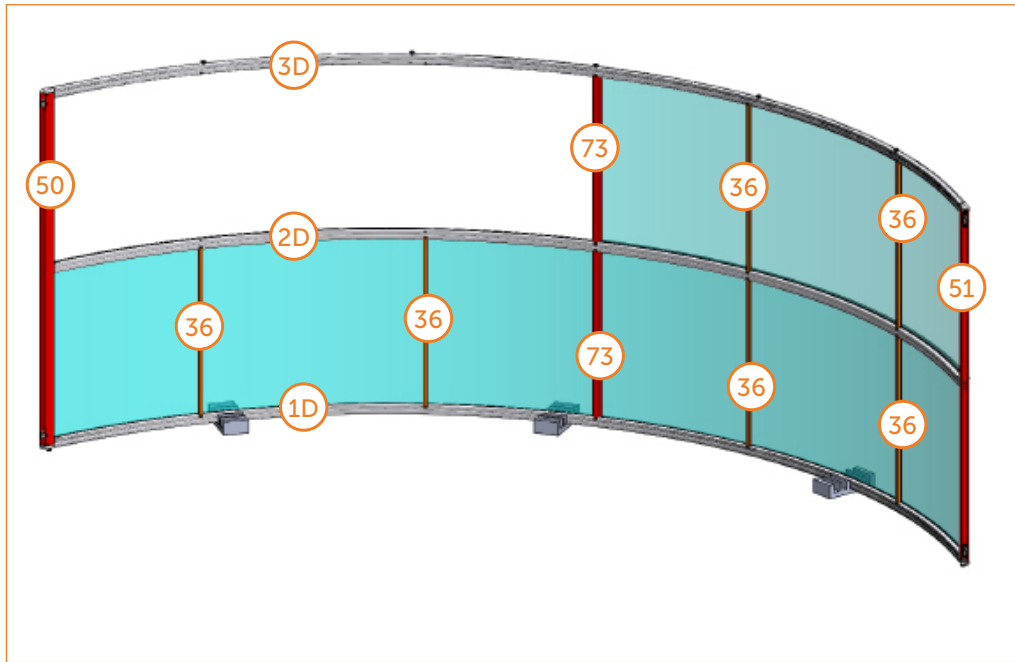
**VARIANT 4**

**DOOR LEFT**

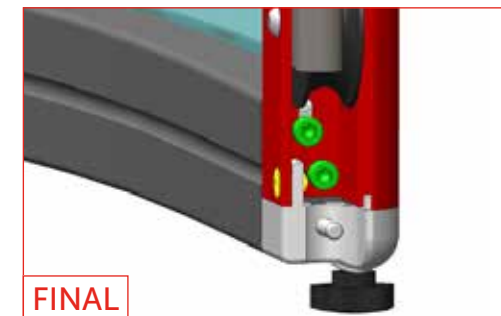
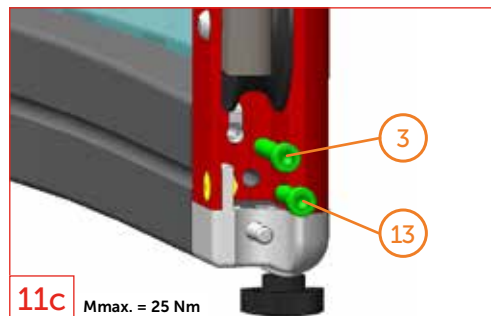
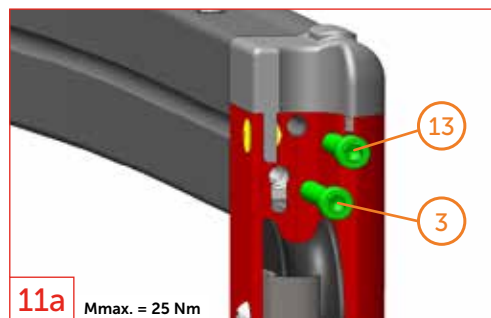
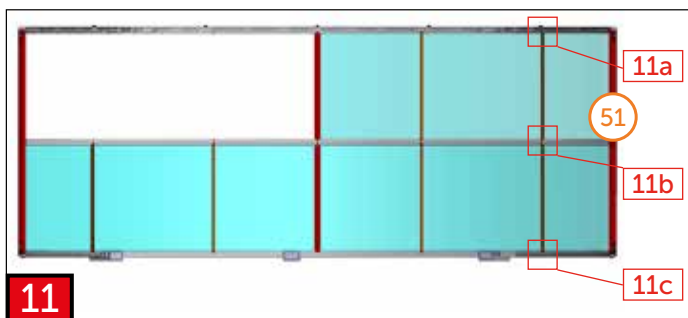
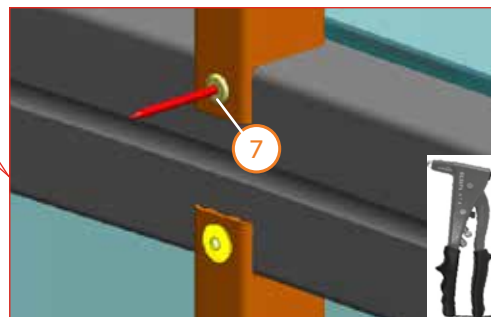
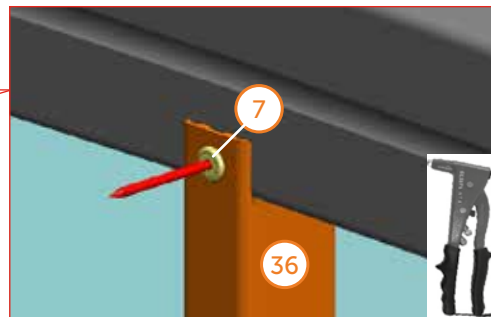
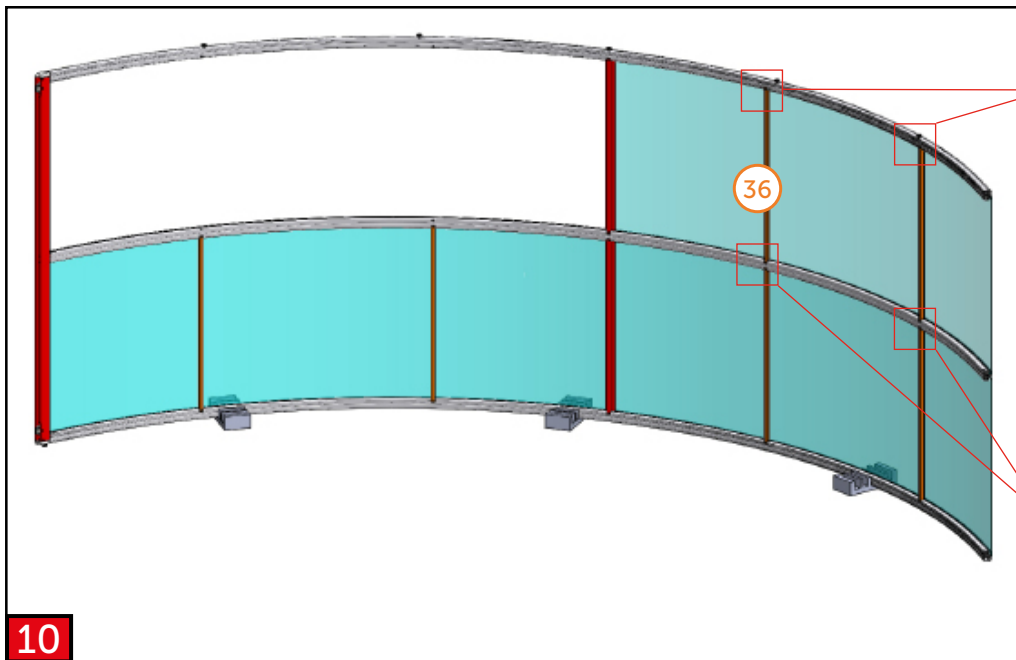
PAGE 47-53

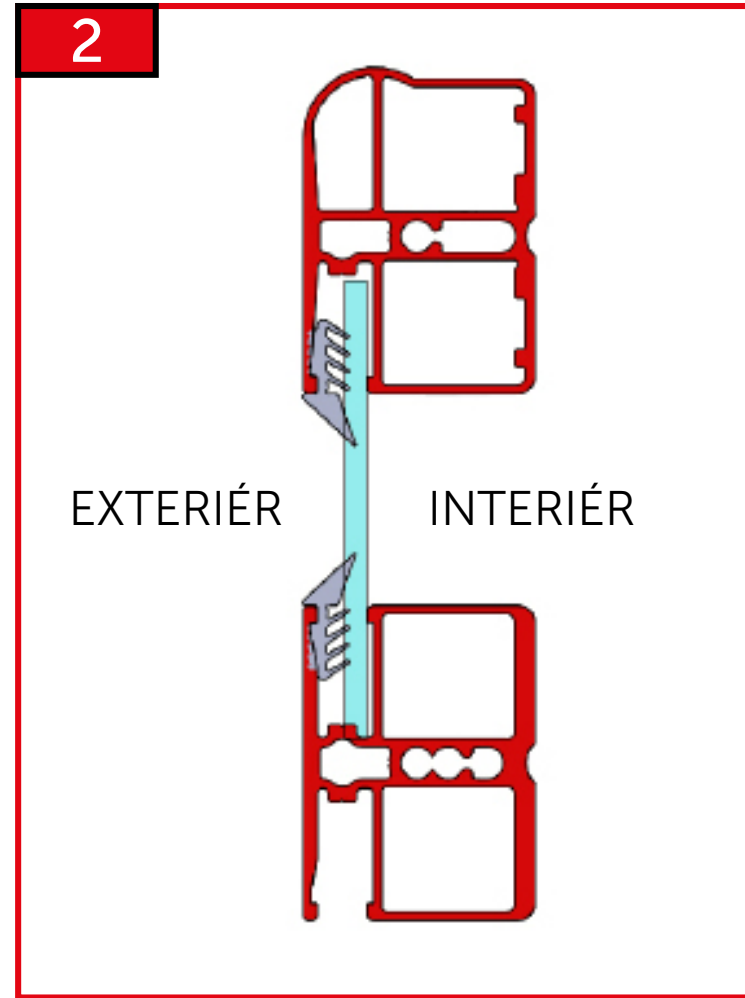
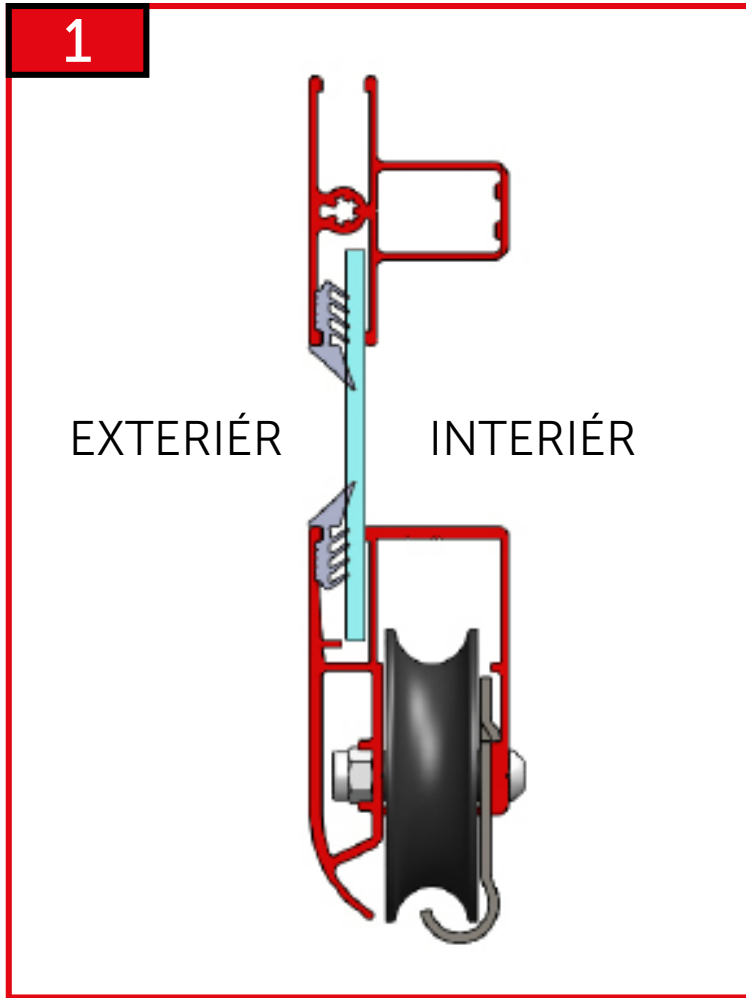
PAGE 42-46

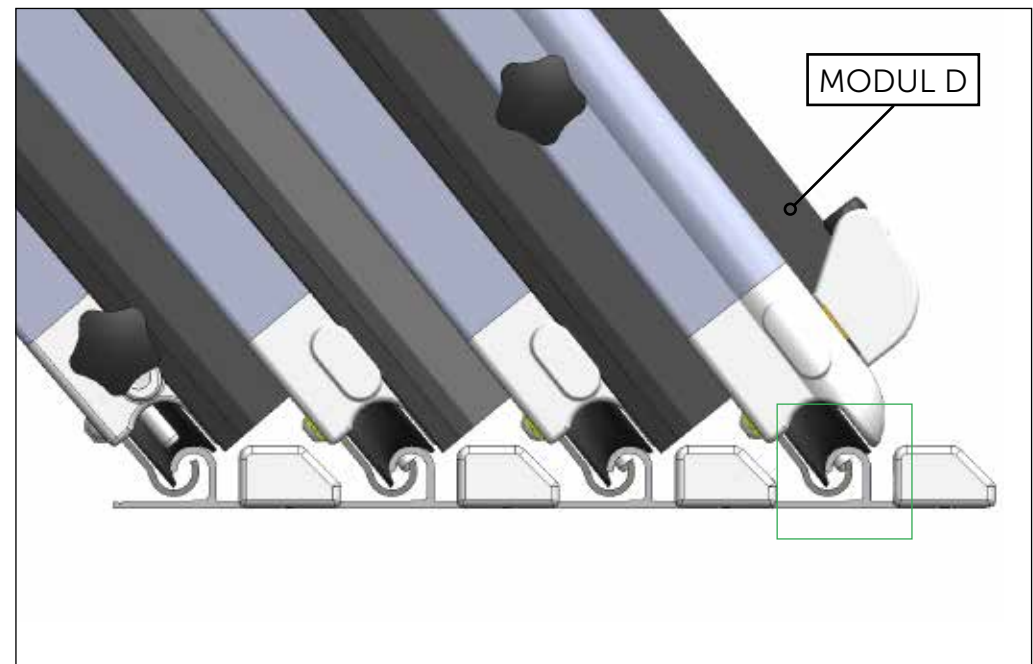
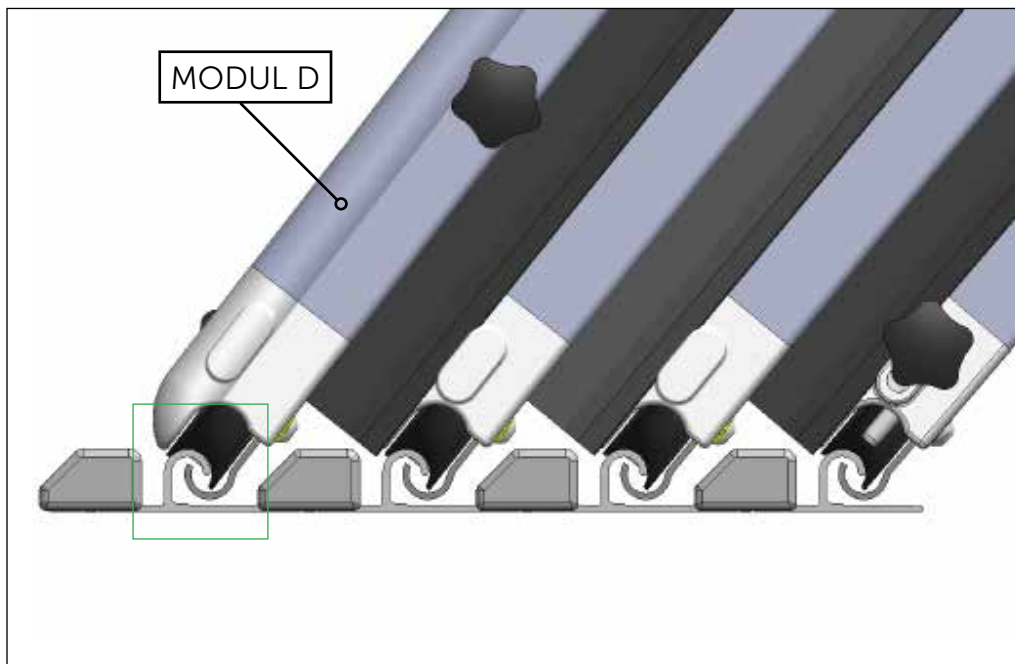
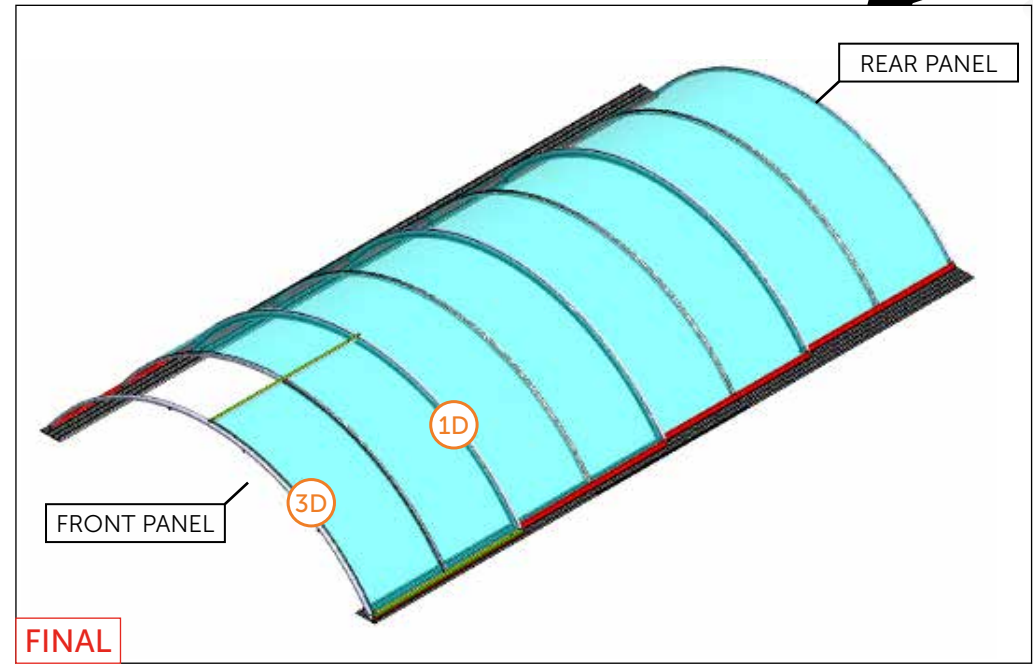
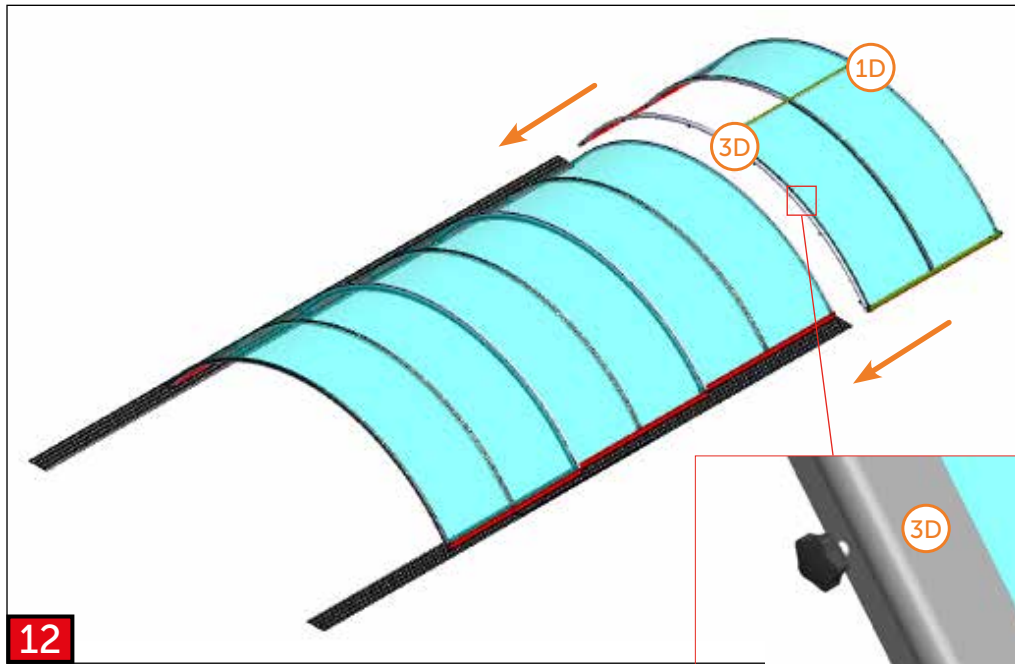


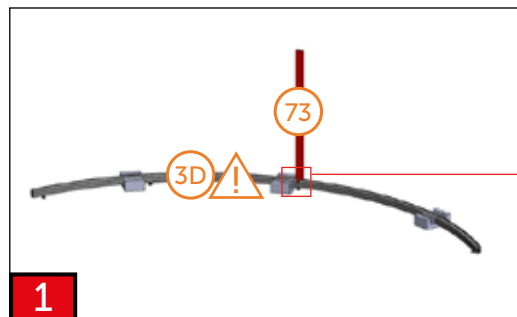
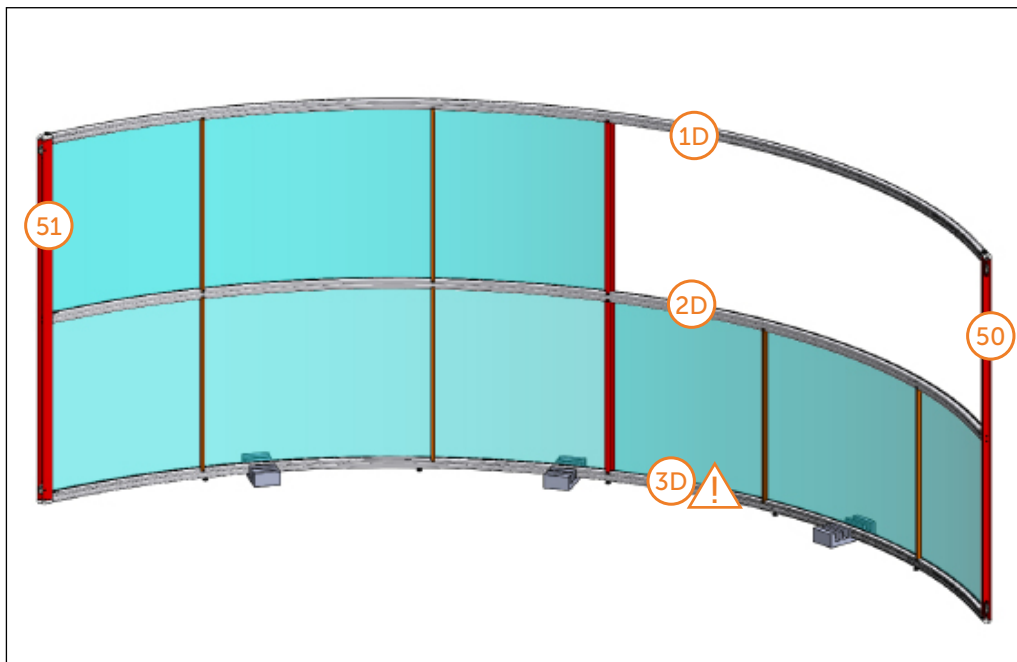


<p><b>5</b></p>	<p><b>5</b></p>	<p><b>7</b></p>	<p><b>9</b></p>	<p><b>9</b></p>
<p><b>6</b></p>	<p><b>7</b></p>	<p><b>9a</b> <math>M_{max.} = 25 \text{ Nm}</math></p>	<p><b>FINAL</b></p>	
<p><b>7</b></p>	<p><b>9b</b> <math>M_{max.} = 25 \text{ Nm}</math></p>	<p><b>FINAL</b></p>		
<p><b>8</b></p>	<p><b>7</b></p>	<p><b>9c</b> <math>M_{max.} = 25 \text{ Nm}</math></p>	<p><b>FINAL</b></p>	

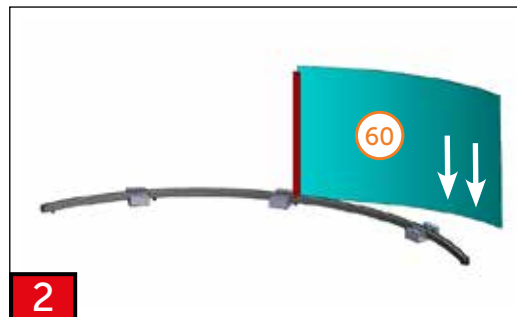
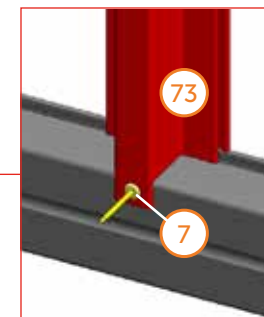




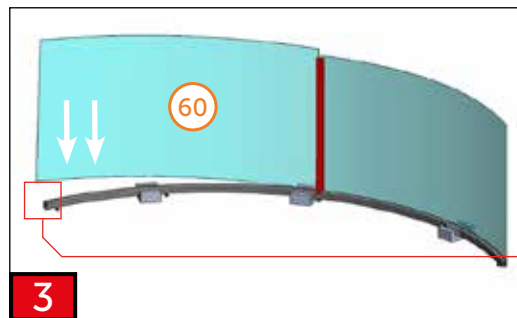




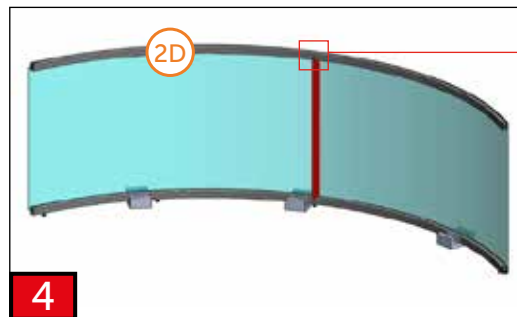
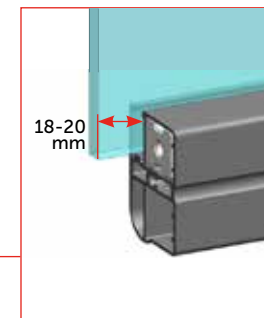
1



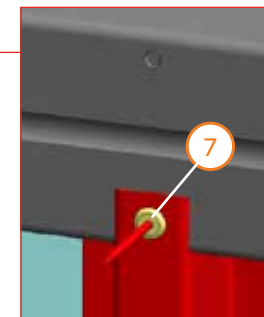
2



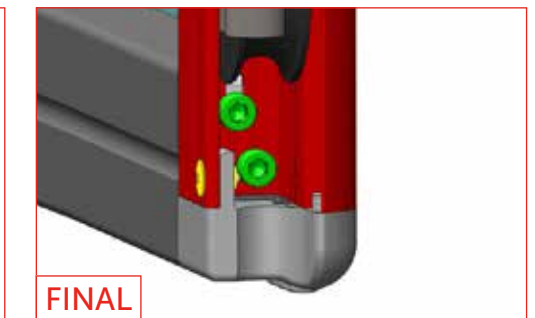
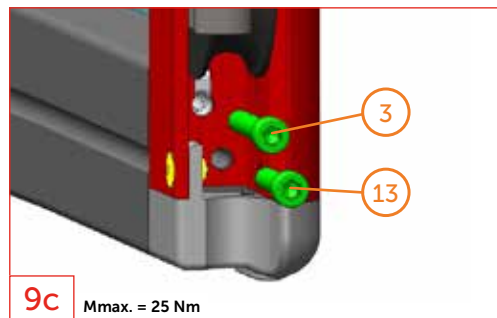
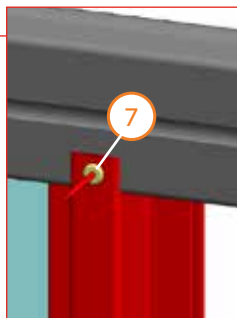
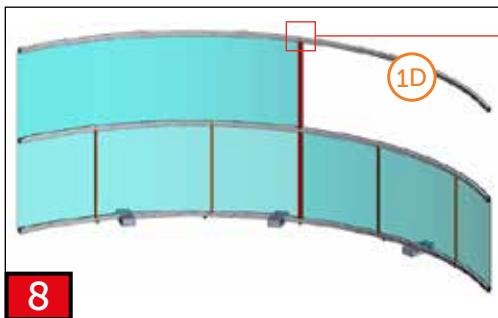
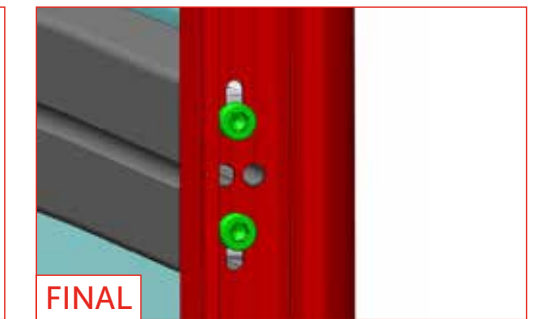
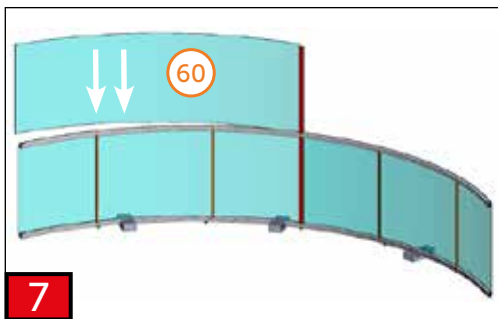
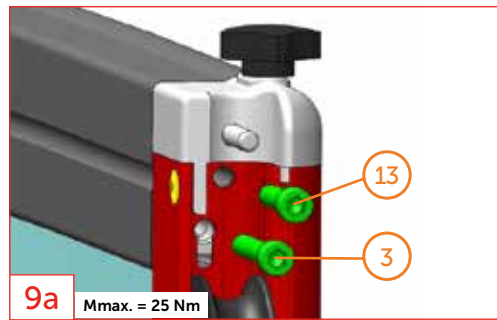
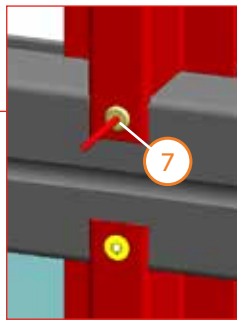
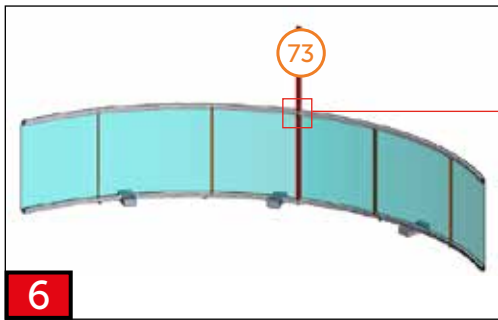
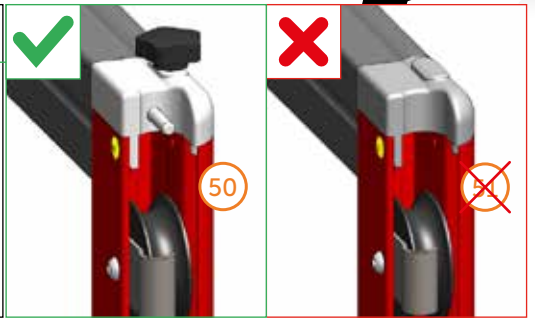
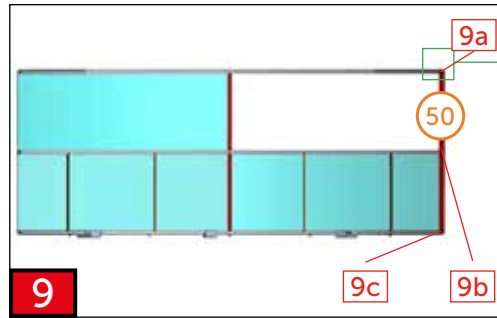
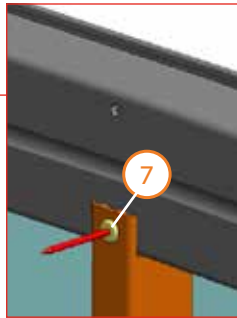
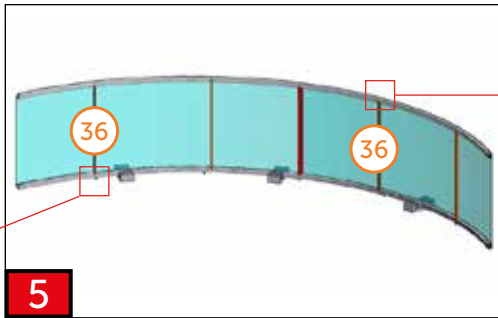
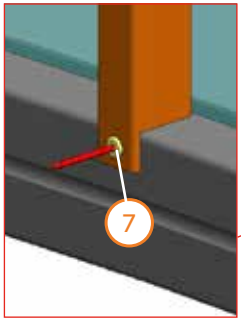
3

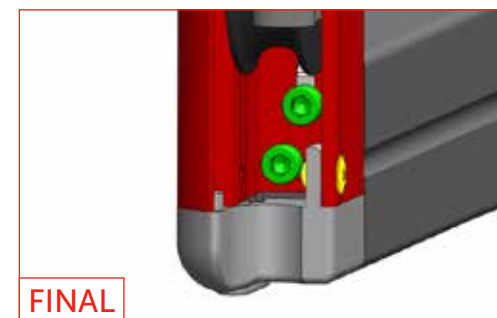
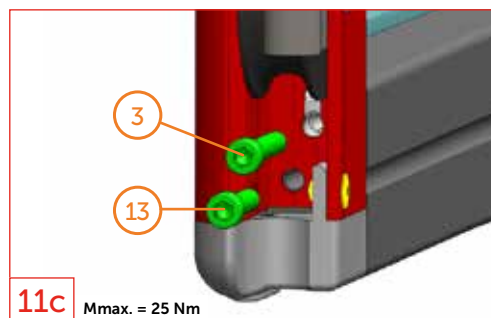
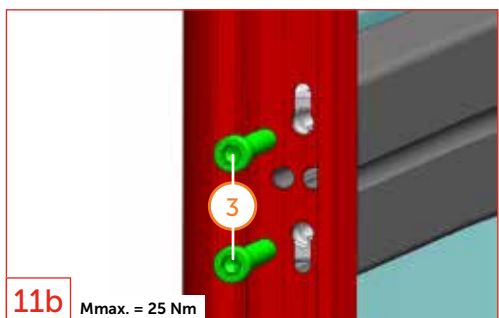
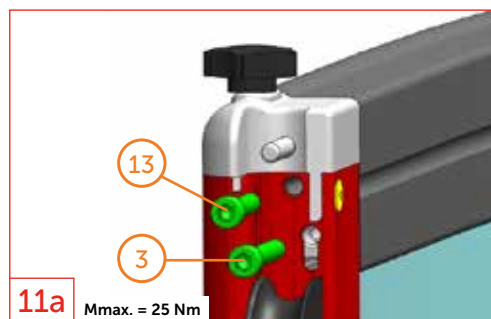
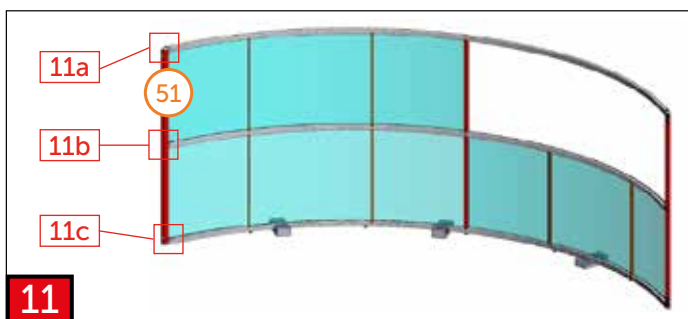
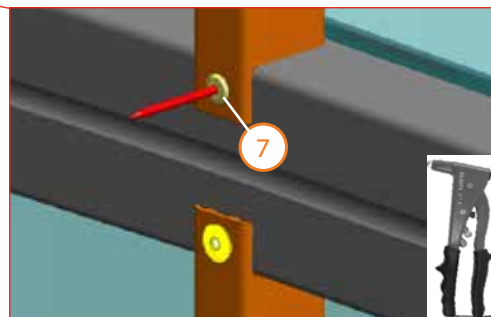
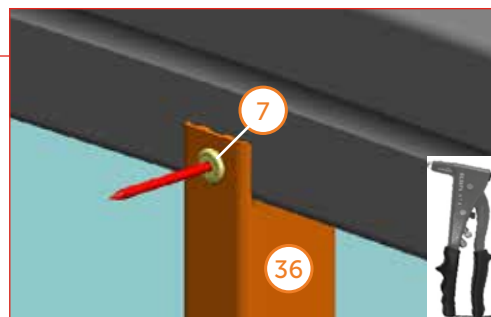
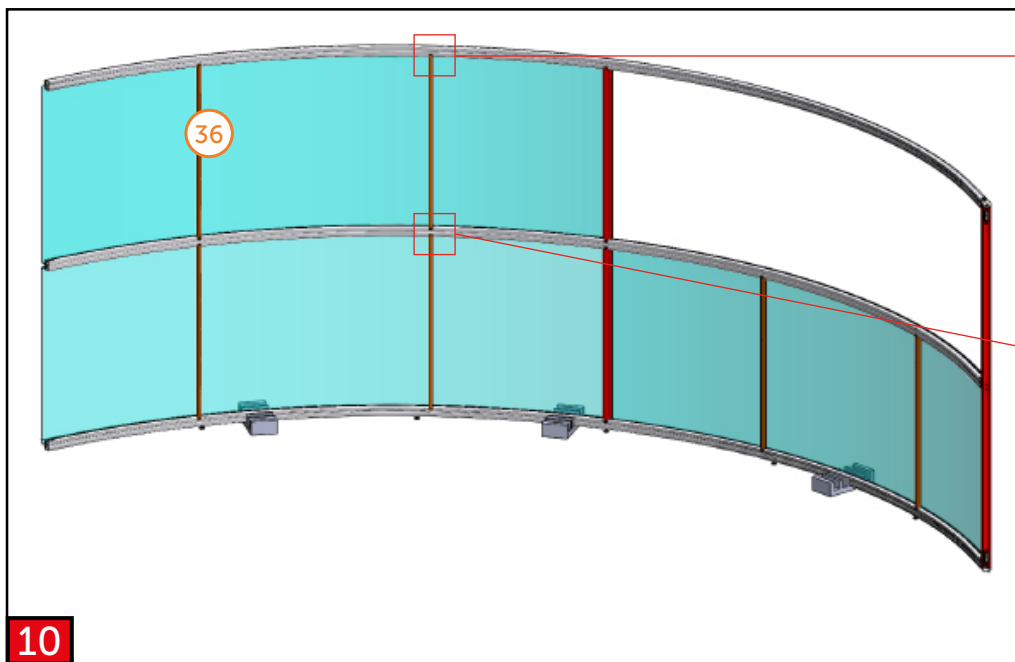


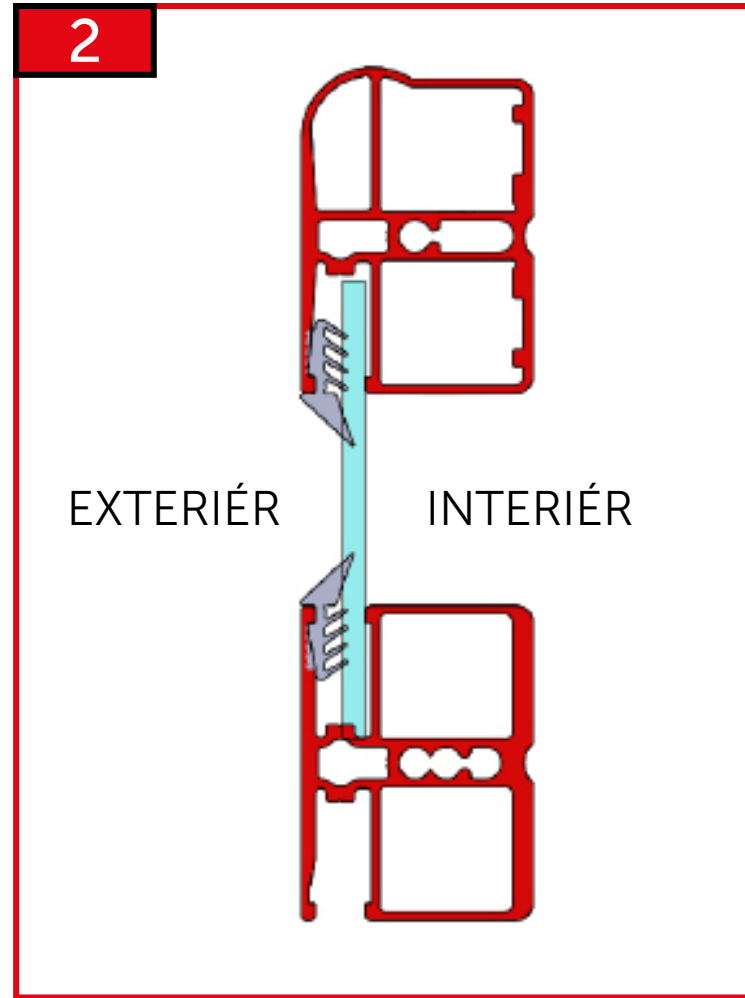
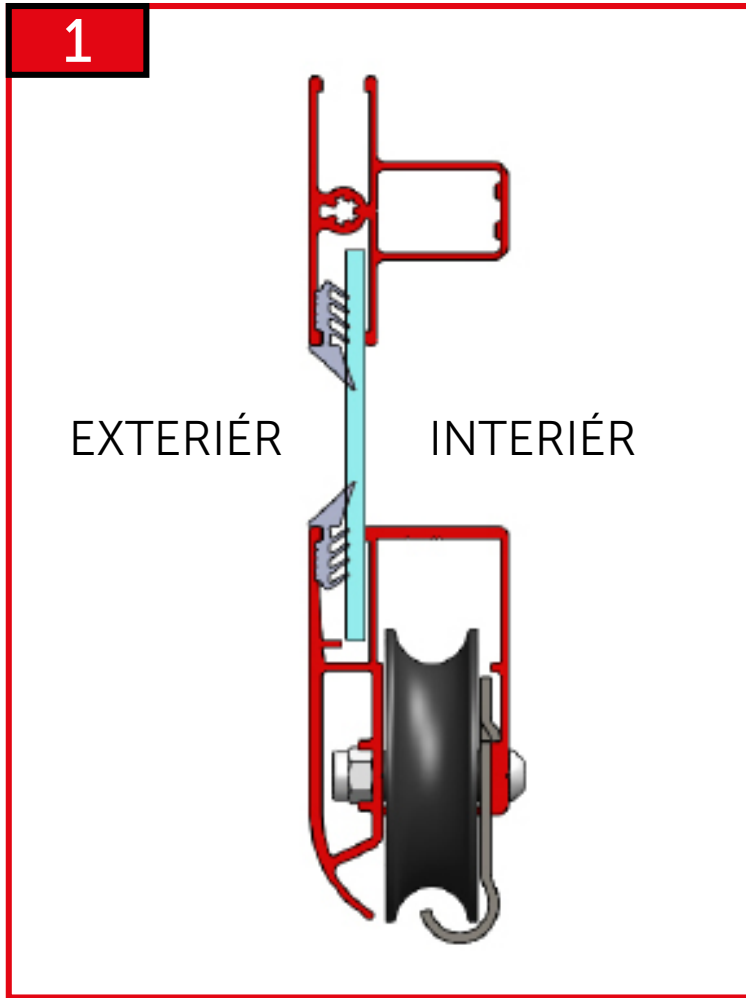
4

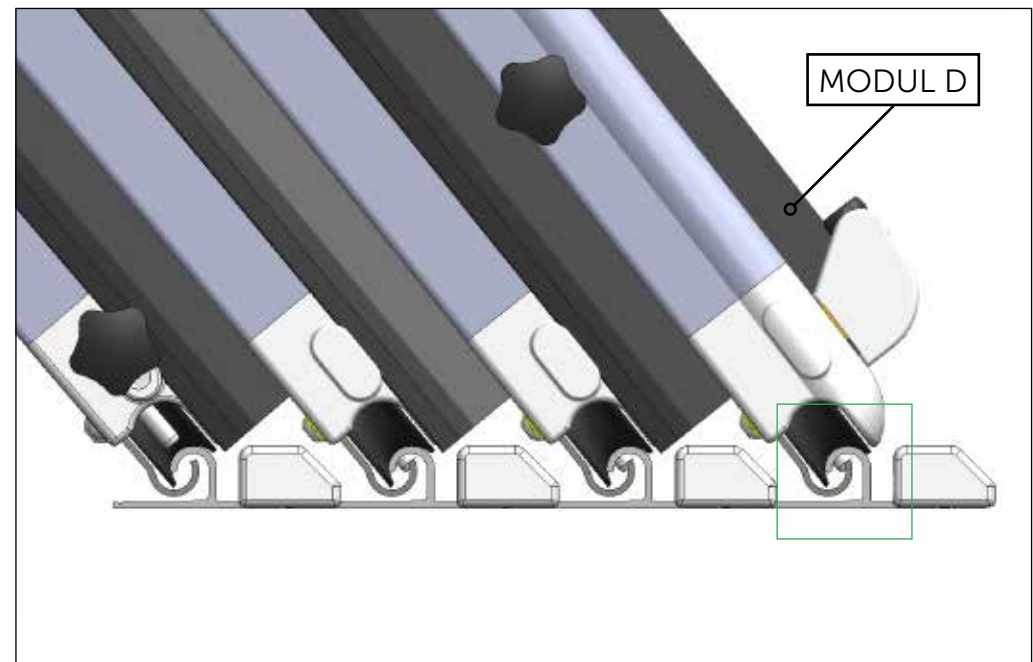
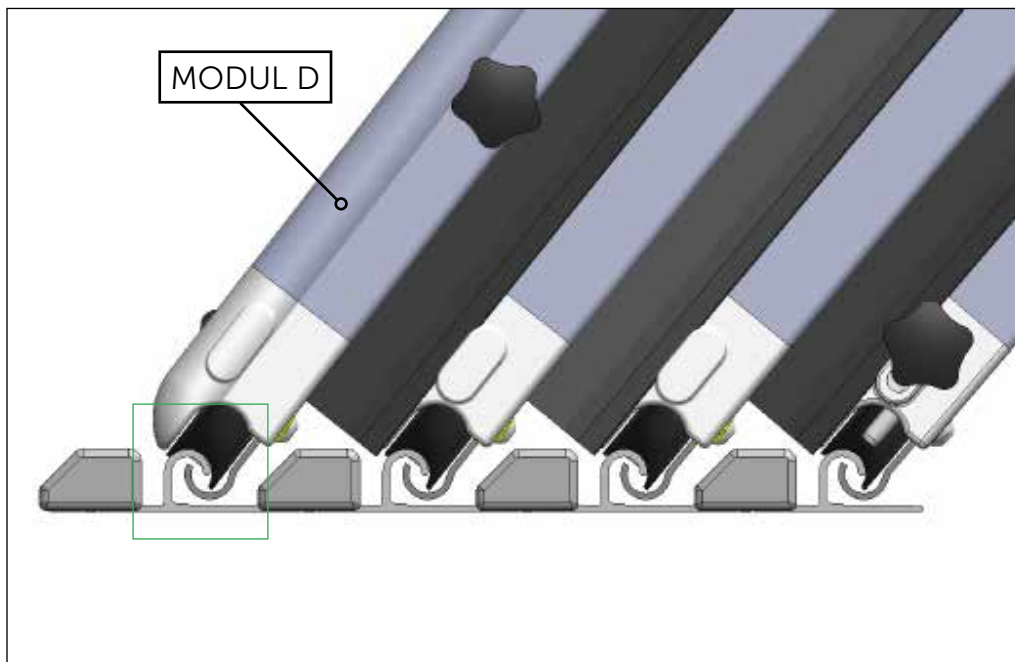
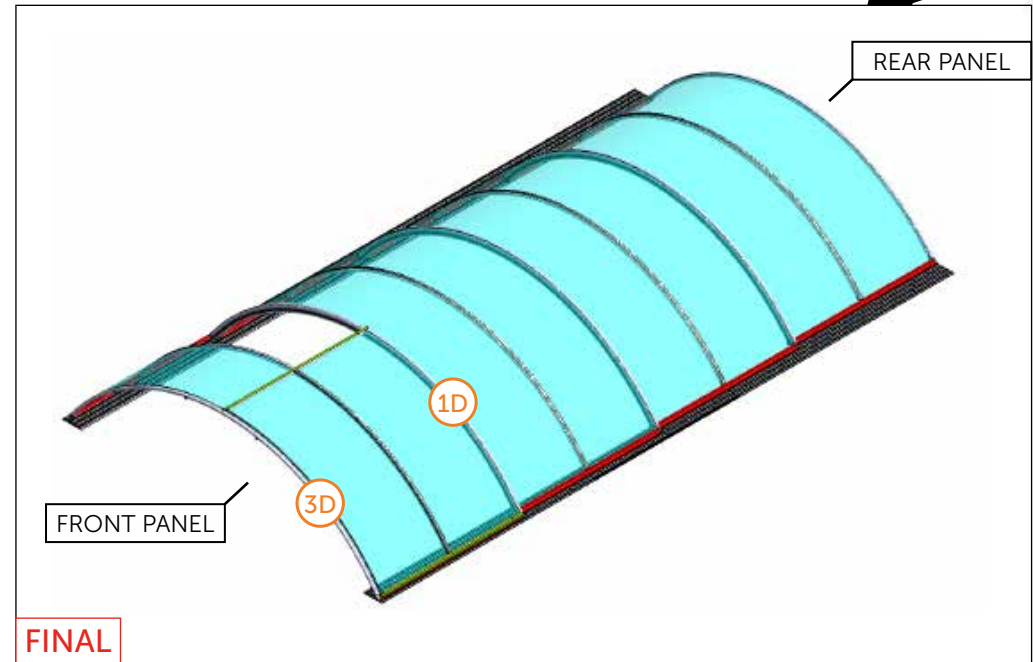
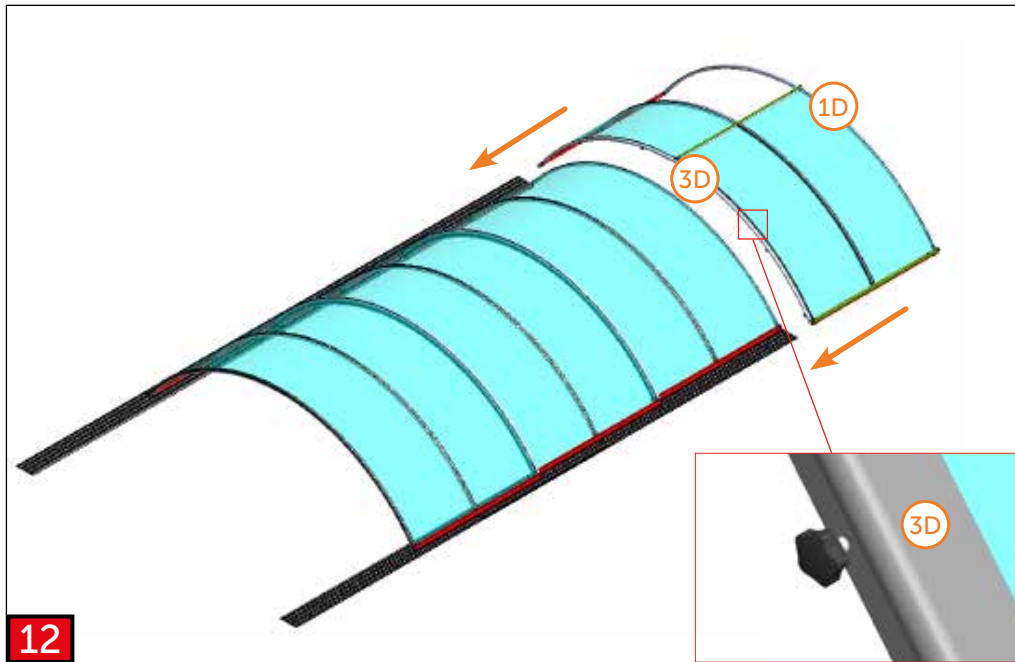


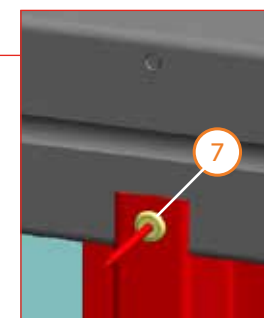
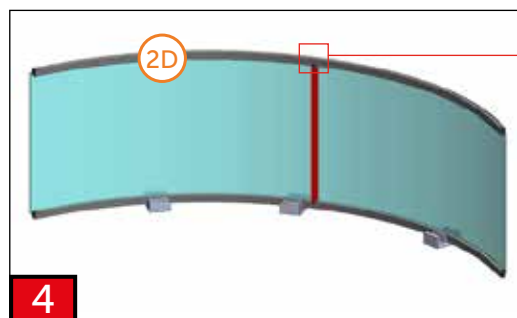
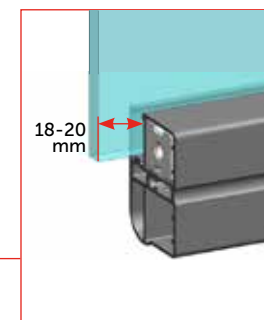
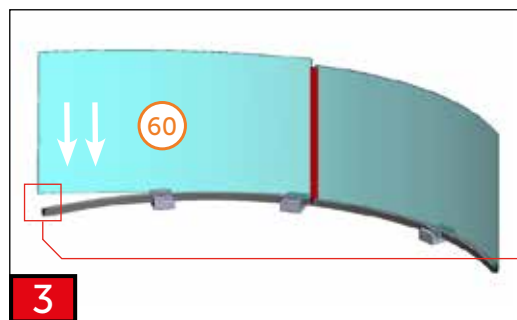
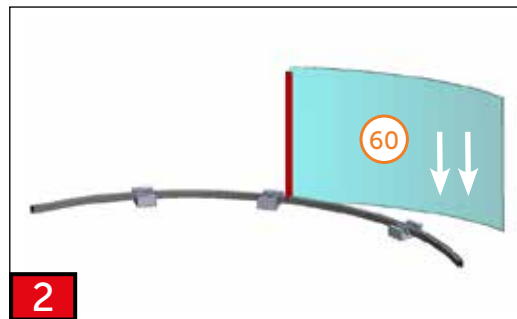
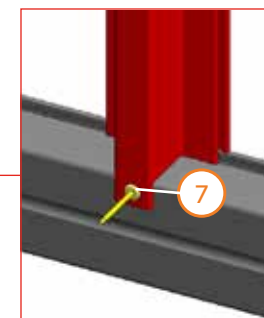
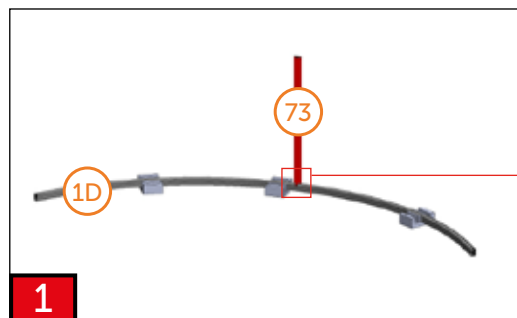
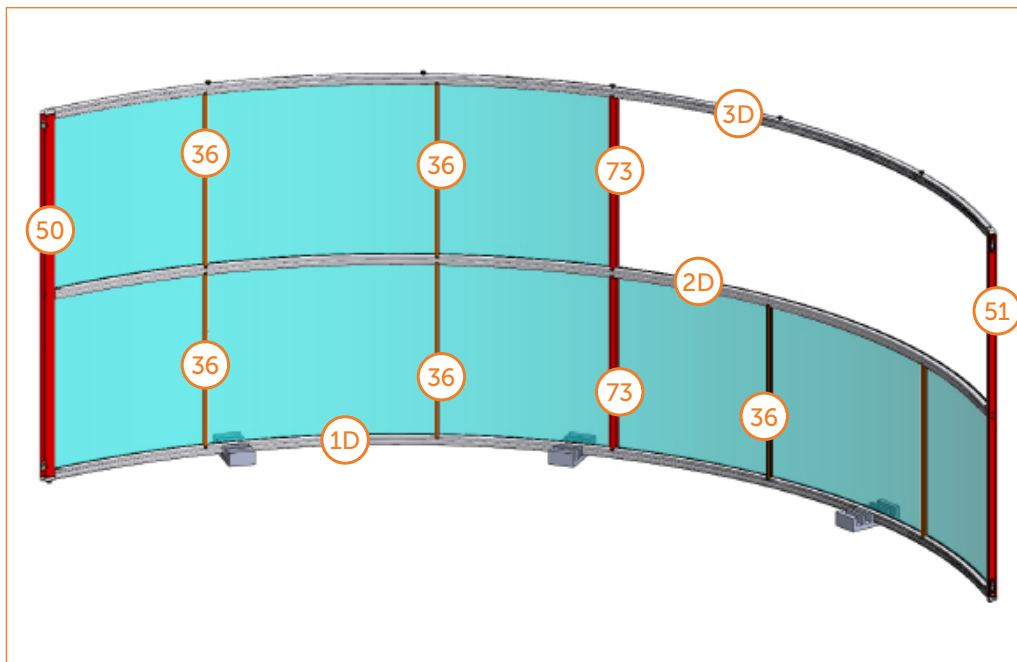




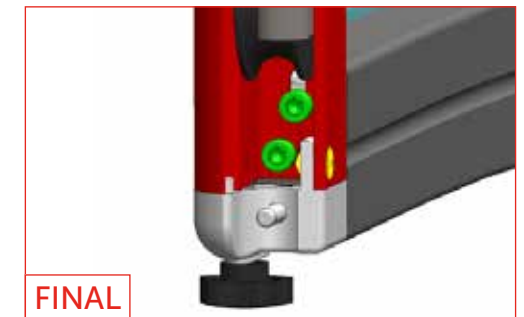
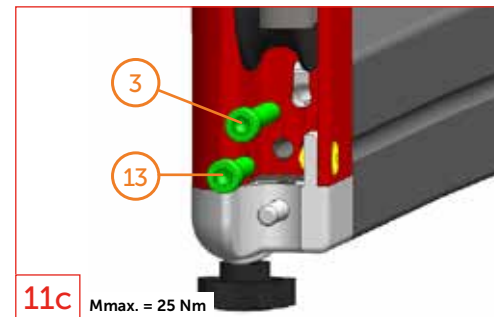
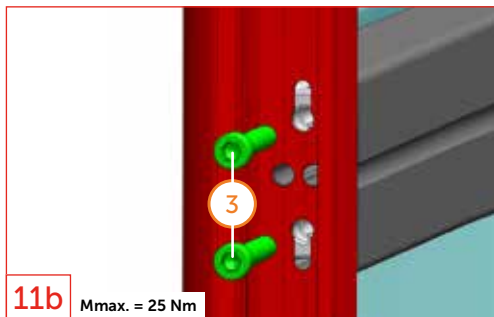
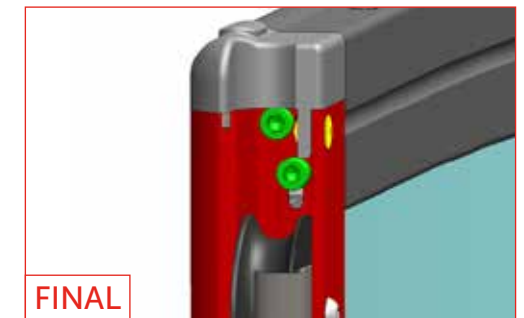
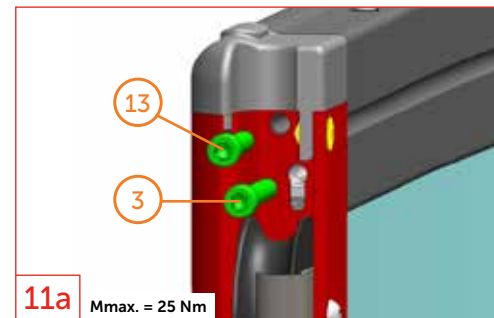
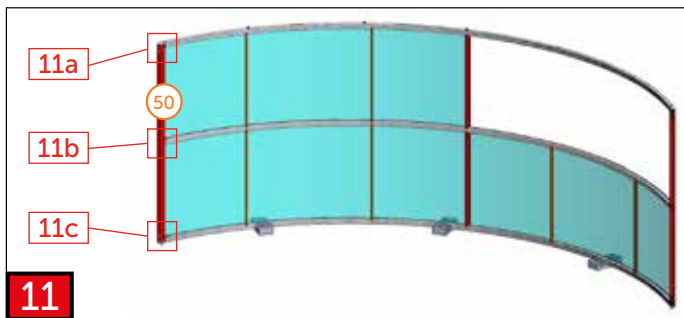
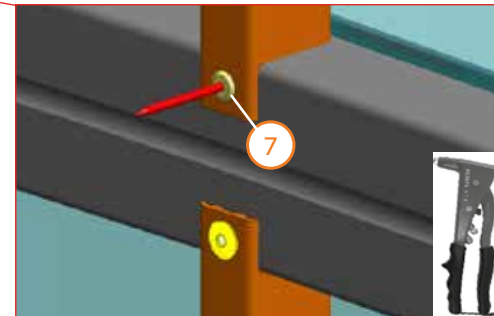
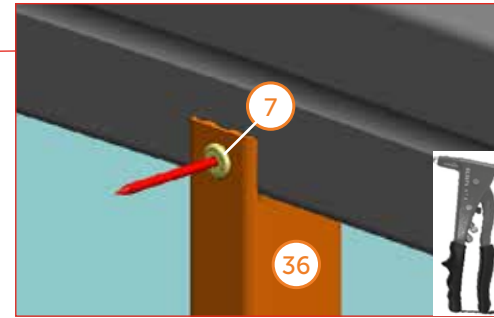
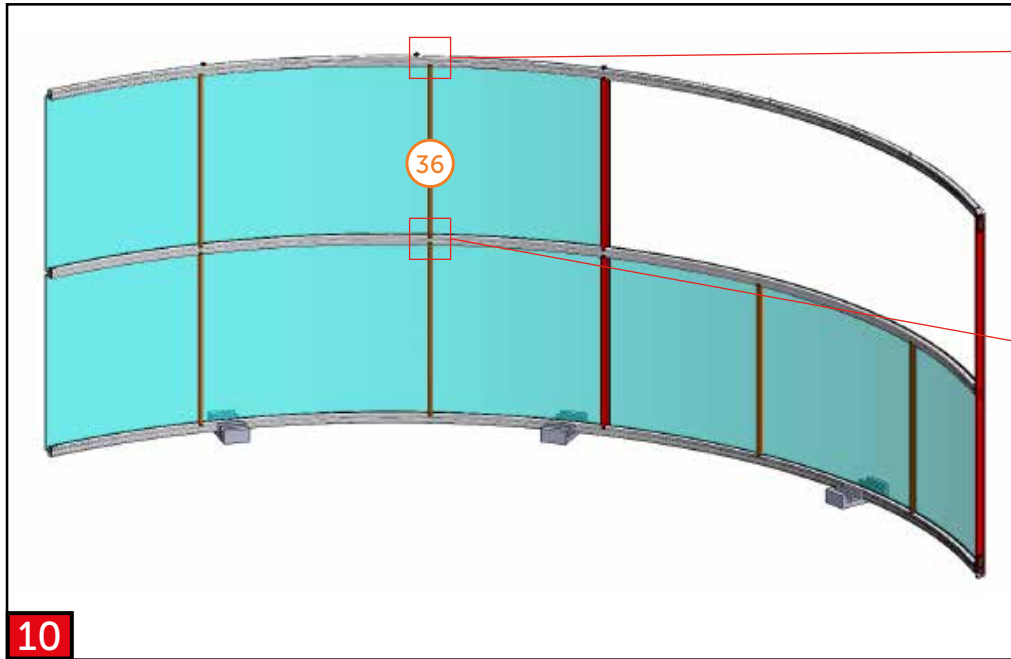


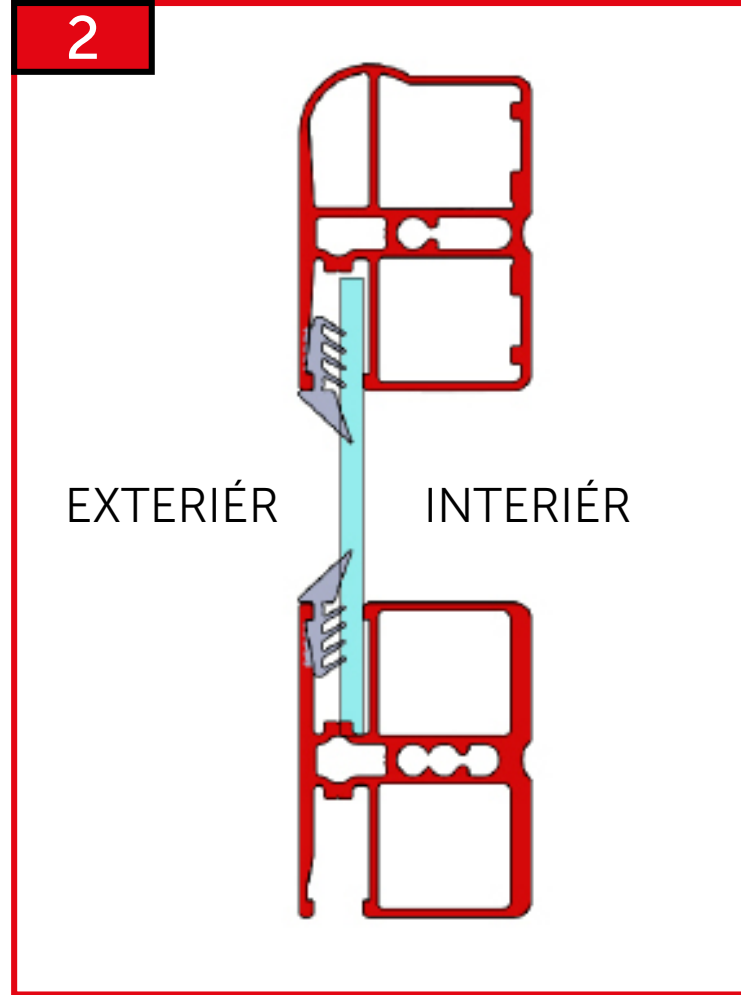
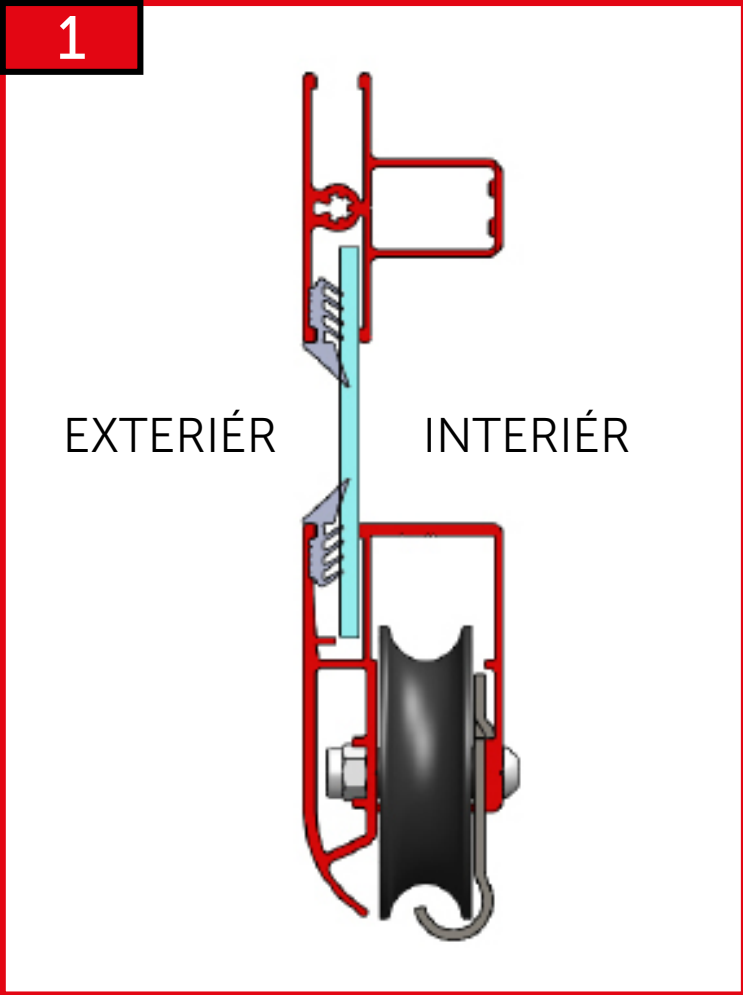




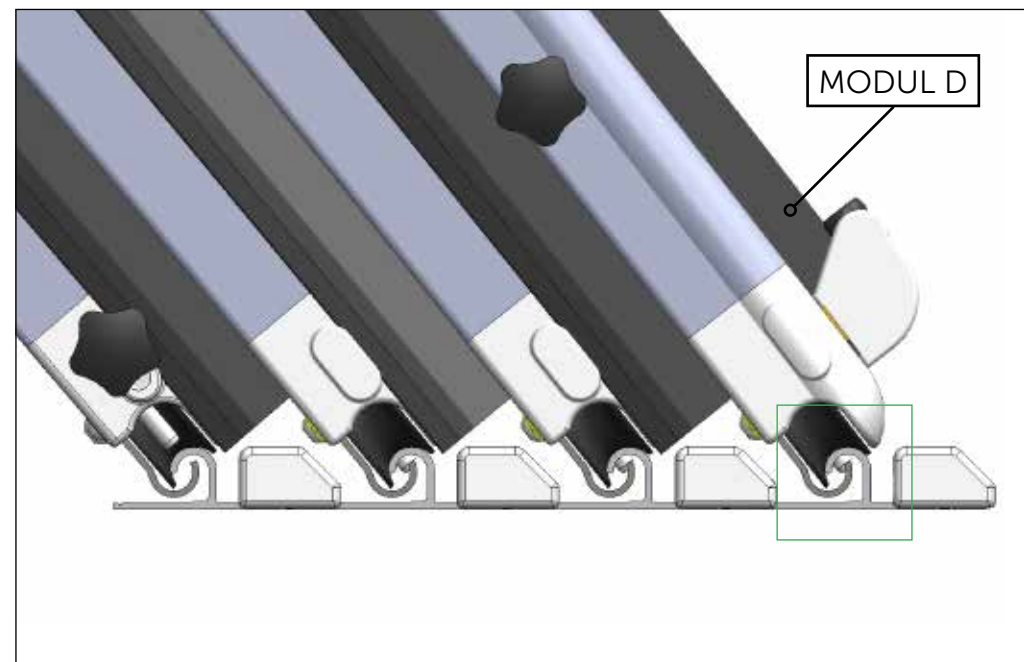
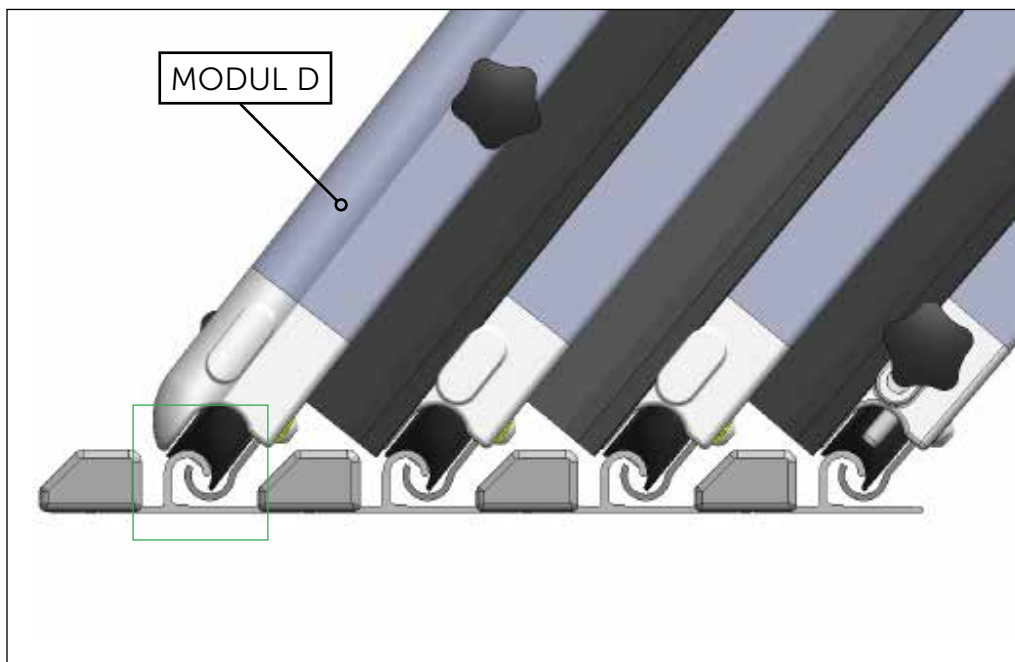
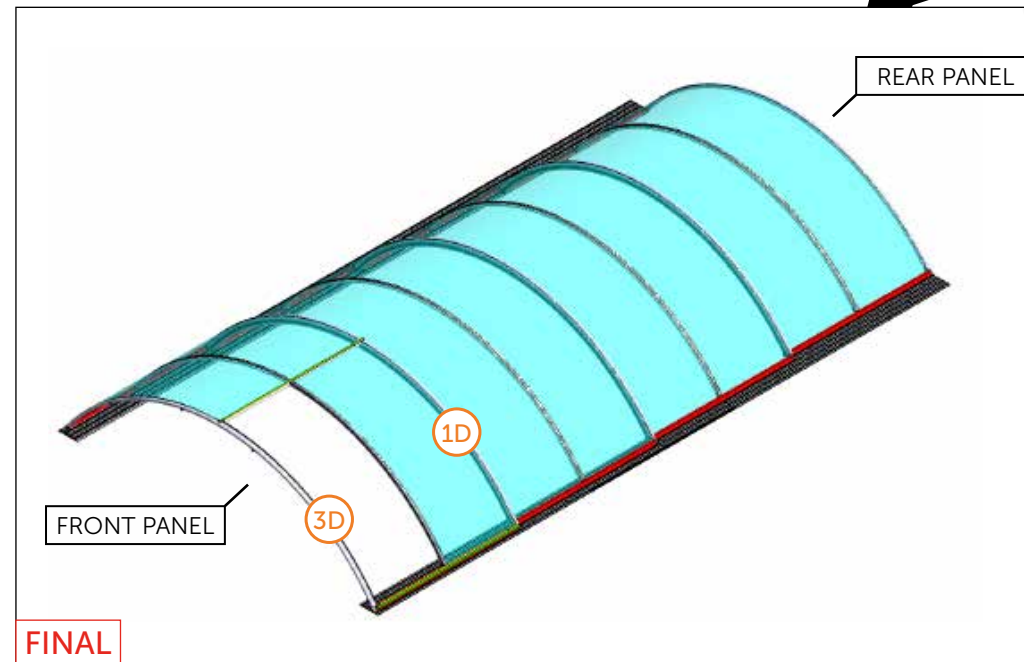
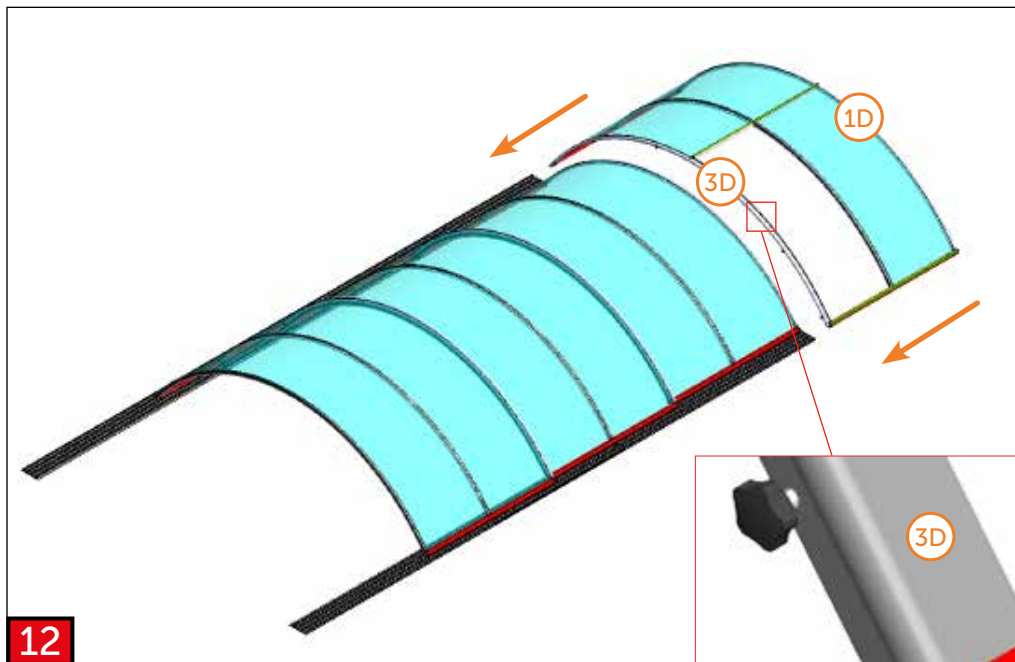


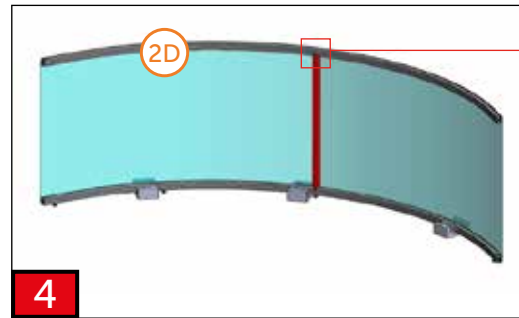
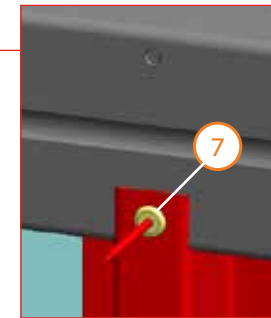
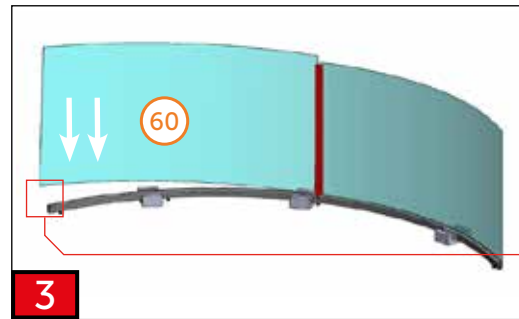
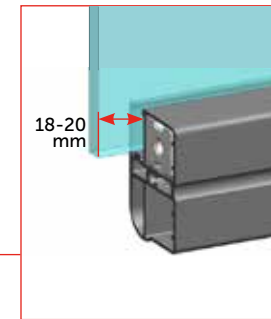
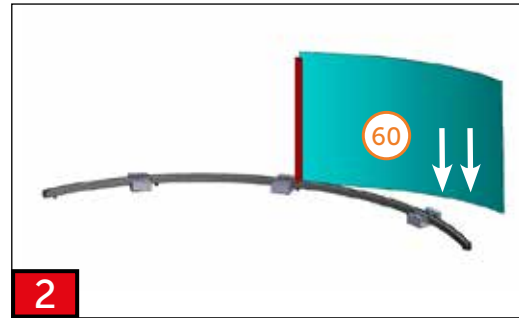
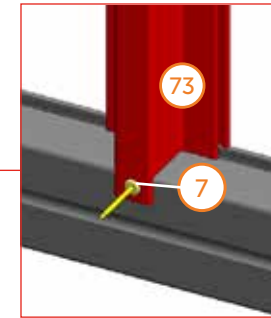
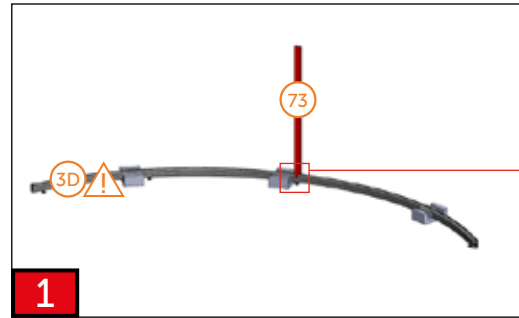
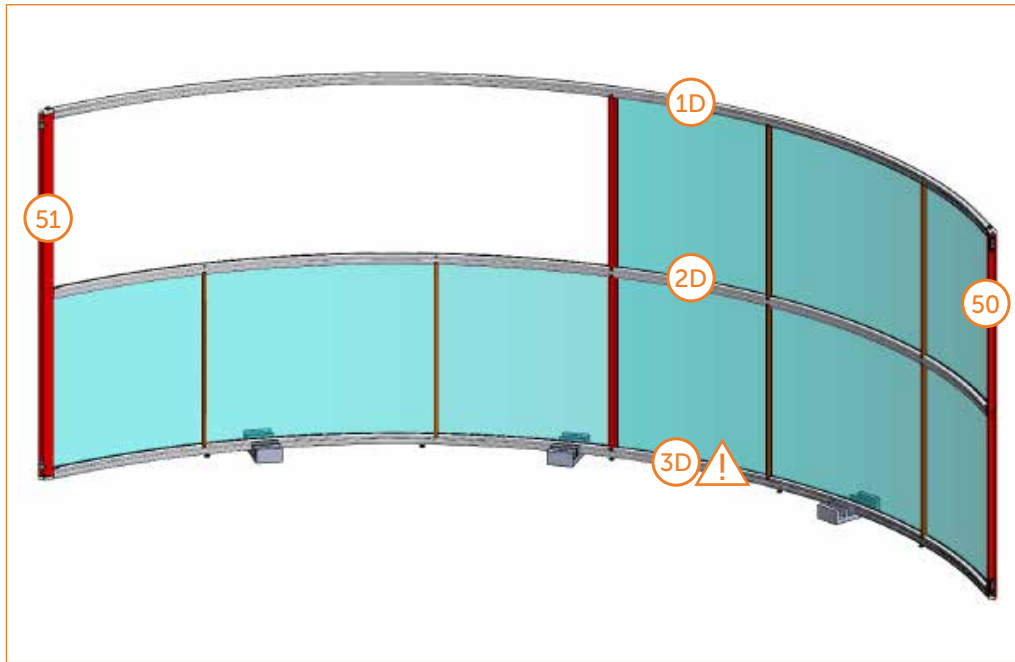
**5** **6** **7** **8** **9** **9a** **9b** **9c** **FINAL** **FINAL** **FINAL**

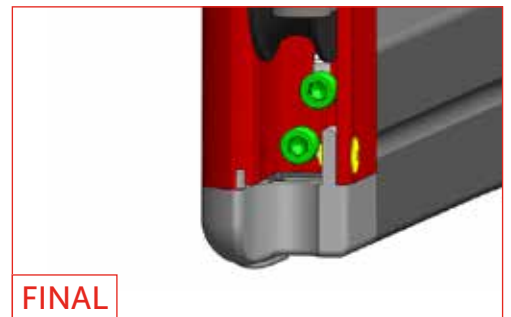
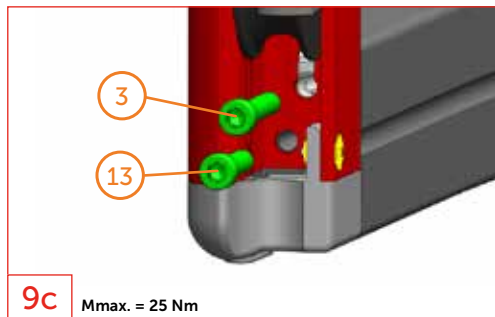
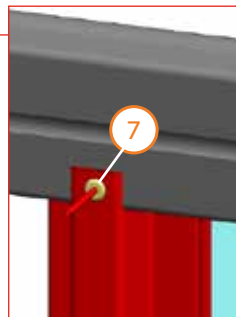
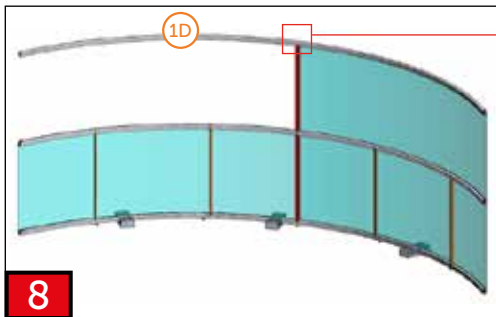
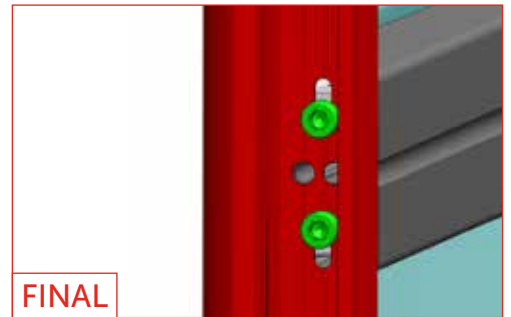
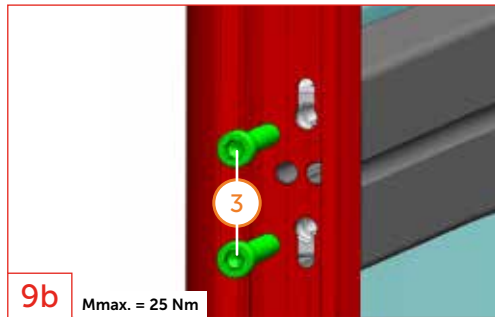
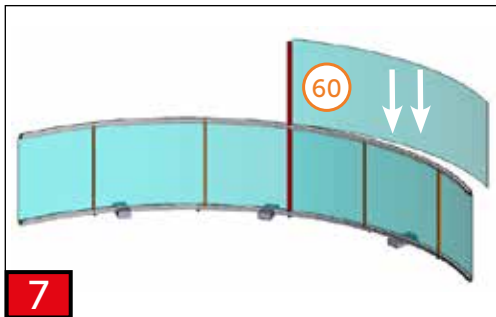
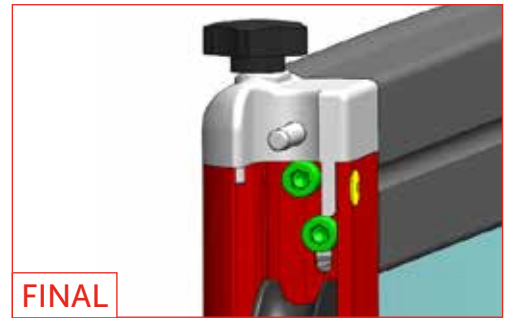
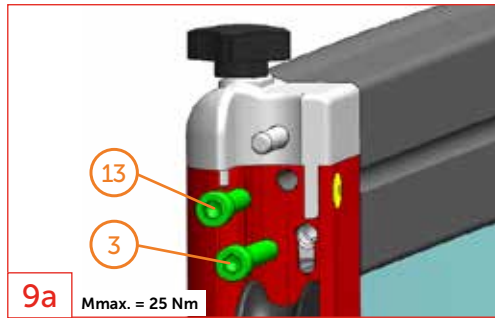
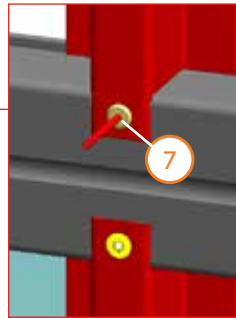
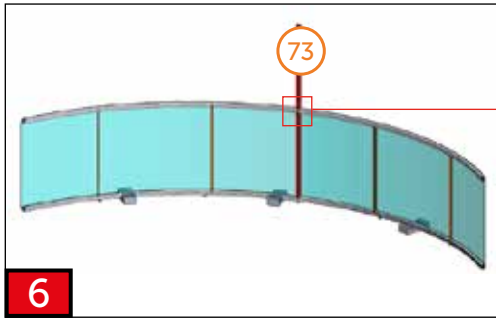
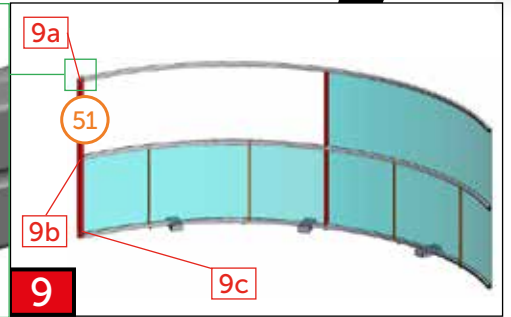
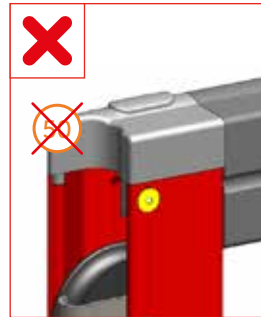
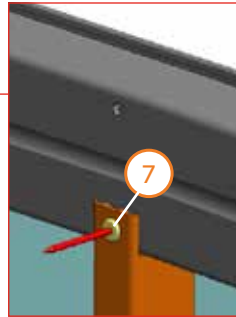
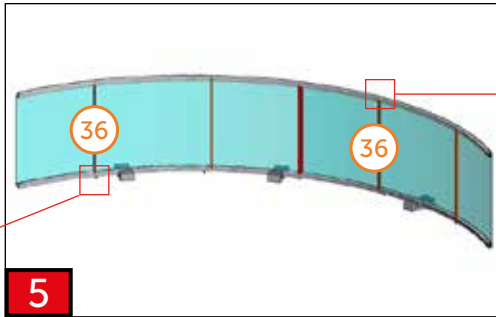
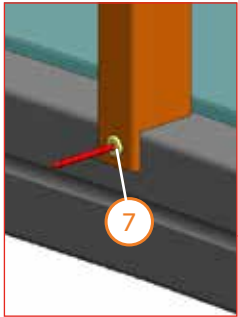


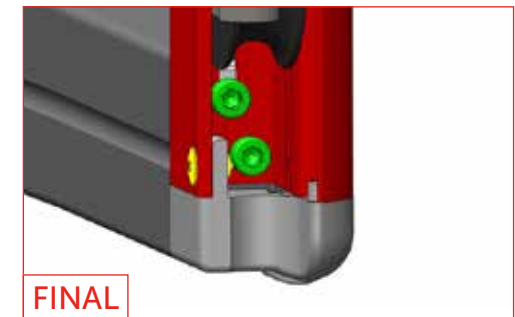
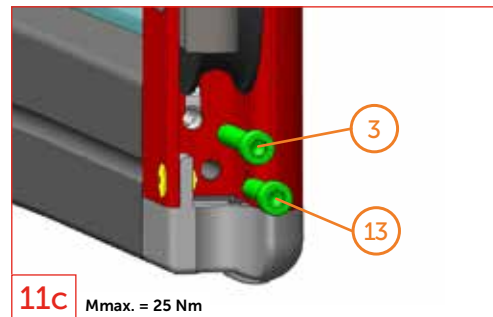
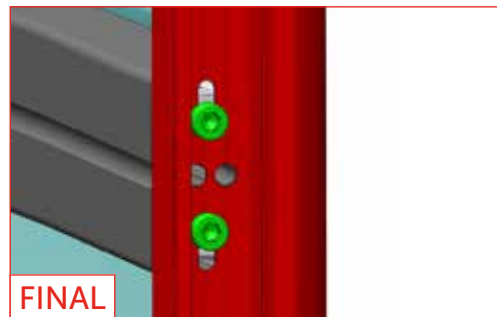
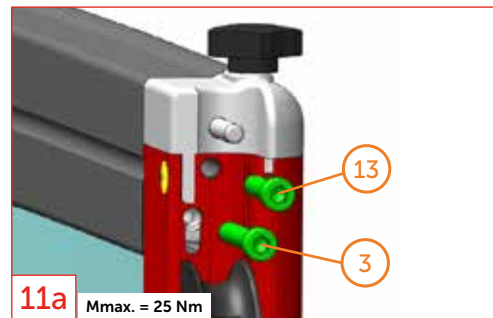
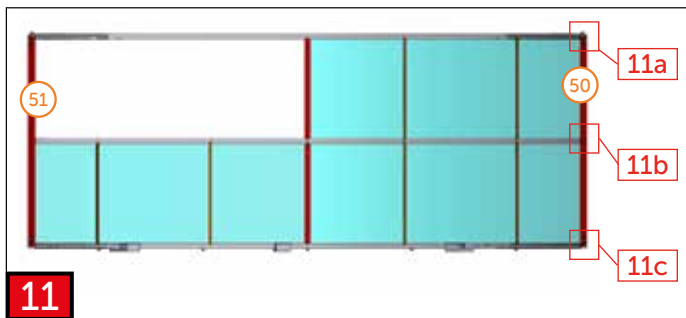
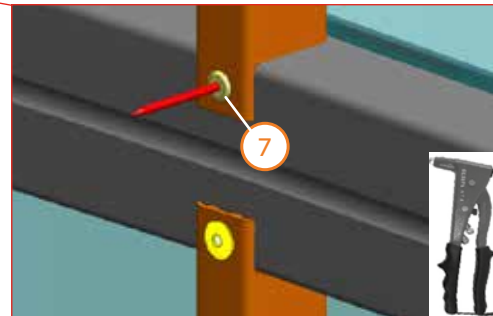
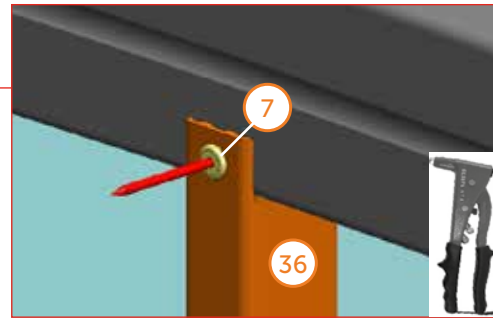
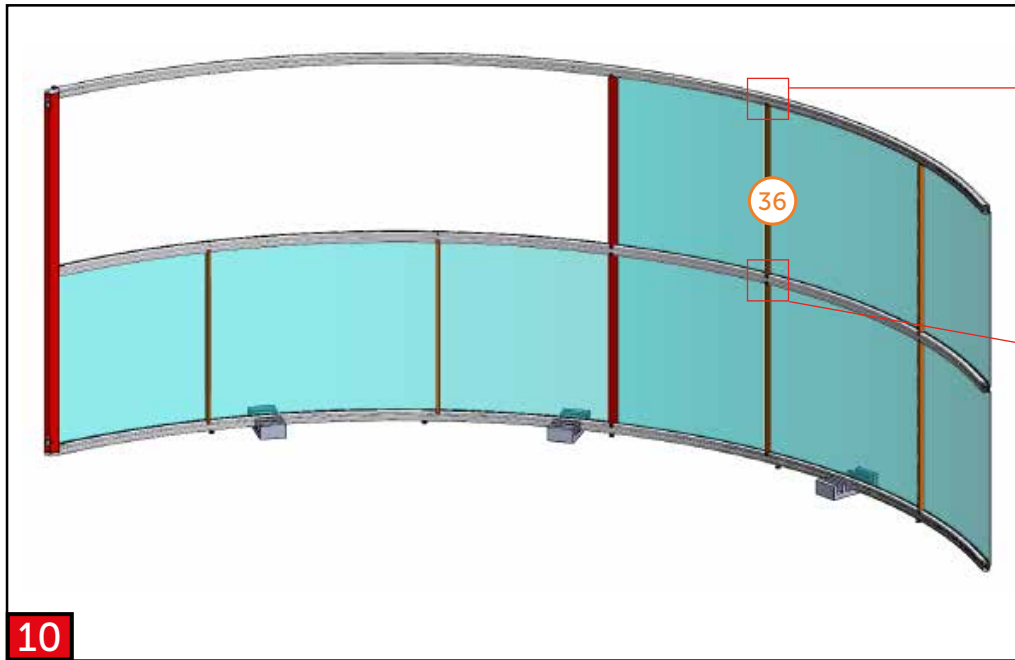


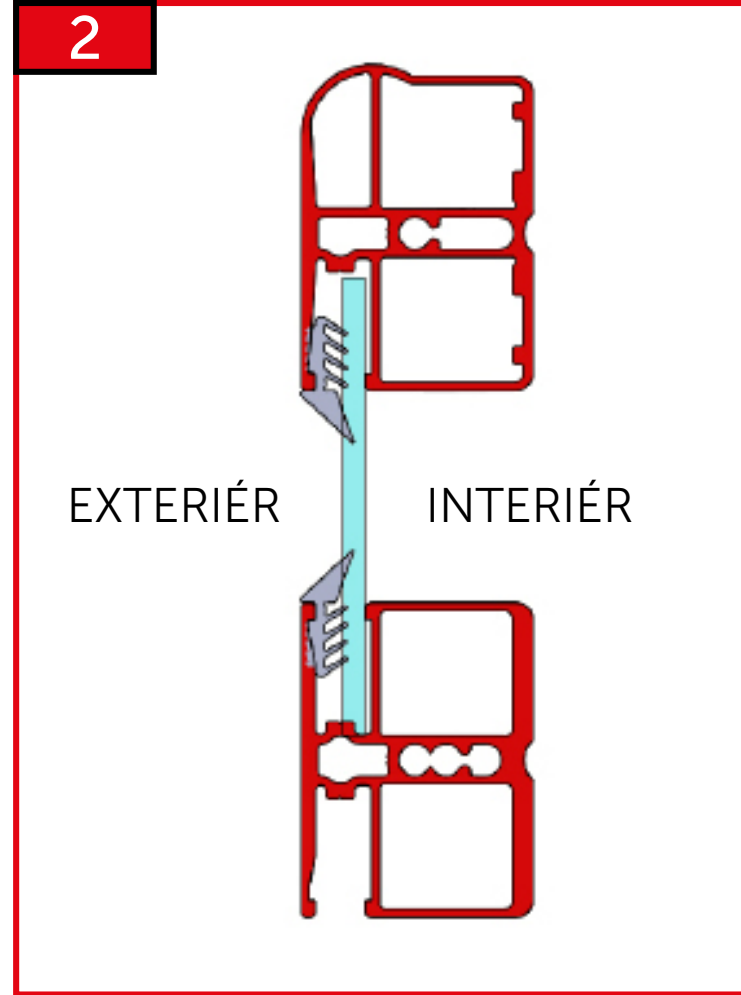
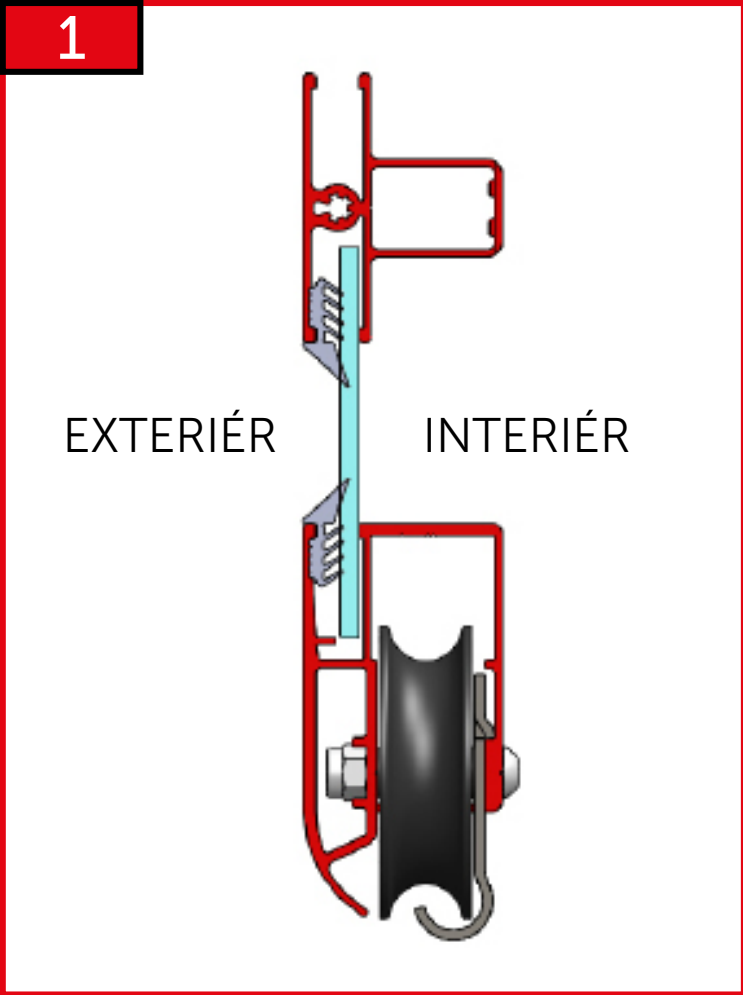


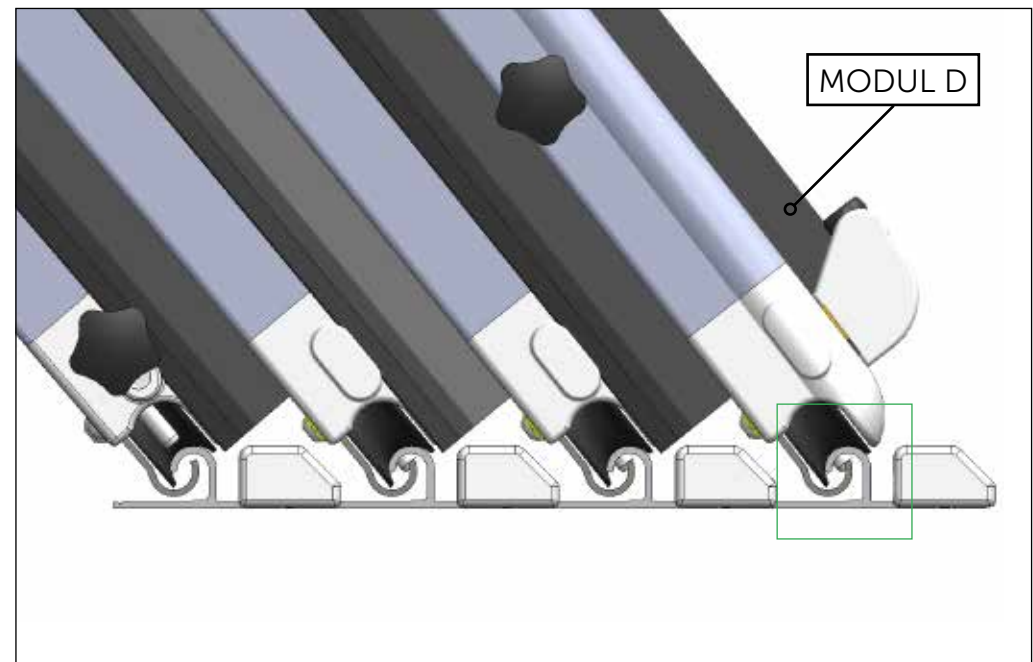
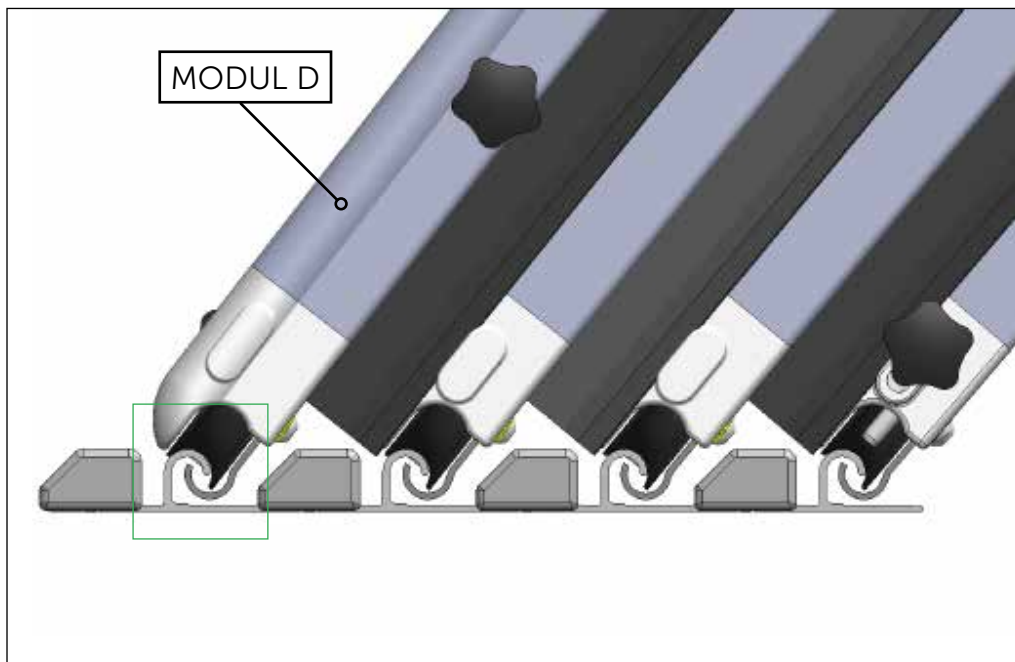
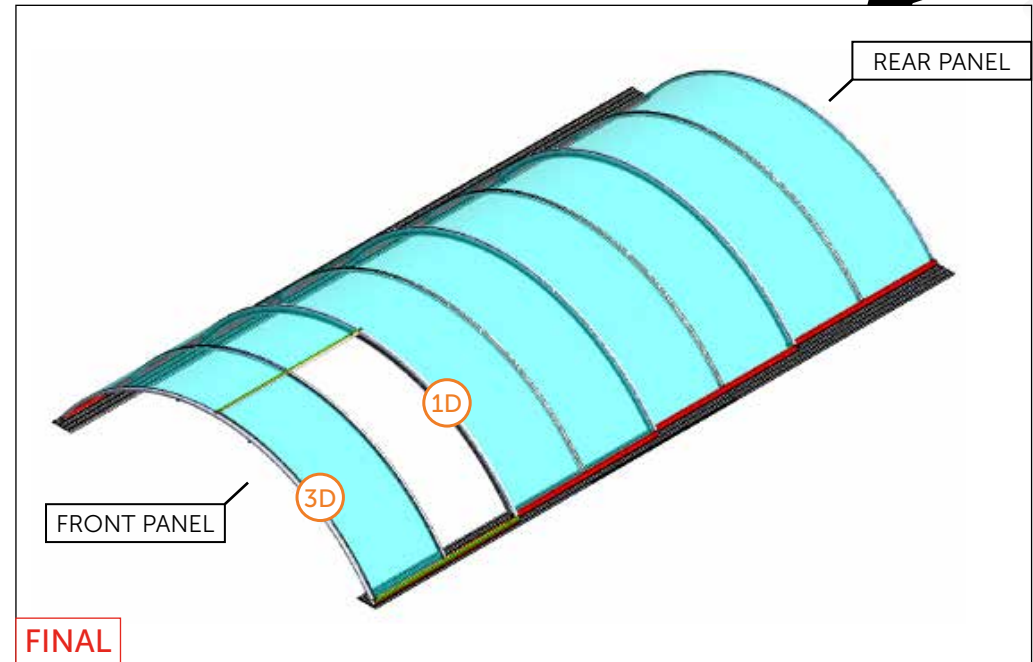
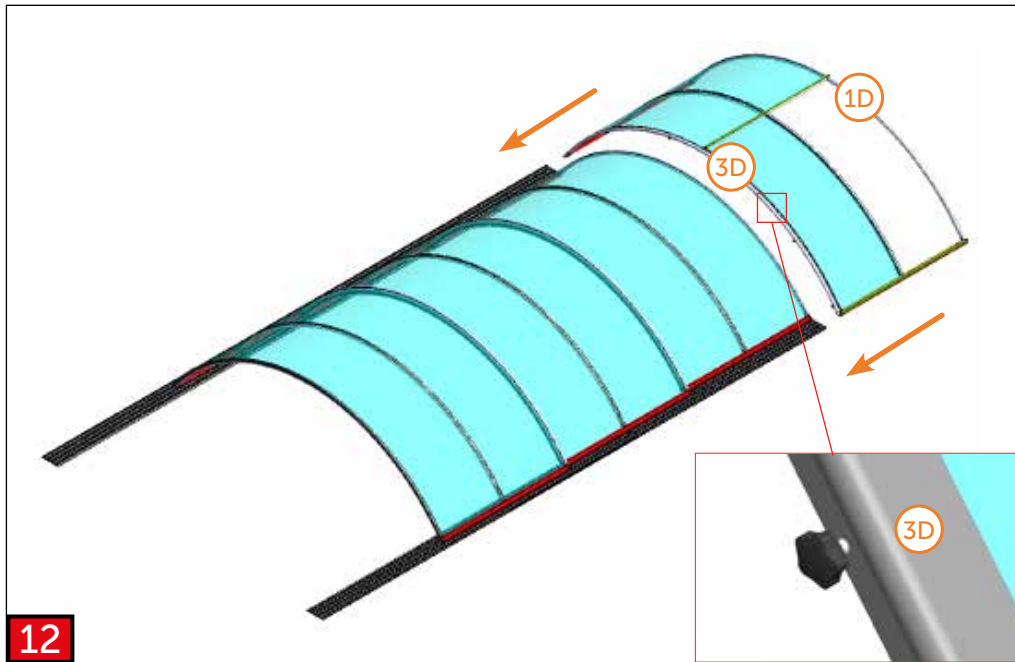












ZZ02-07-SB003D-DB 703  
ZZ02-07-SB003C-SILVER ELOX

1x  
**69**

ZZ02-07-SB002D-DB 703  
ZZ02-07-SB002C-SILVER ELOX

1x  
**70**

**INTERIOR PKB**      **INTERIOR CLEAR**

1SP11-01-029

AN 9051  
6,3 x 50  
4x  
**3**

1SP07-01-001

ø4 x 10  
2x  
**7**

1SP11-01-027

AN 9051  
6,3 x 38  
4x  
**13**

1NA03-01-050

**17**

1041 mm  
2x  
**36**

ZZ04-01-SD001D-DB 703  
ZZ04-01-SD001C-SILVER ELOX

**EXTERIOR PKB**      **EXTERIOR CLEAR**

UV

ZZ02-02-SR009D-DB 703  
ZZ02-02-SR009C-SILVER ELOX

2x  
**74**

OUT

UV

MODUL

2842 x 1050 mm  
1x  
**61**

1SZ12-02-006

KEY  
2x

2x  
6,3 x 38

1x  
**75**

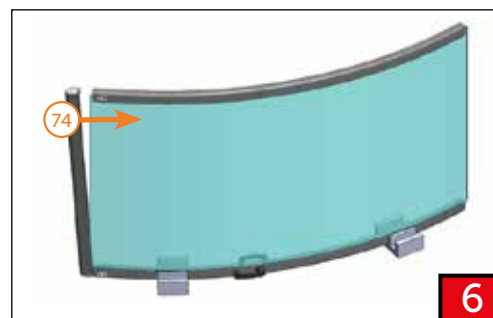
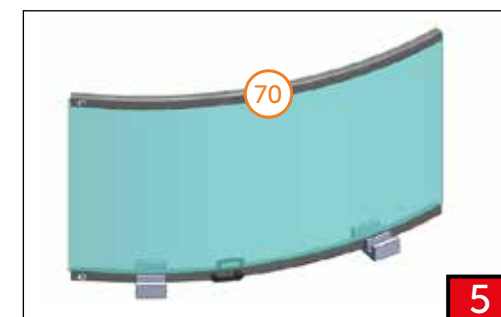
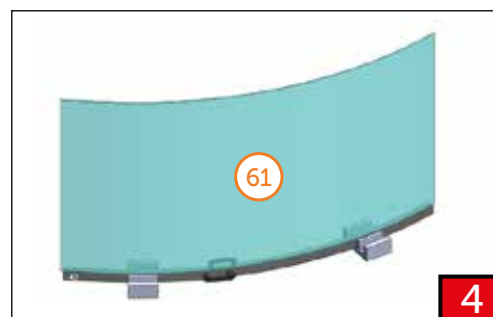
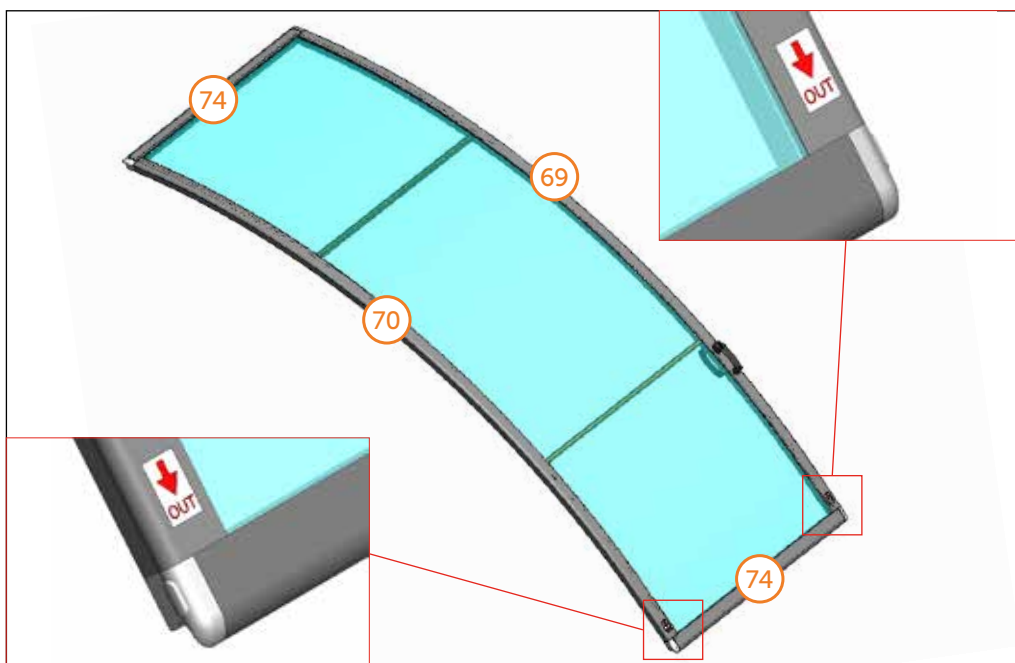
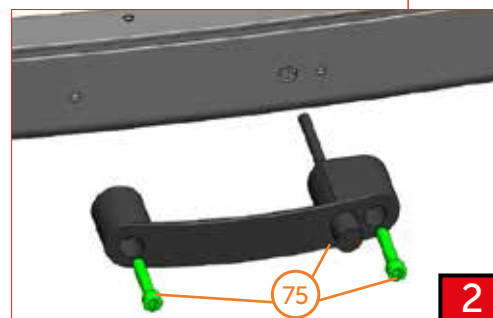
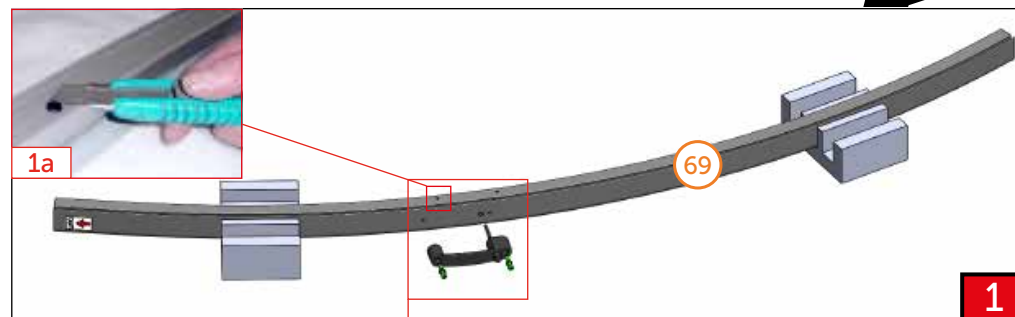
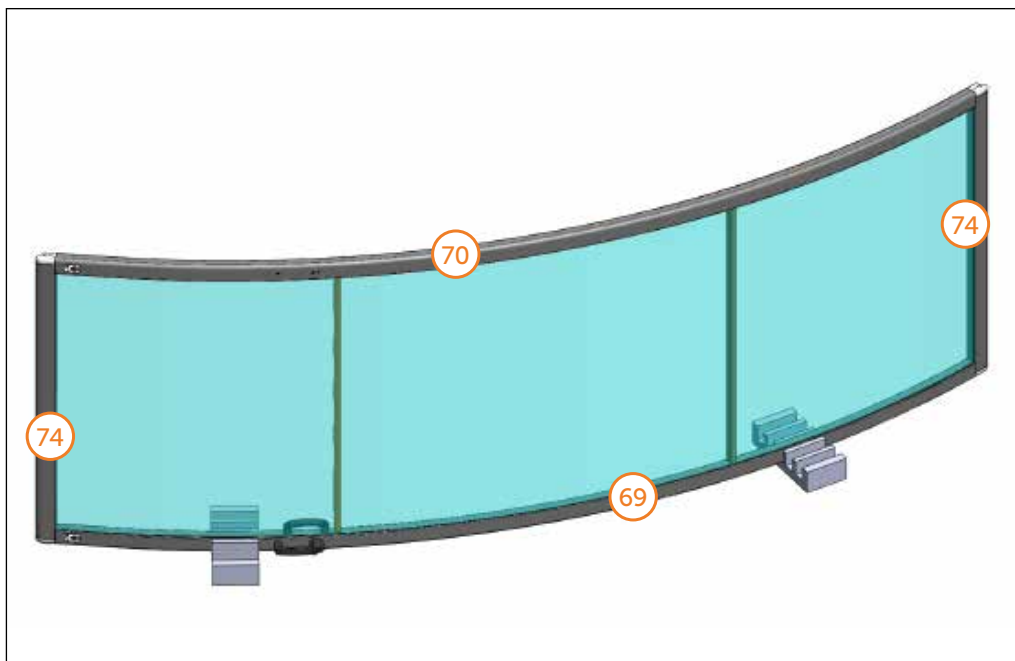
1SP11-01-024

AN 9051  
6,3 x 19  
10x  
**77**

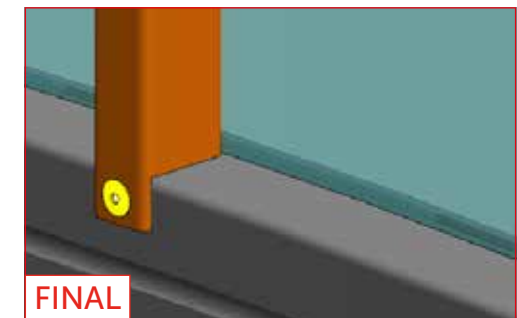
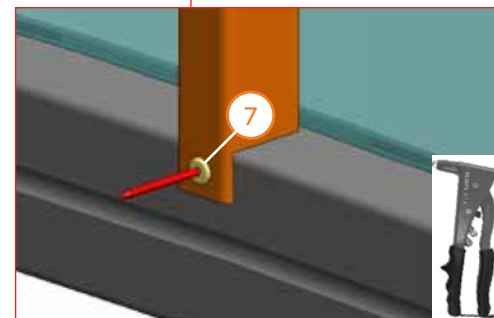
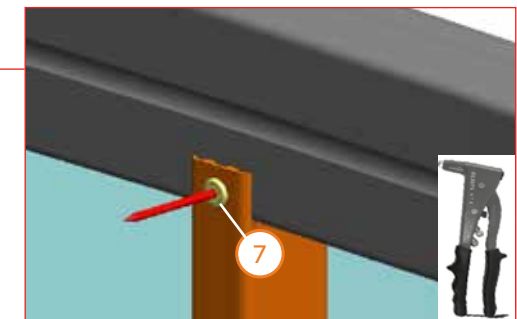
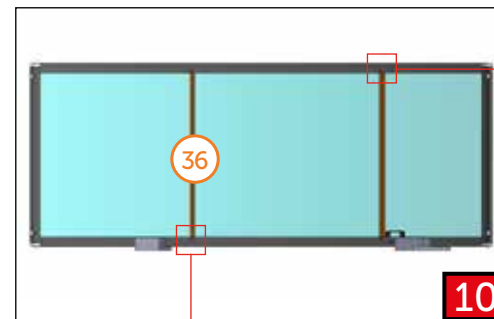
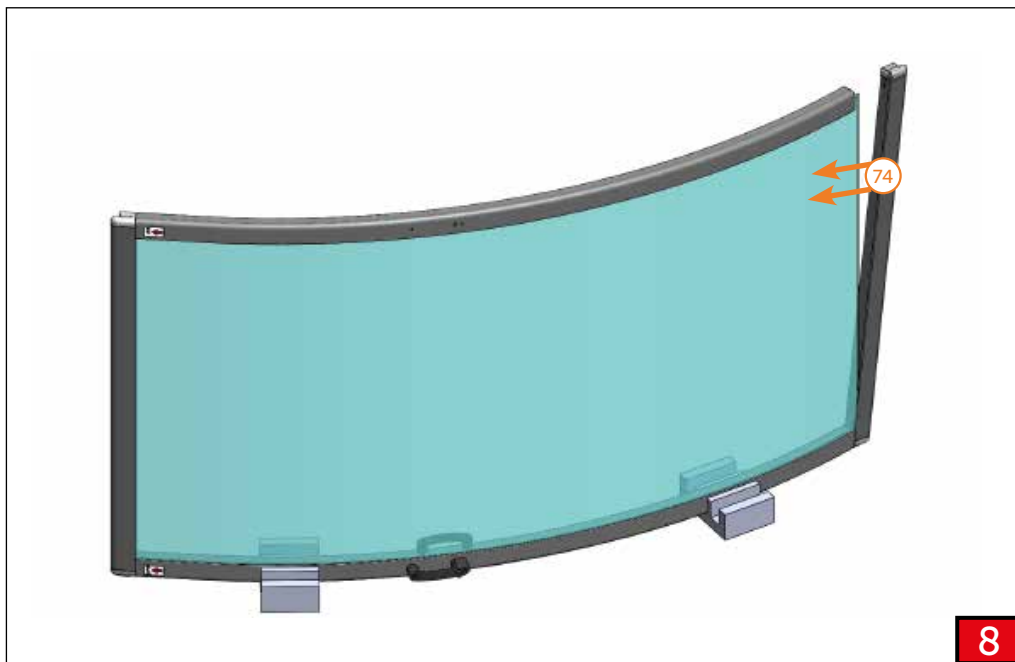
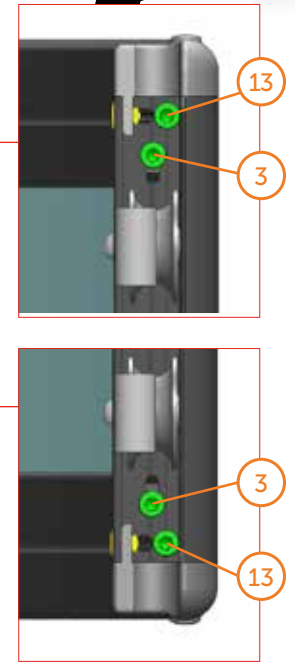
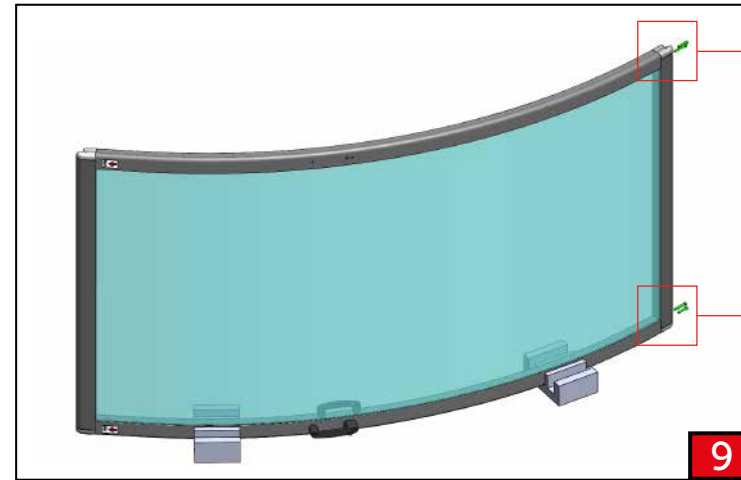
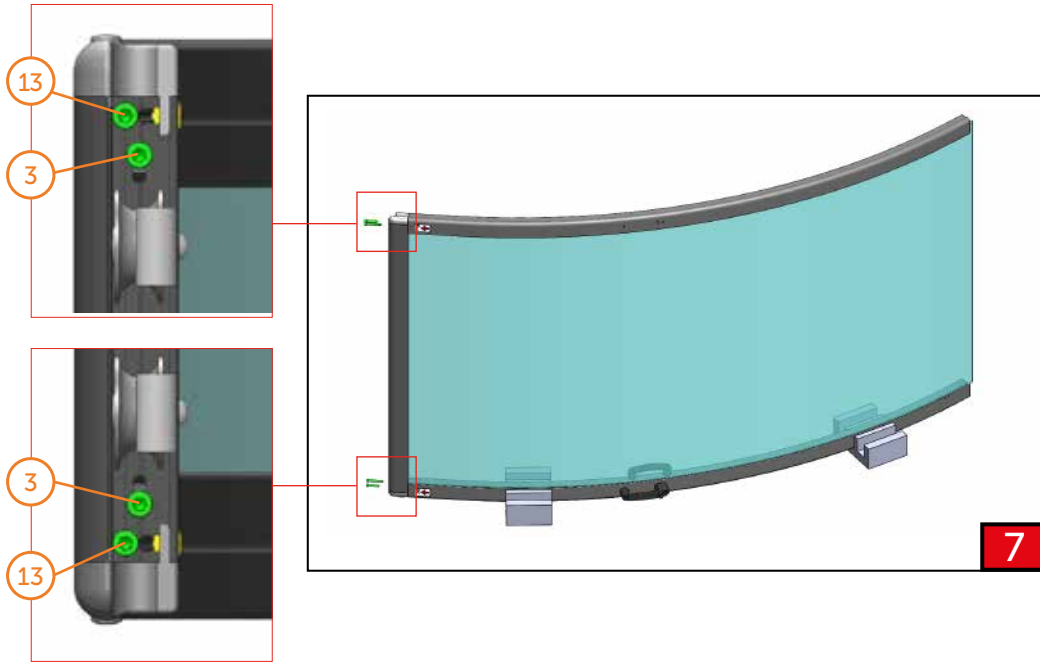
1SZ12-02-001

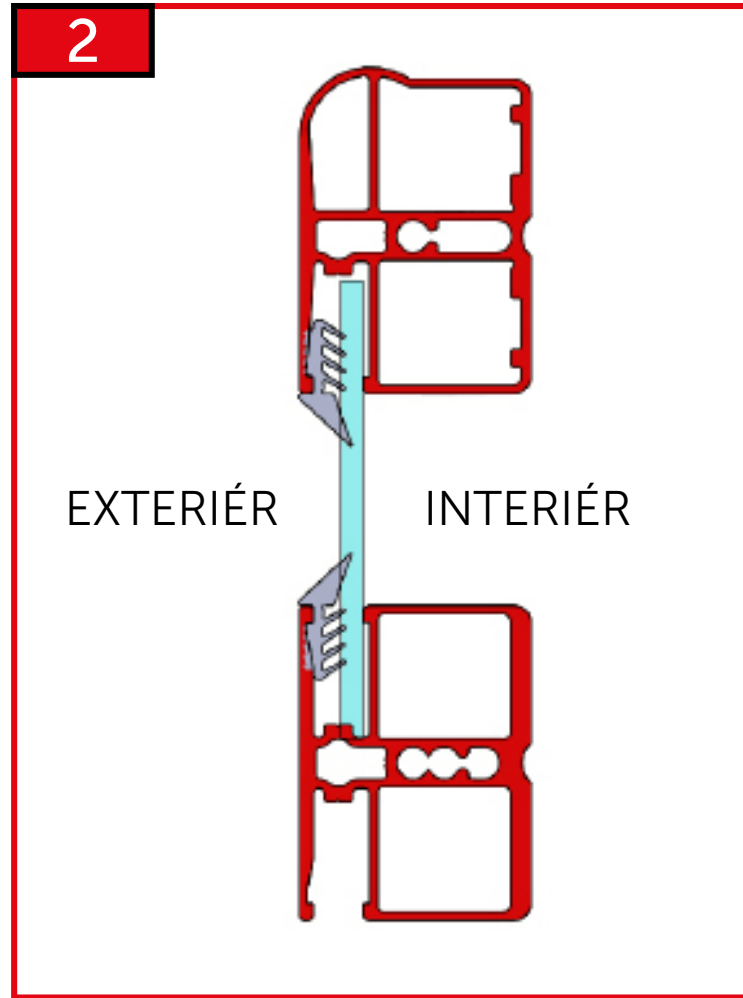
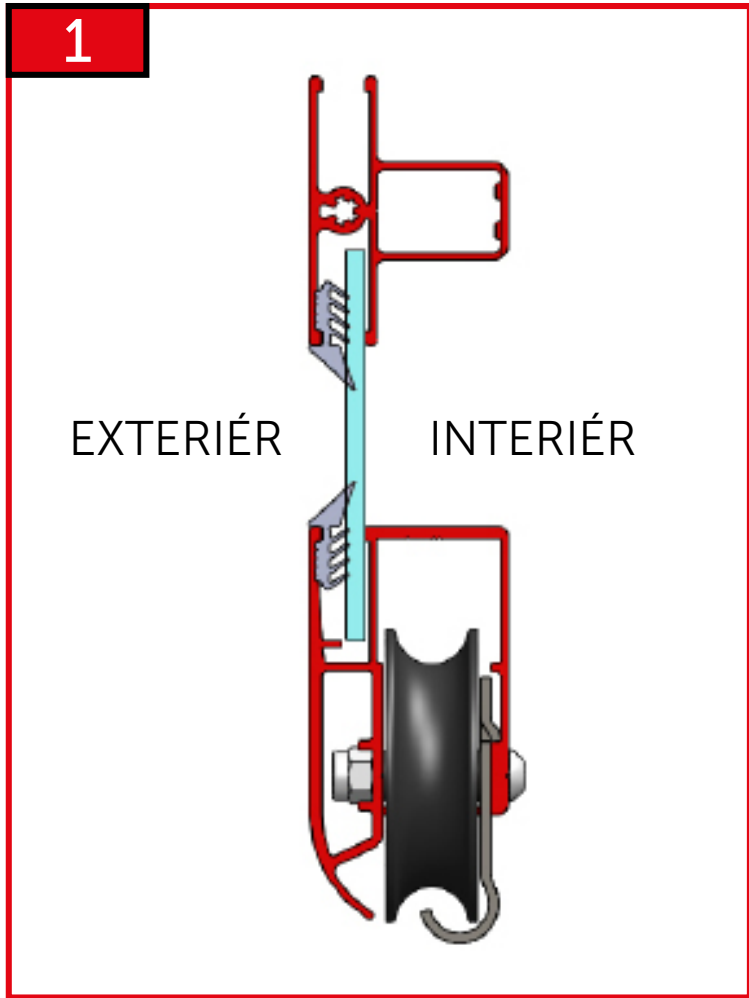
2x  
6,3 x 25

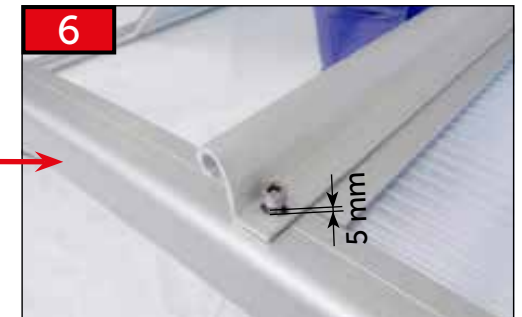
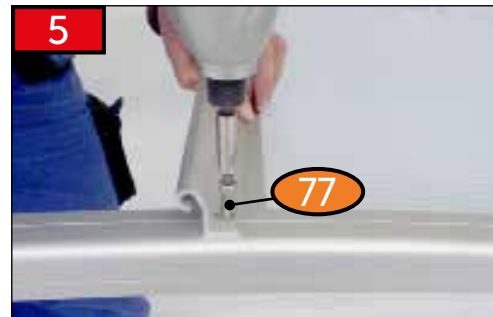
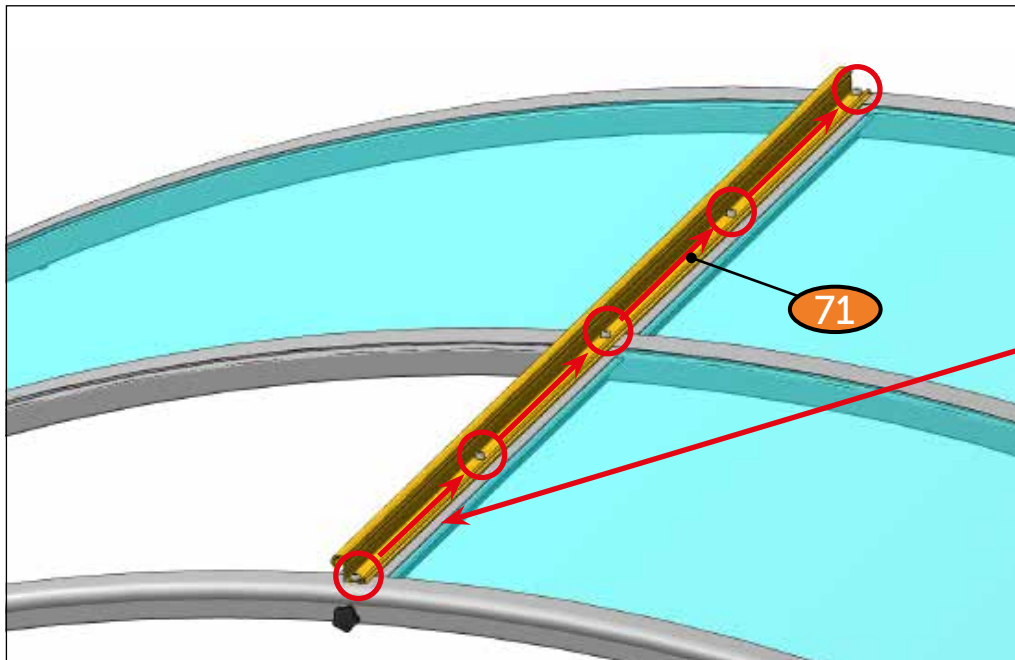
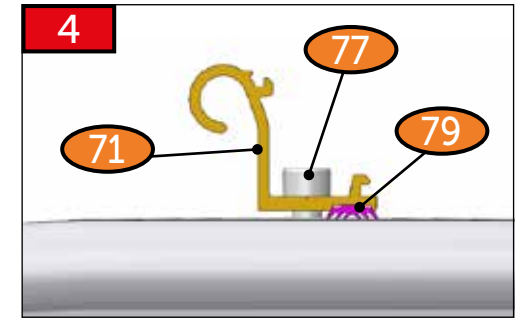
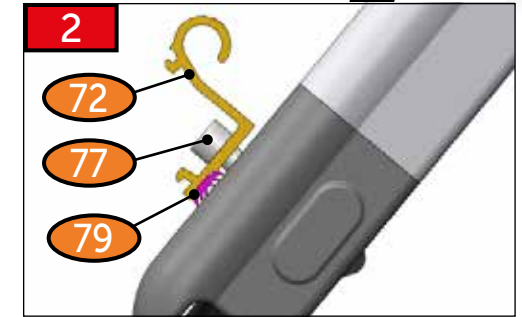
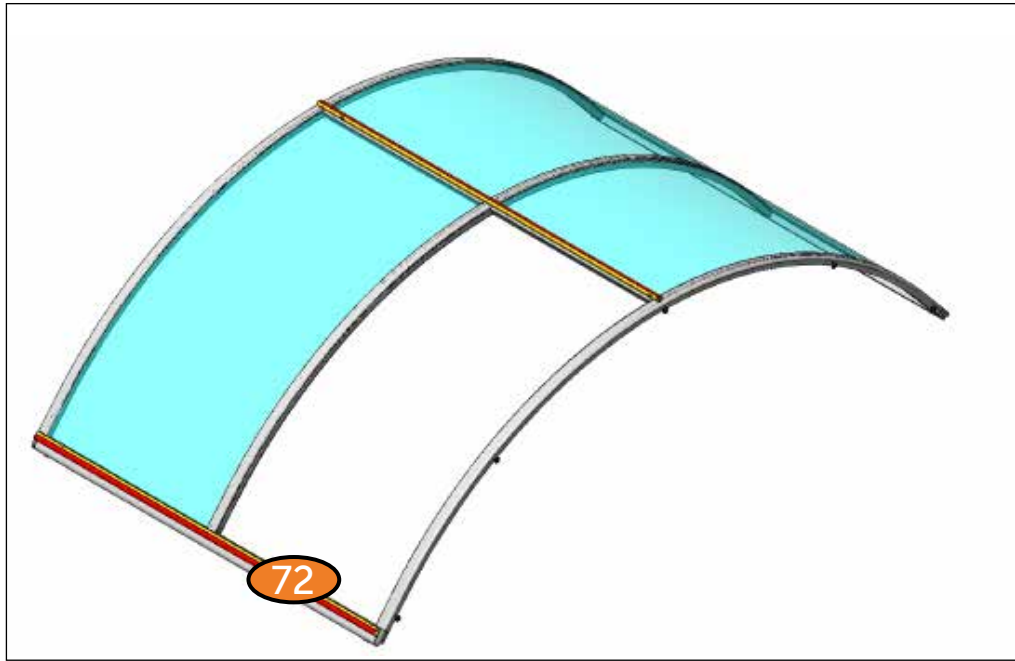
1x  
**78**

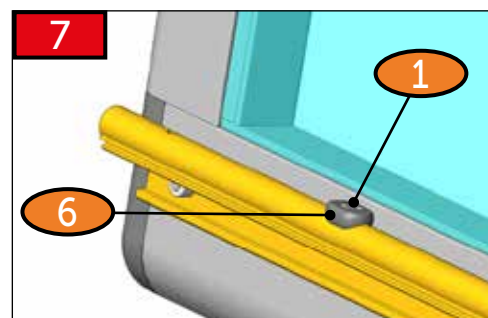
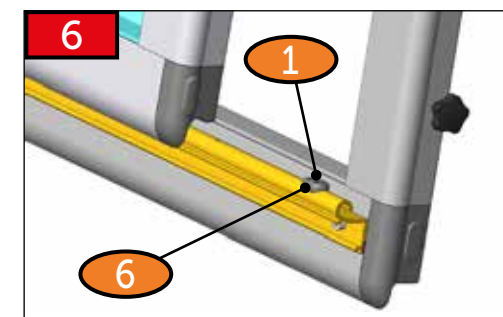
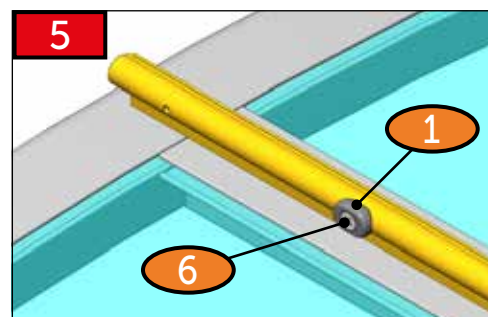
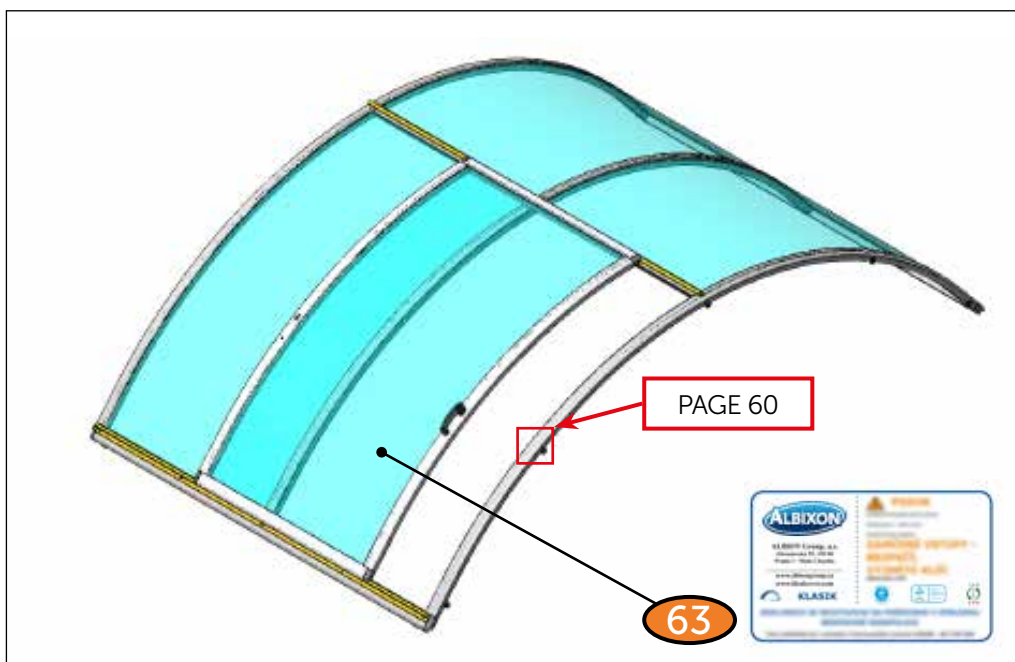
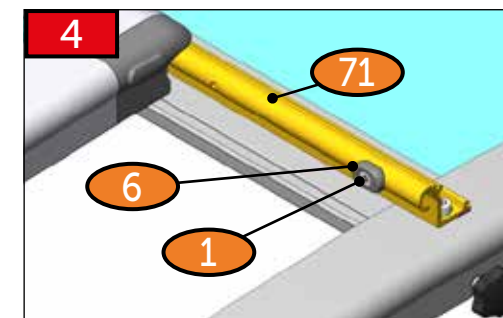
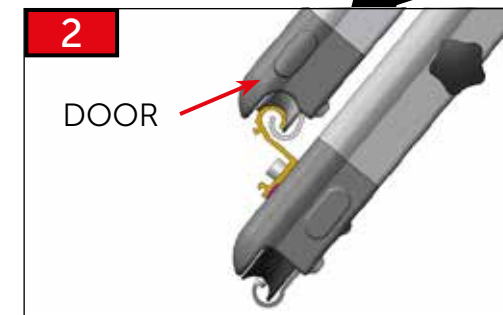
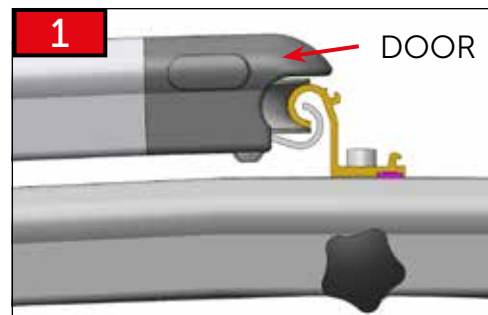
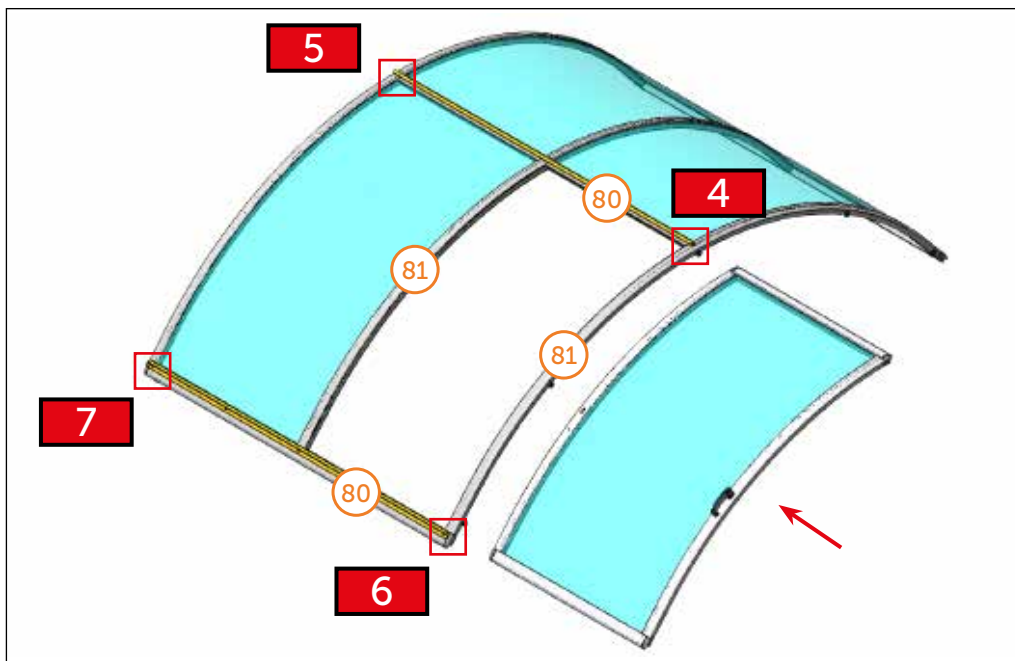


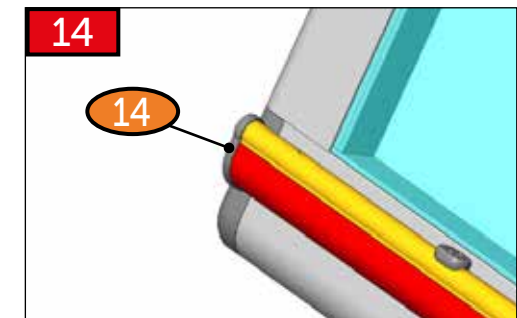
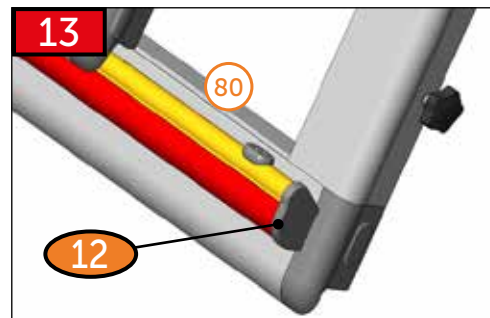
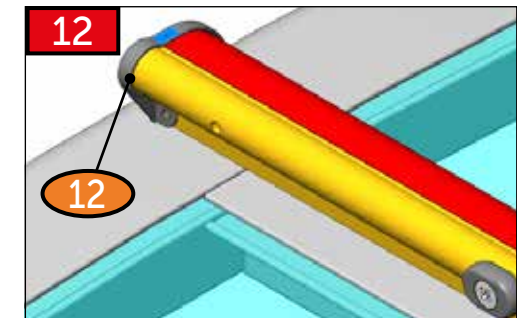
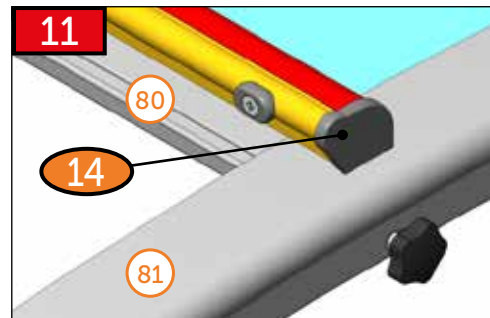
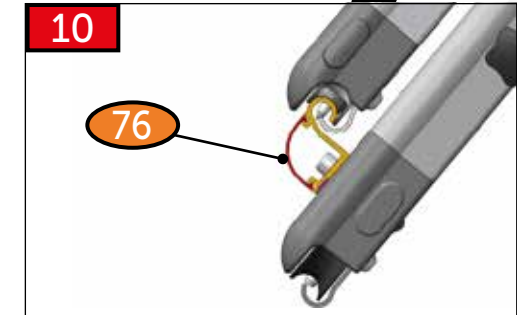
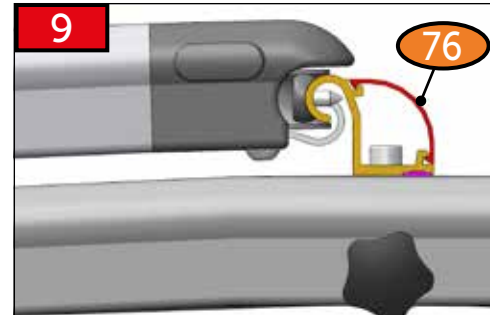
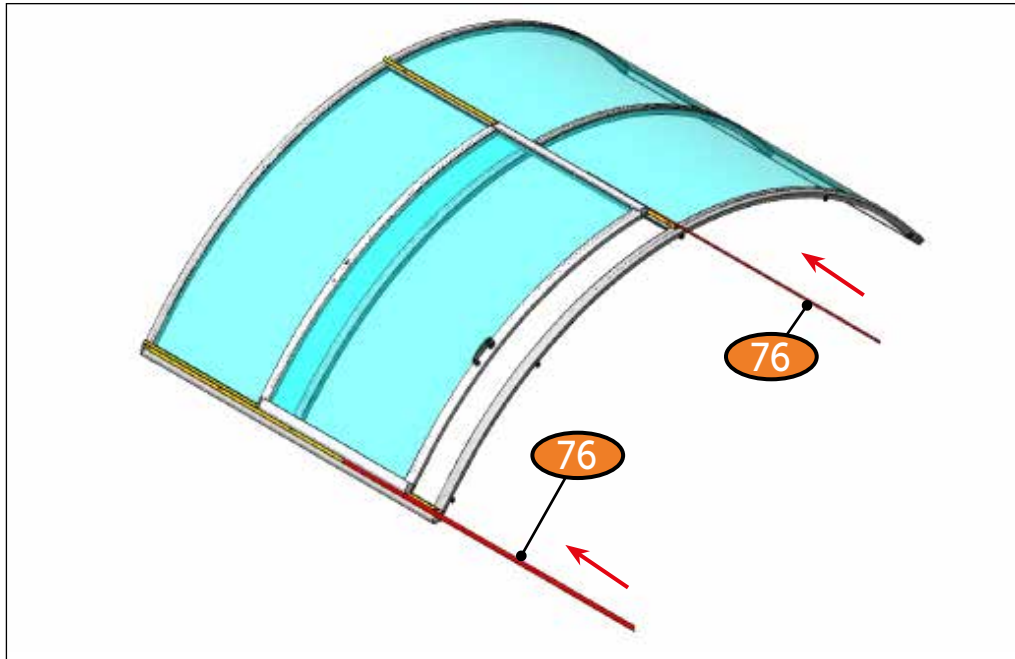


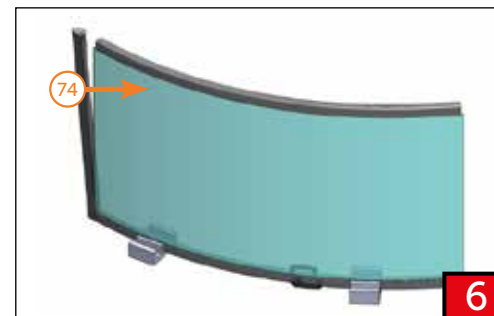
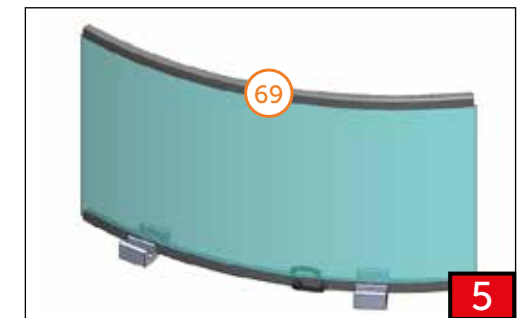
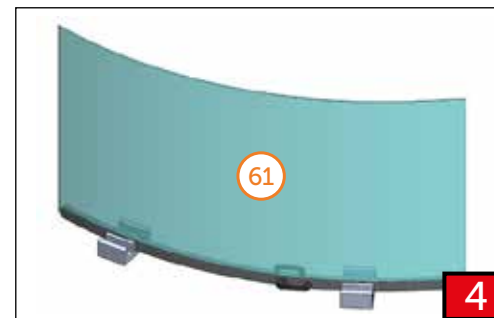
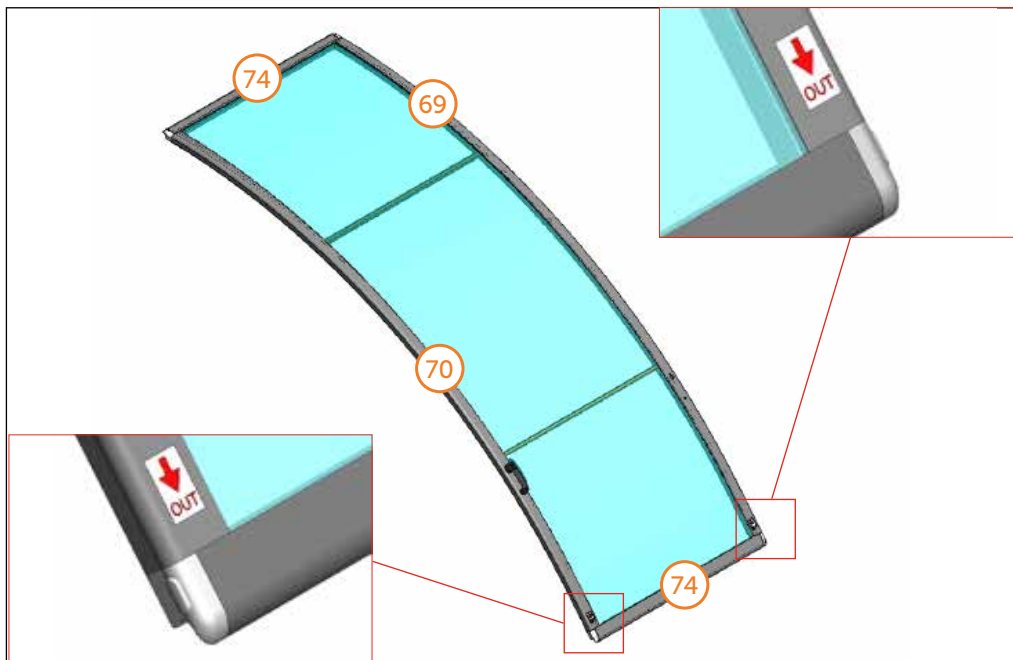
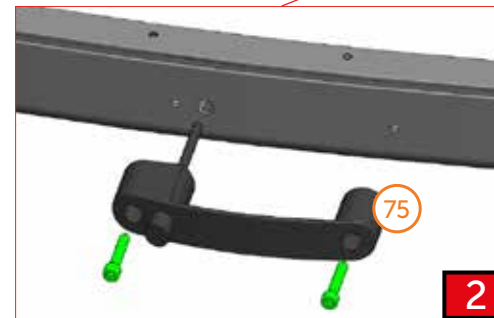
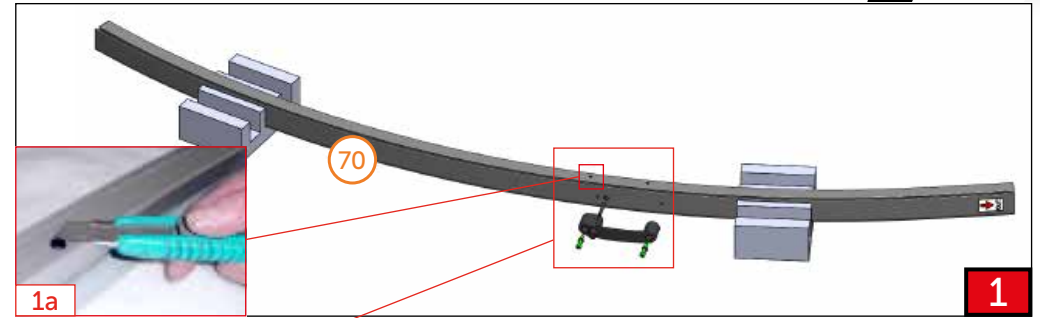
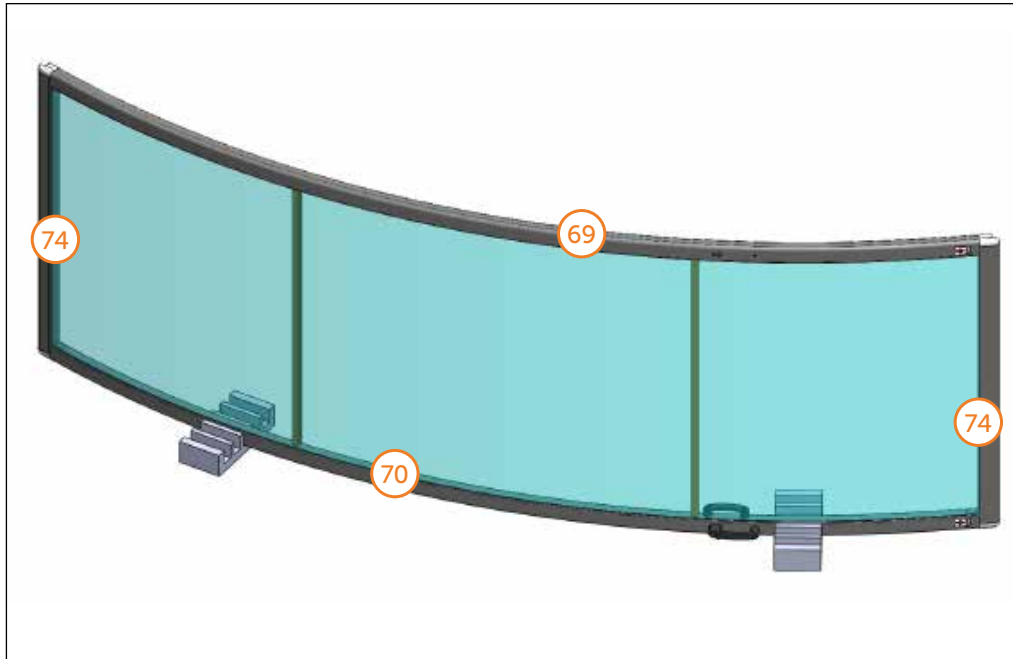


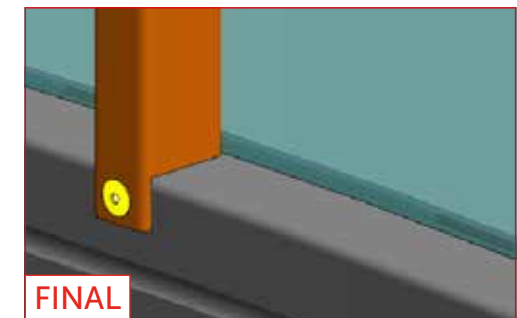
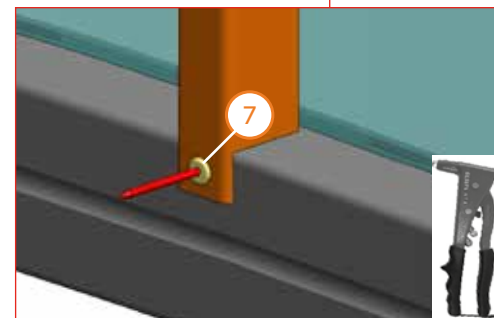
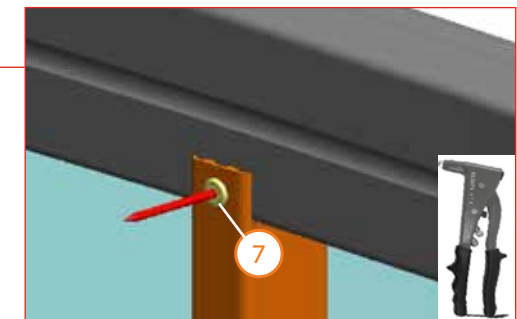
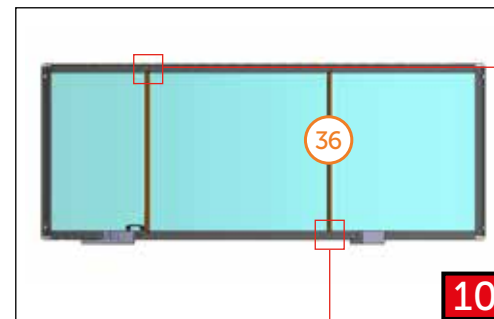
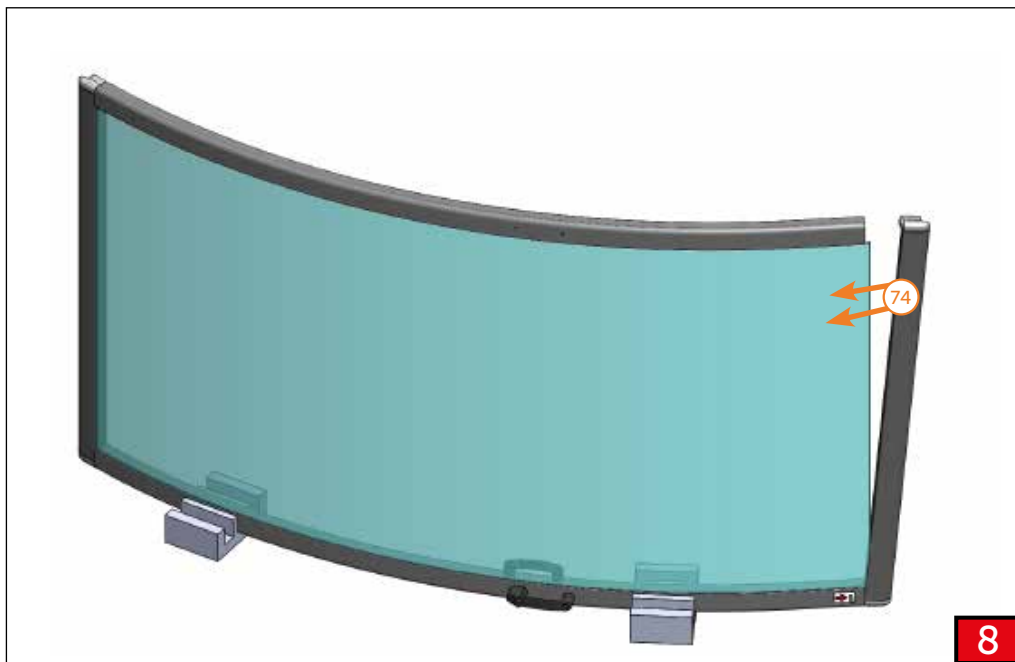
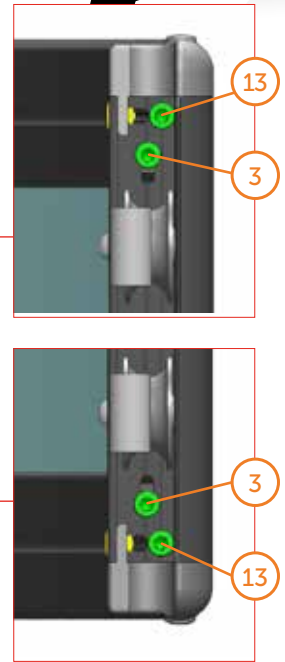
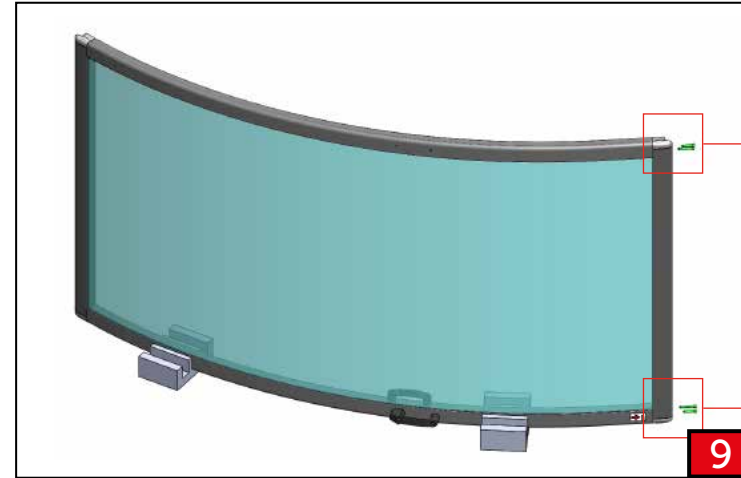
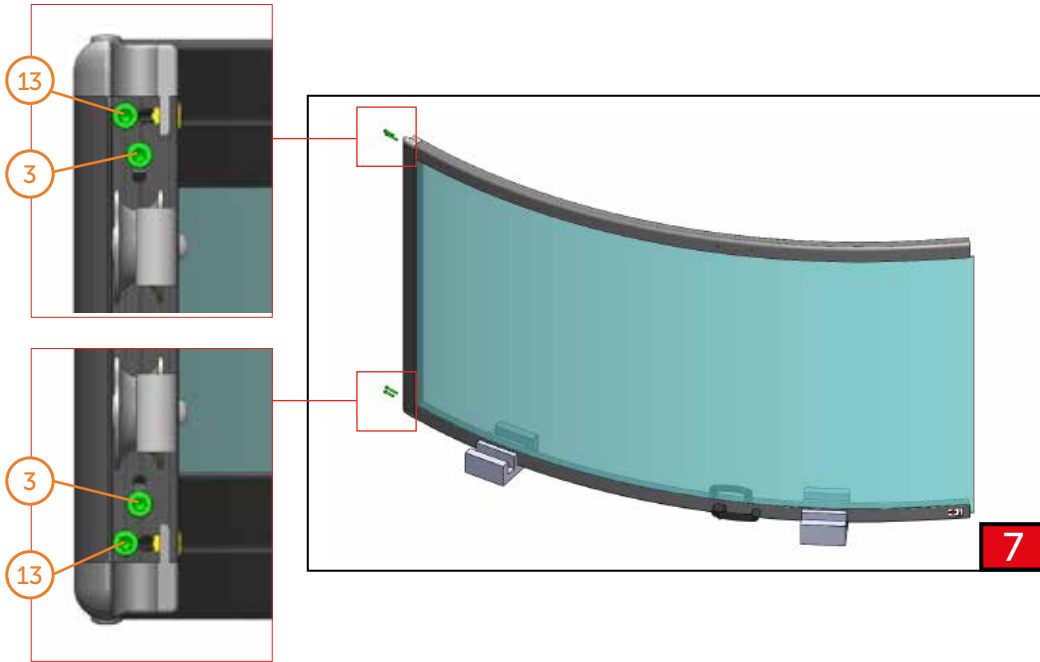


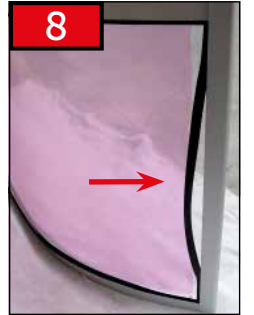
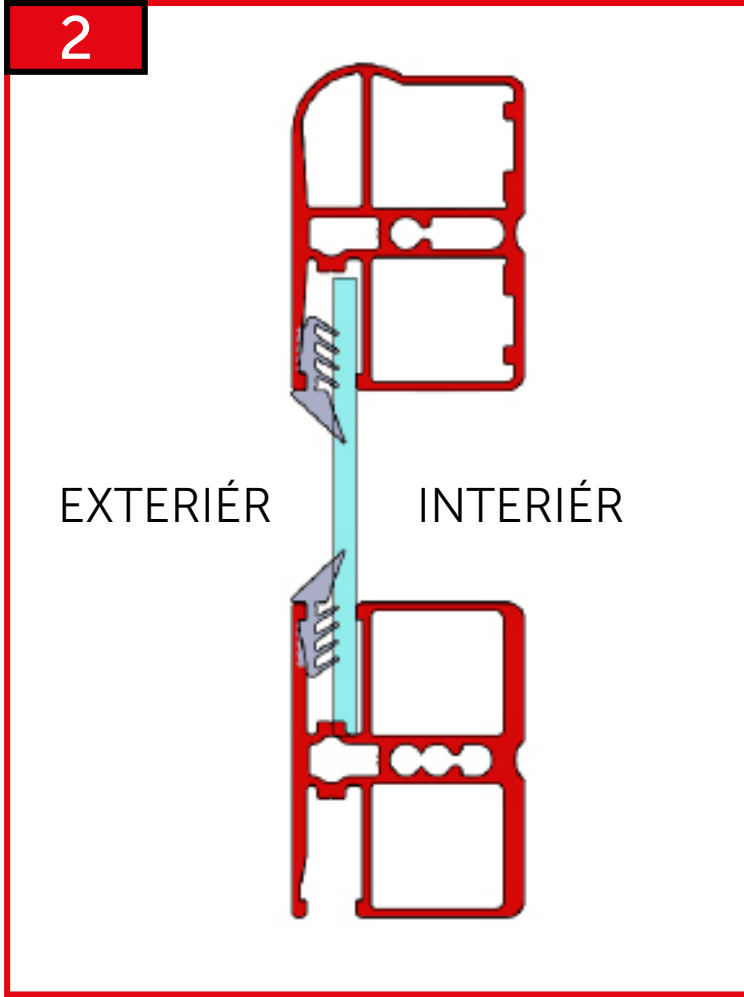
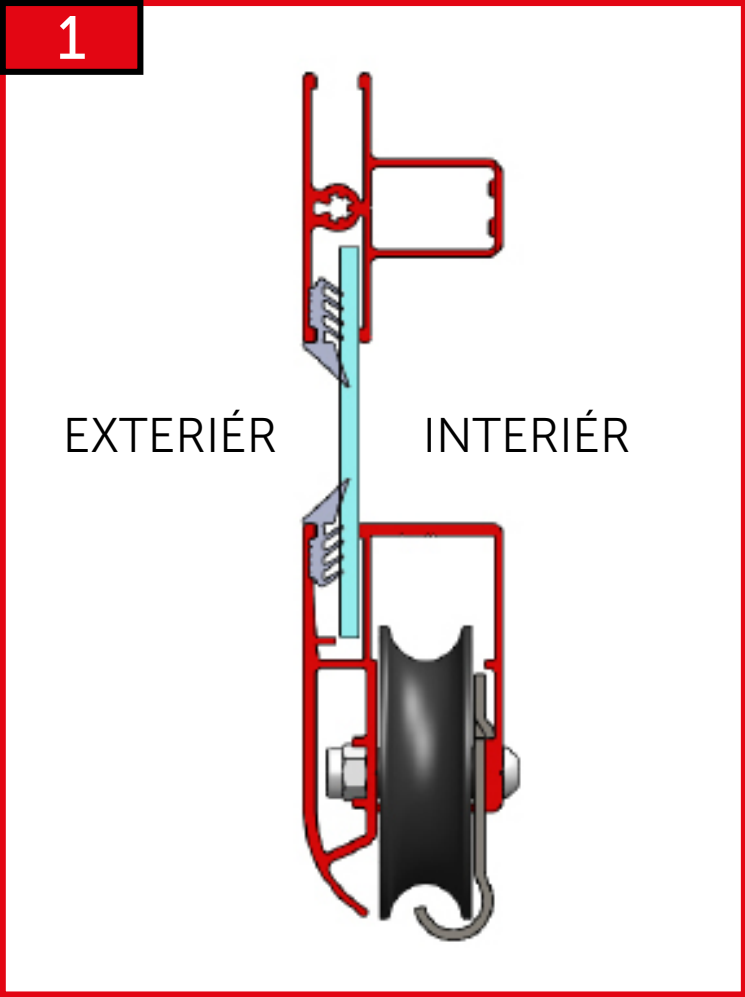




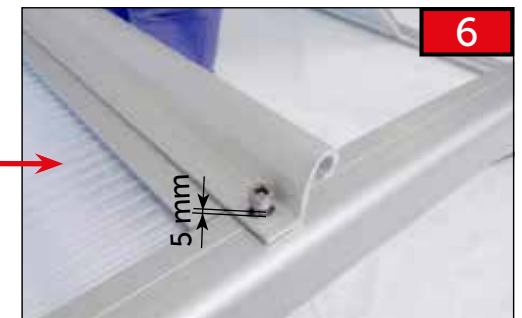
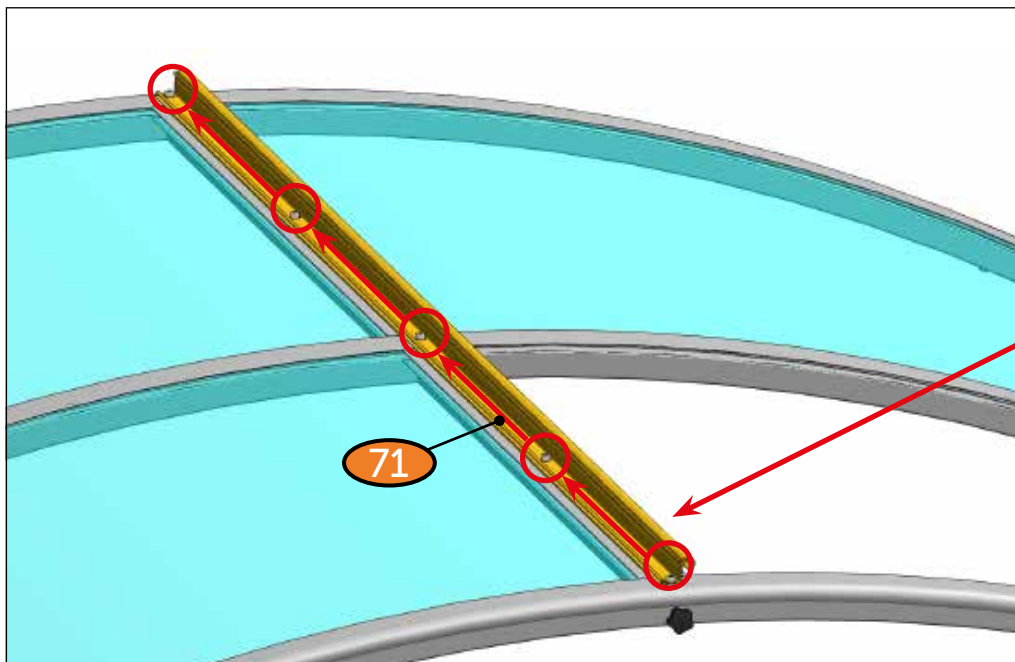
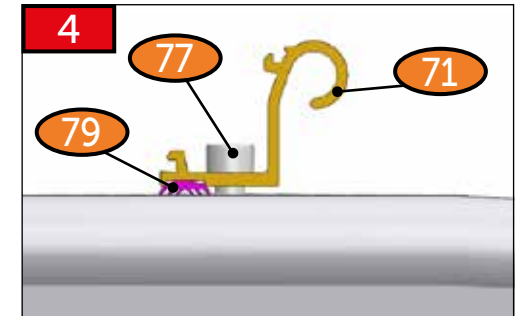
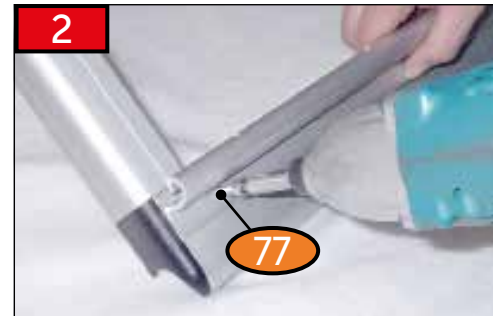
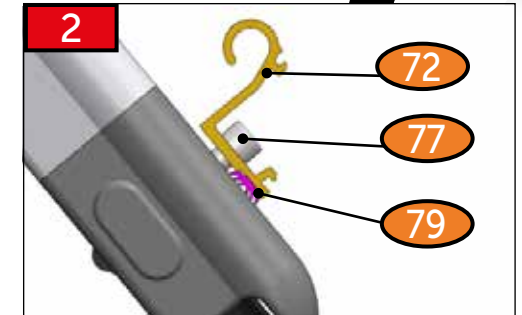
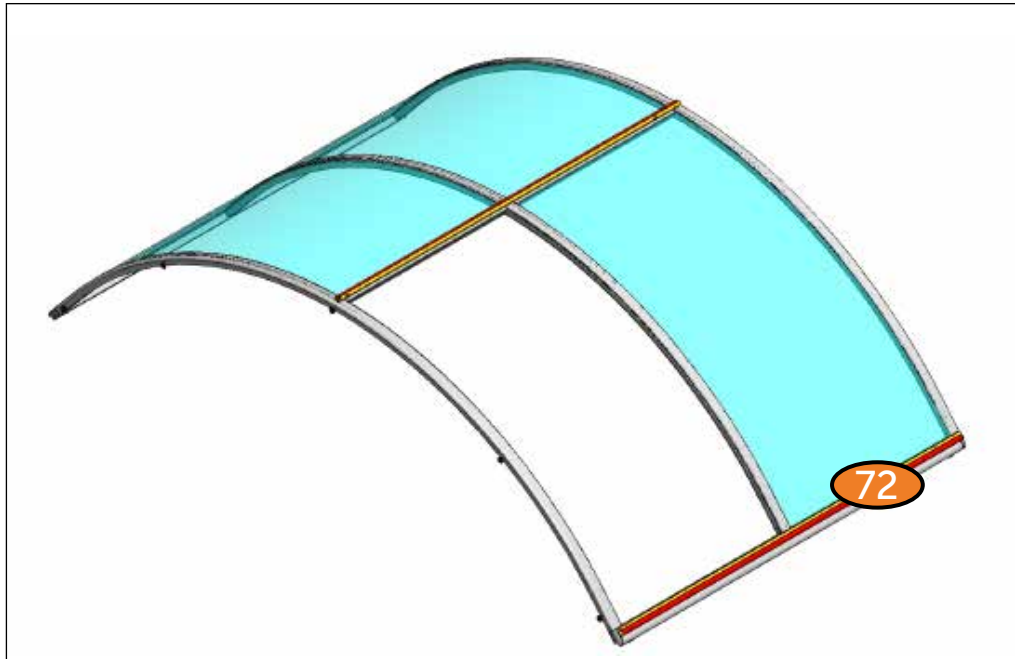


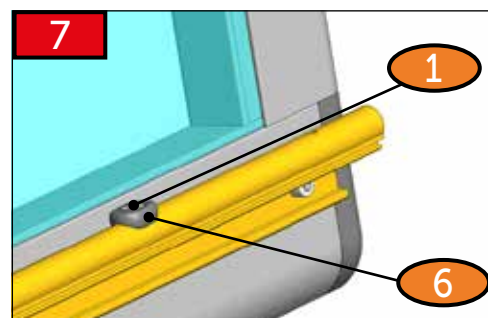
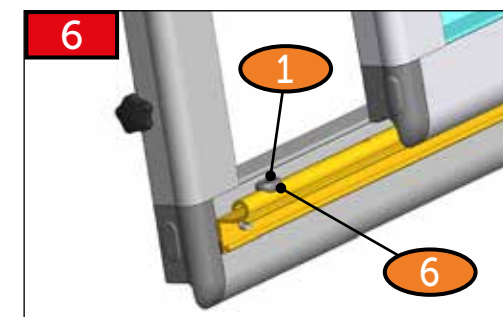
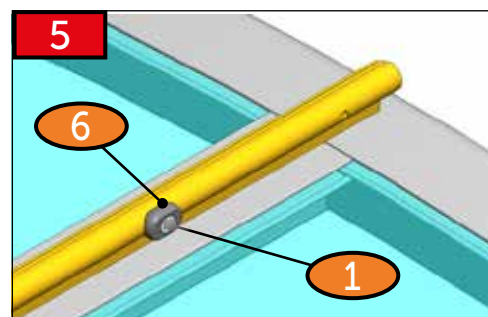
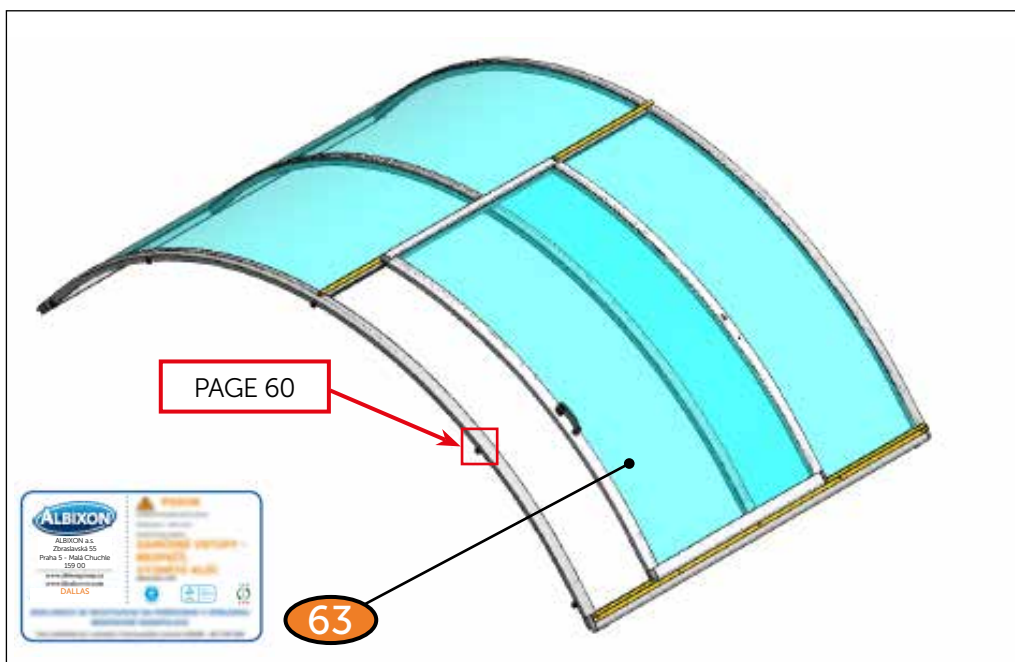
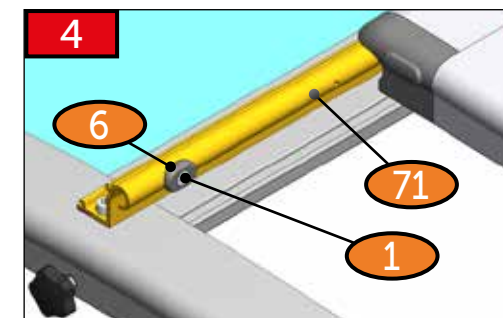
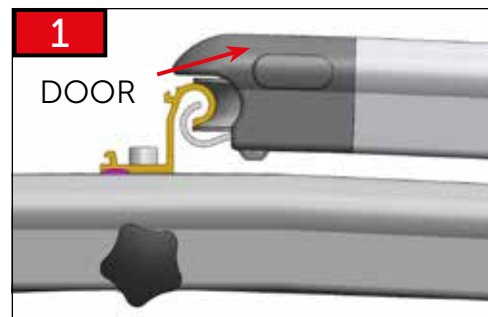
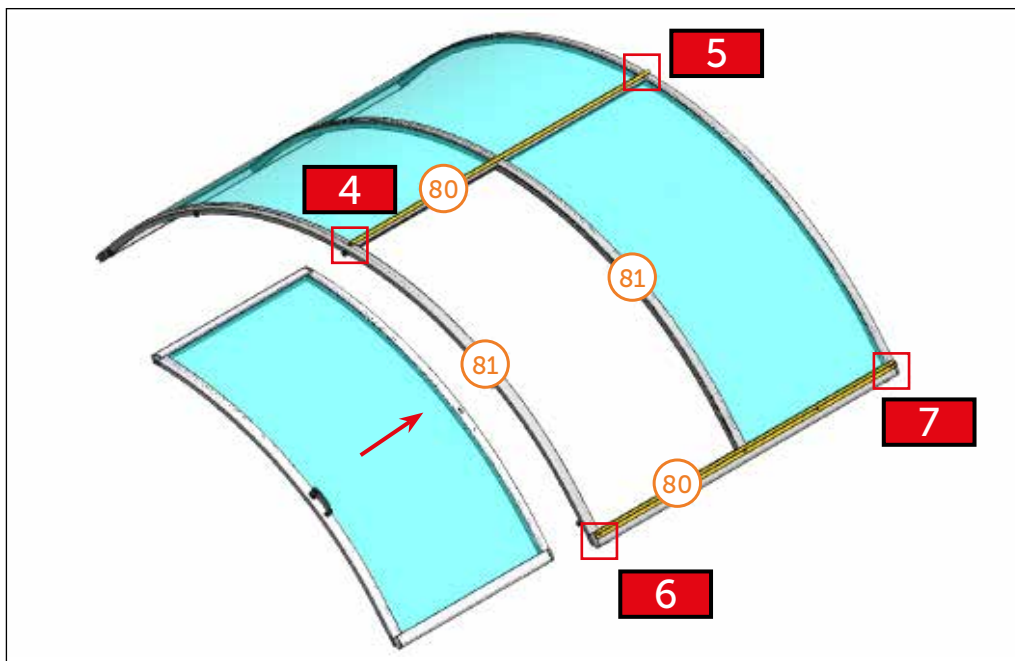


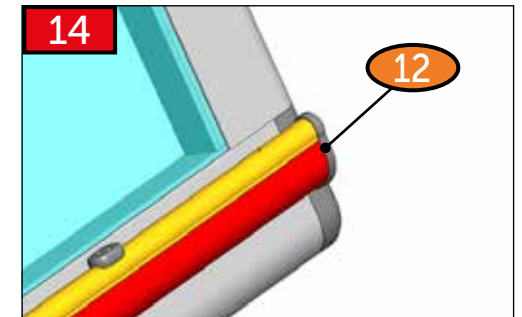
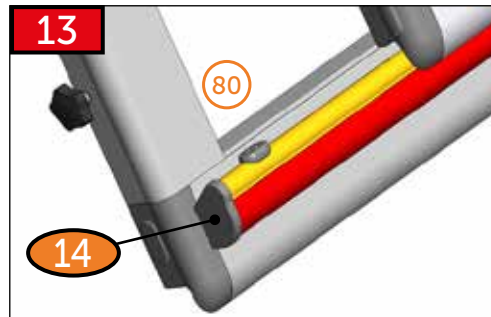
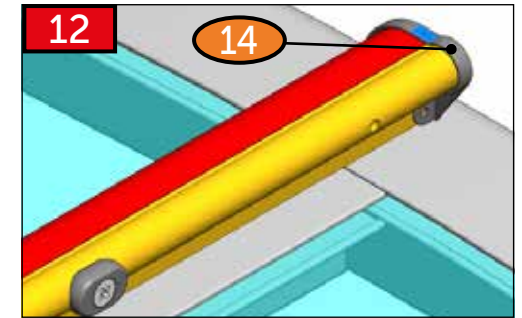
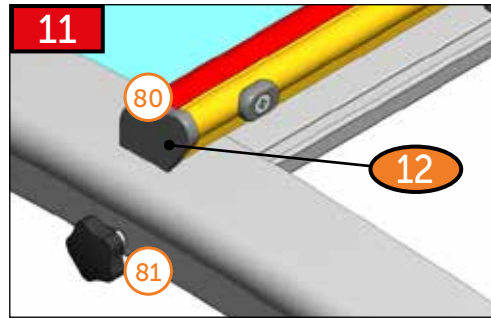
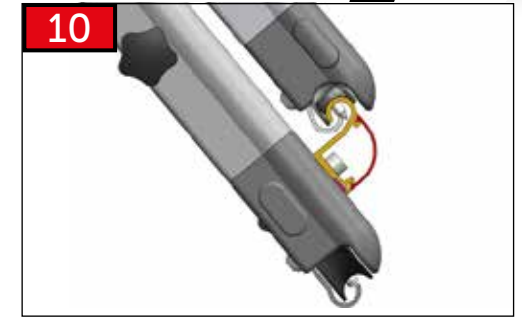
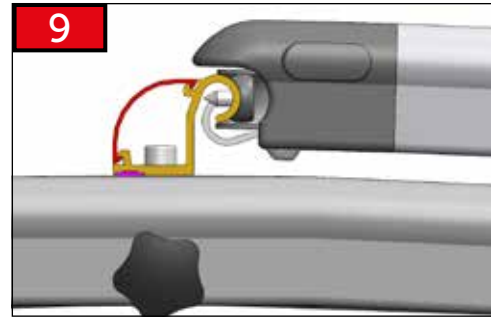
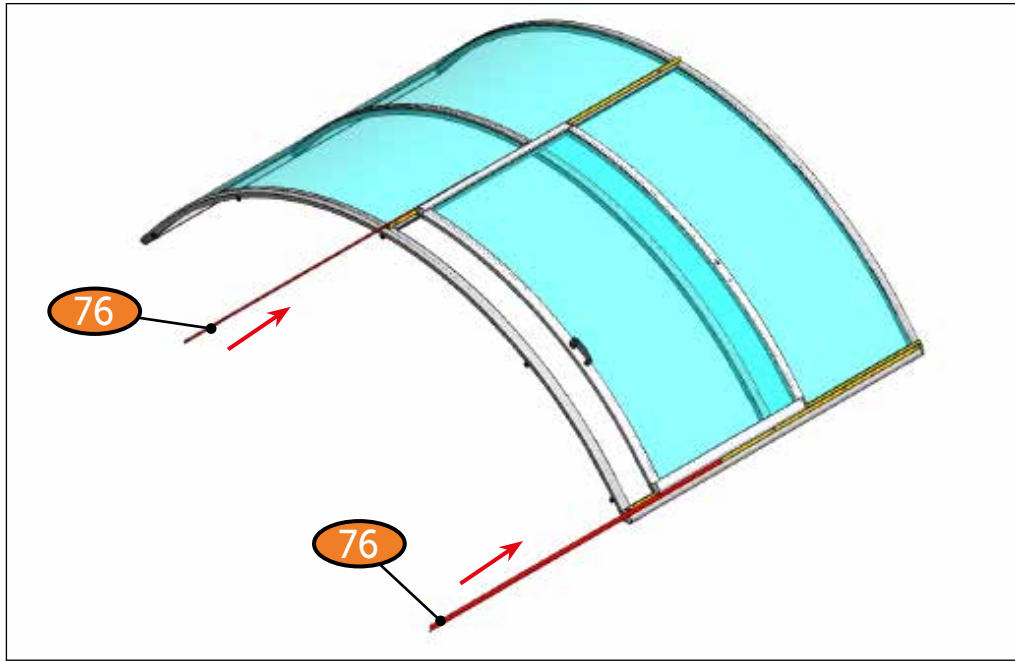


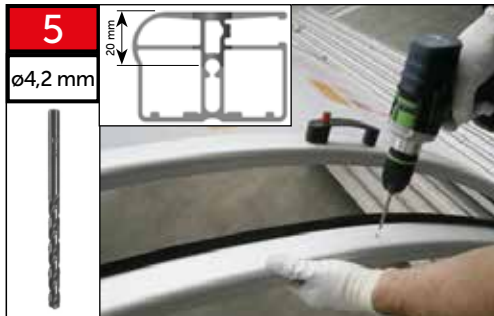








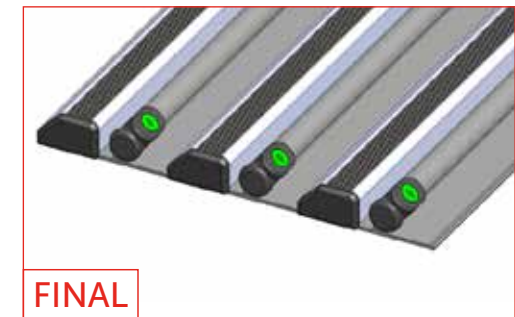
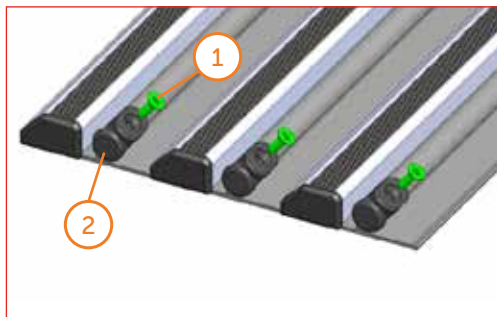
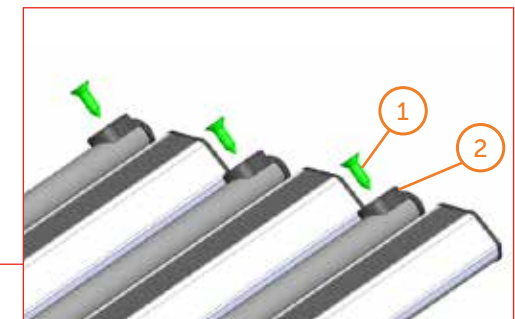
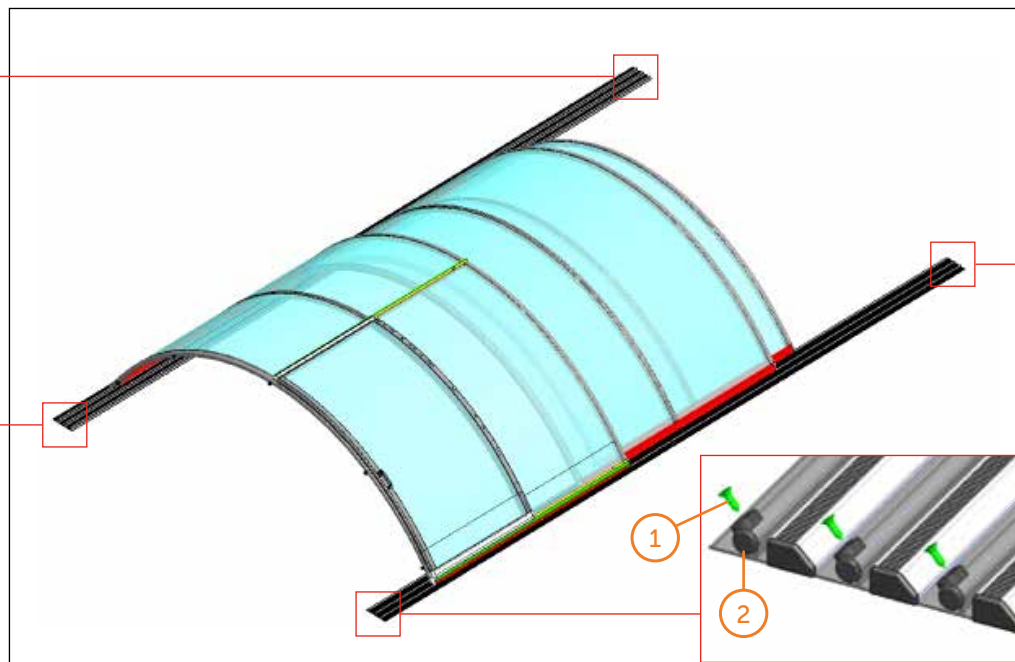
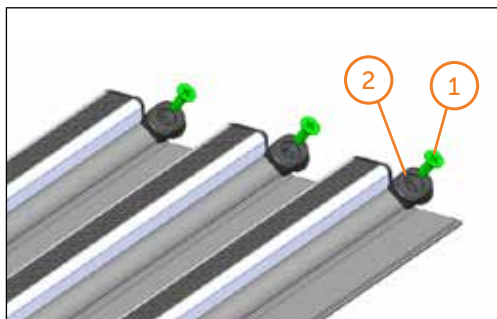
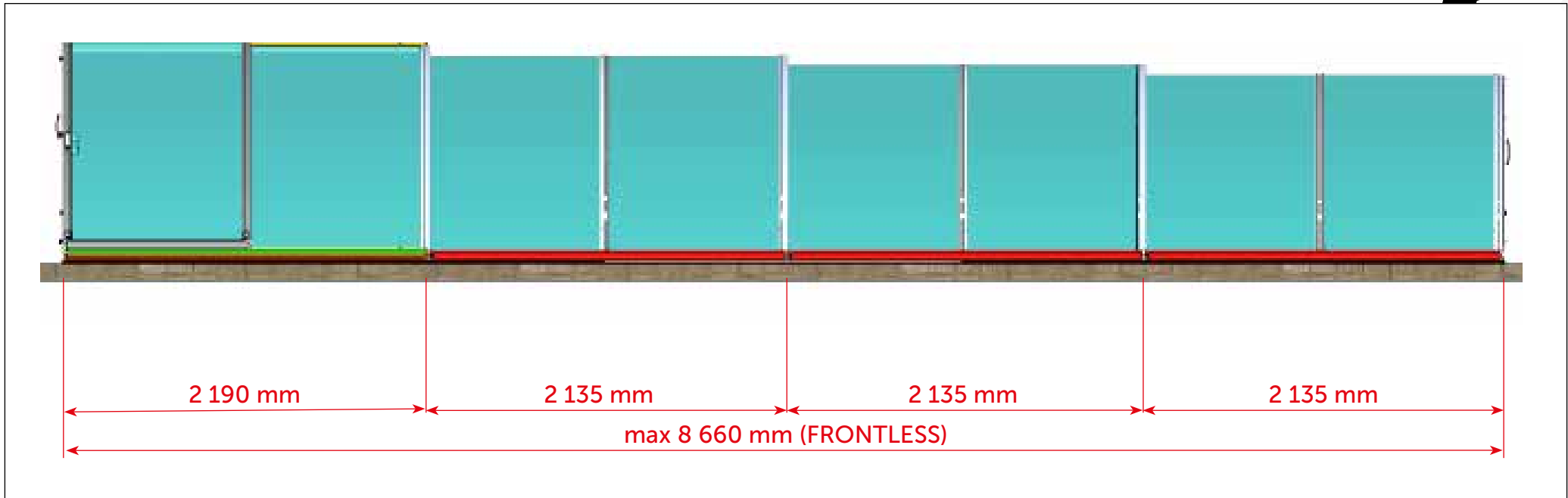


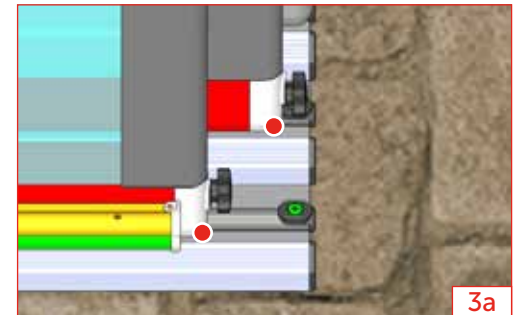
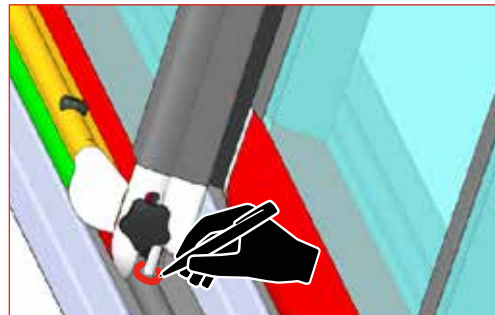
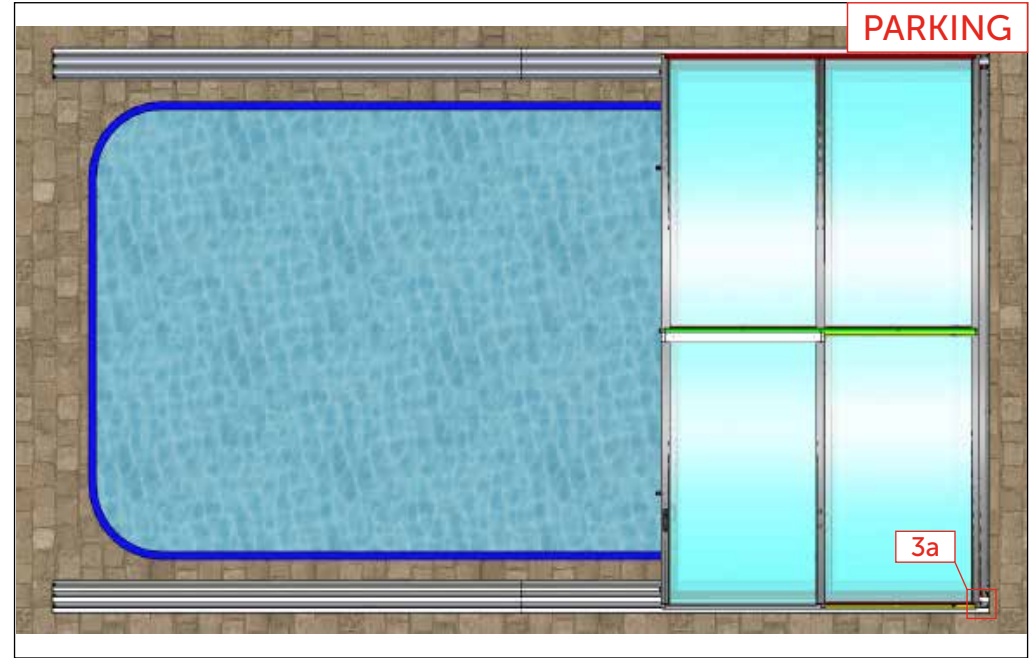
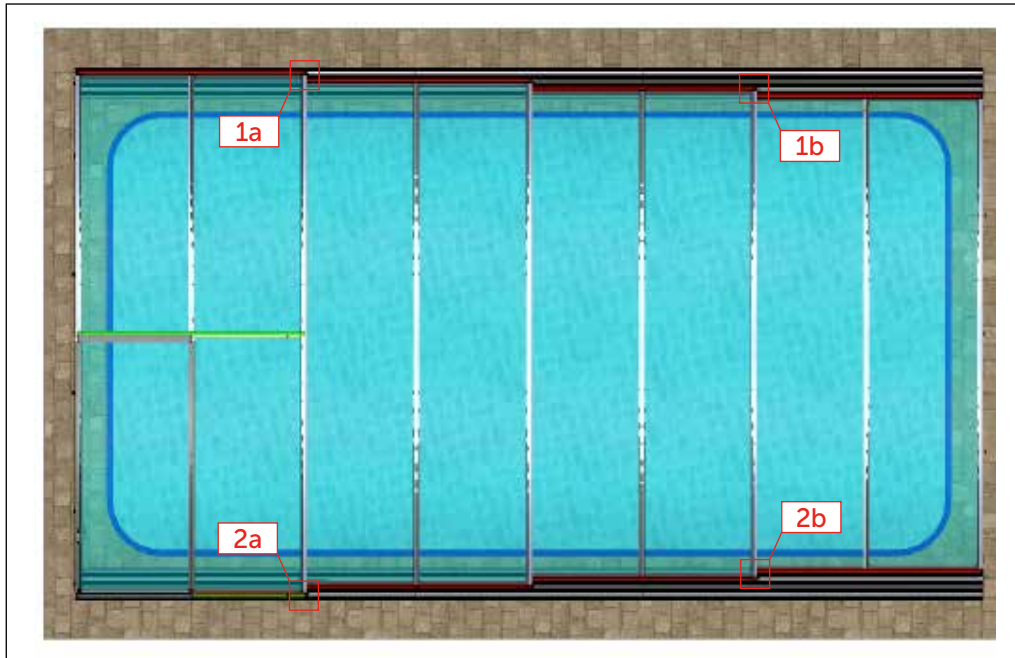
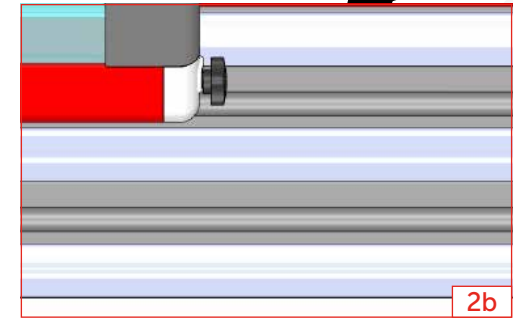
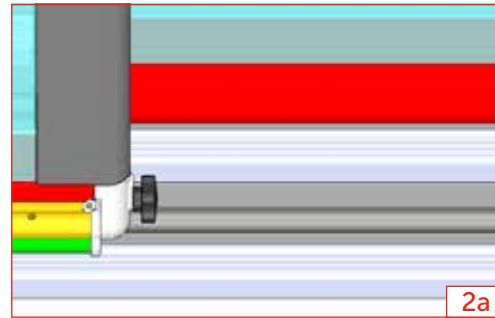
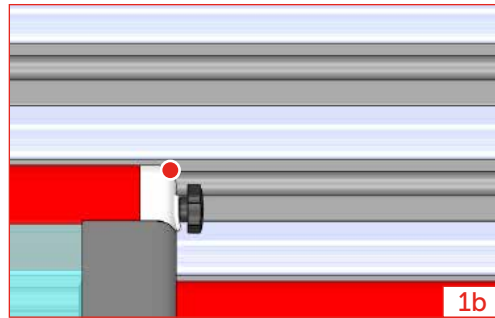
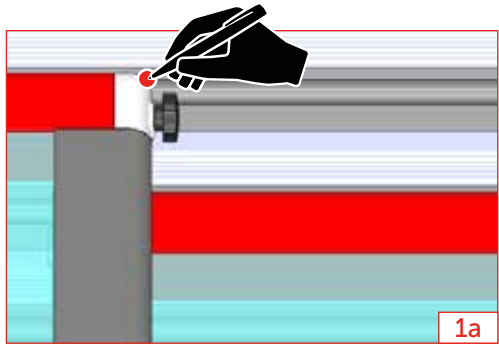


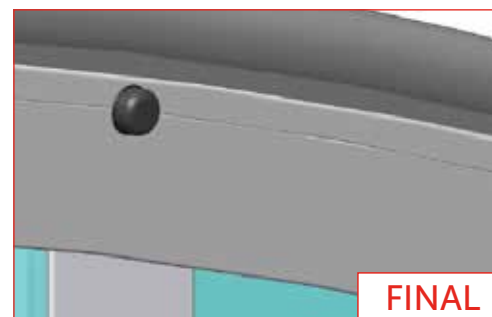
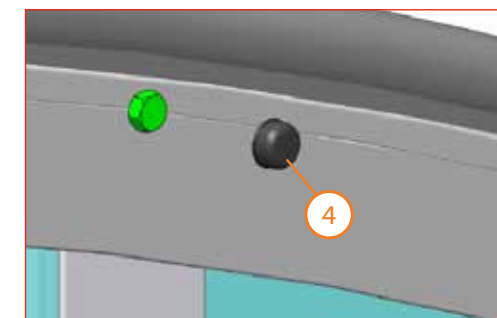
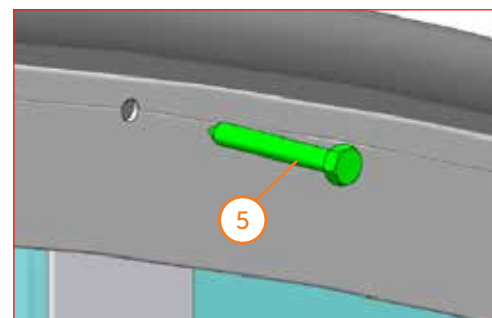
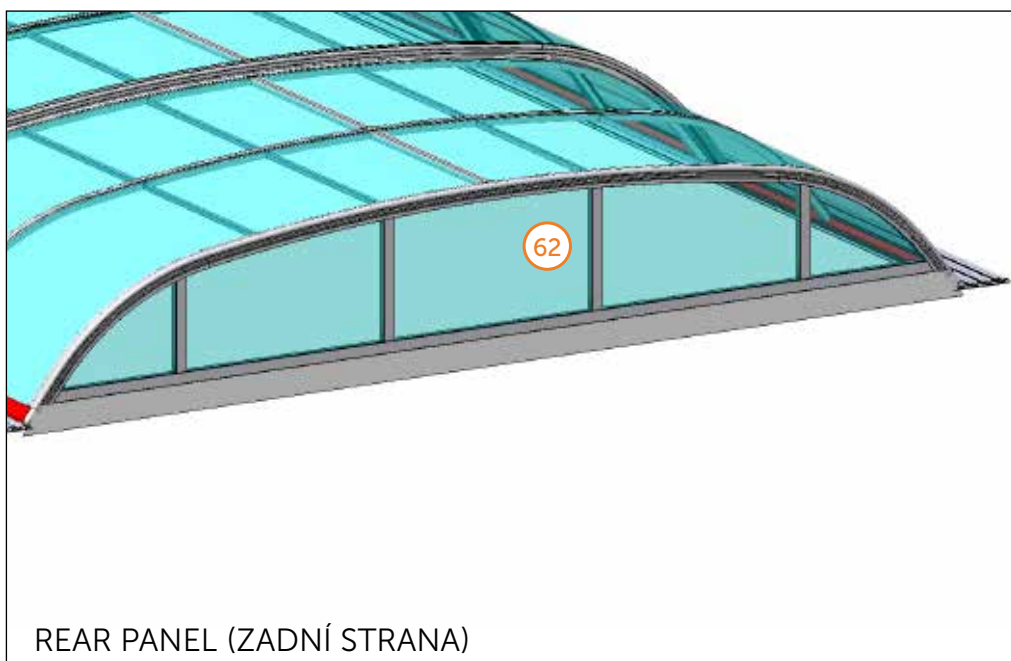
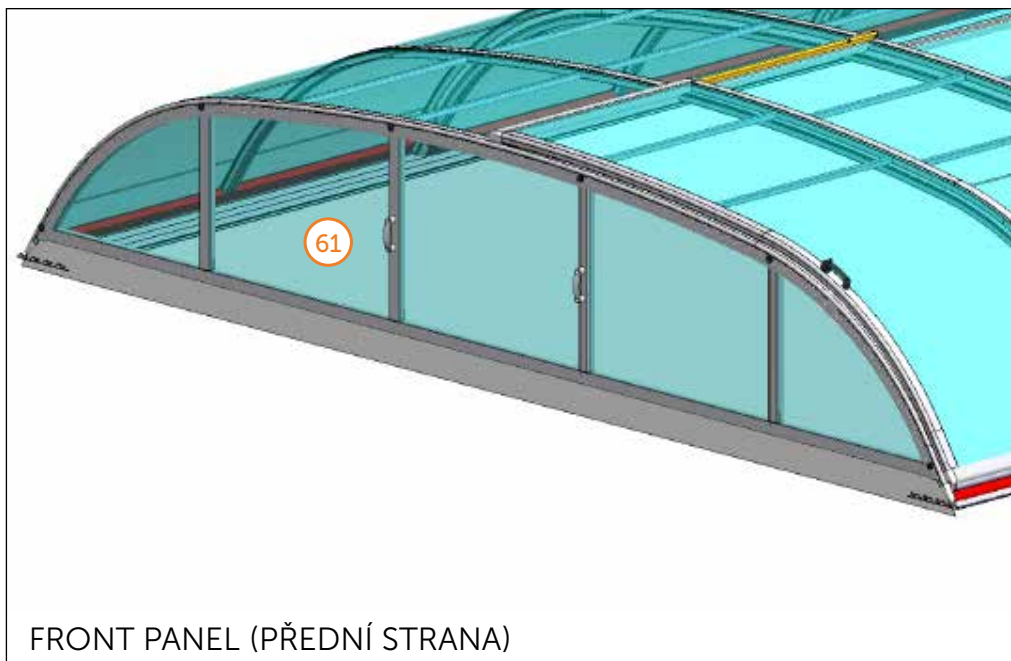
Před stlačením vždy vyndat klíček!  
Remove the key before pressing the button!  
Immer die taste entfernen, bevor sie drücken!  
Avant de pousser toujours enlever la clé!!!!!!  
Выньте ключ, прежде чем нажимать на кнопку!



Těsnění nastříhnout v místě tyčky madla.  
Cut the sealing located in the handle rod.  
Die gummidichtung an der stelle des stifts durchschneiden.  
Découper le joint à l'endroit de la tige de poignée.  
Разрезать уплотнение, расположенное в стержне рукоятки







## CZ

Dodavatel si vyhrazuje právo na změny a úpravy technických parametrů uváděných v tomto katalogu s ohledem na technický vývoj a zdokonalení výrobků a balení.  
Dodavatel si vyhrazuje právo na tiskové chyby a chyby v sazbě. Před montáží si pozorně přečtěte návod. Návod si uchovejte pro pozdější použití.

## DE

Der Lieferant behält sich das Recht auf Änderungen und Anpassungen der technischen Parameter, die in diesem Katalog aufgeführt sind, mit Rücksicht auf die technische Entwicklung und Verbesserung der Produkte und Verpackung vor. Der Lieferant behält sich das Recht auf Druckfehler und Fehler im Satz vor.  
Vor der Montage lesen Sie bitte die Anleitung sorgfältig durch. Bewahren Sie die Anleitung für spätere Verwendung auf.

## EN

The supplier reserves the right for modifications and adaptations of the technical parameters stated in this catalogue, considering the technical development and upgrade of the products and packaging.  
The supplier reserves the right for print errors and typographical errors. Please read the manual carefully before you will start the installation. Keep the manual for later use.

## ES

El proveedor se reserva el derecho de hacer cambios y modificaciones técnicas de los parámetros que figuran en este catálogo, con respecto al desarrollo técnico mejorando los productos y embalajes.  
El proveedor se reserva también el derecho a errores de impresión y composición. Antes de empezar la instalación, lea atentamente las instrucciones. Guarde las instrucciones para su uso posterior.

## FR

Le fabricant se réserve le droit de modifier les paramètres techniques cités dans ce manuel en considération du développement technique et de l'amélioration des produits et de leur emballage. Le fabricant se réserve le droit des fautes d'impression et de composition. À lire attentivement et à conserver pour une consultation ultérieure.

## HU

Gyártó fenntartja jogát a katalógusban feltüntetett műszaki paraméterek változtatására a termékek és csomagolás technikai fejlesztése és tökéletesítése szerint.  
Szállító: a szállító fenntartja jogát a nyomtatási és szedési hibákra.

## IT

Il fornitore si riserva il diritto di effettuare modifiche e correzioni ai parametri tecnici riportati nel presente catalogo per migliorare e perfezionare dal punto di vista tecnico i prodotti e gli imballaggi.  
Il fornitore non esclude inoltre l'eventuale presenza di errori di stampa e di impaginazione. Prima dell'installazione, leggere attentamente le istruzioni. Tenere l'istruzione per un uso successivo.

## PL

Dostawca zastrzega sobie prawo do zmian oraz dostosowania parametrów technicznych podanych w niniejszym katalogu z uwzględnieniem rozwoju technicznego i udoskonalania produktów oraz opakowań. Dostawca zastrzega sobie prawo do błędów druku oraz typograficznych.

## PT

O provedor reserva-se o direito a efectuar alterações e adaptações de parâmetros técnicos mencionados neste catálogo, tendo em consideração o avanço técnico e melhorias de produtos e embalagens. O provedor reserva-se o direito a cometer erros de impressora e de edição.

## RO

Furnizorul își rezervă dreptul de a modifica și schimba parametrii tehnici menționați în acest catalog cu privire la evoluția tehnică și perfecționarea produselor și a ambalării. Furnizorul își rezervă dreptul la greșelile de tipar și greșelile privind tarifele.

## RU

Поставщик оставляет за собой право на изменение и исправление технических параметров продукции указанной в этом каталоге, с учетом технического развития, а усовершенствования изделий и его упаковки. Поставщик оставляет за собой право на опечатку в тексте и в ценах.  
Перед установкой и эксплуатацией изделия внимательно ознакомьтесь с настоящим руководством. Сохраните данное руководство для дальнейшего использования.